

# ORDENANZA Nº 12783

**EL HONORABLE CONCEJO MUNICIPAL DE LA CIUDAD DE SANTA FE DE LA  
VERA CRUZ, SANCIONA LA SIGUIENTE**

## **ORDENANZA**

### **CÓDIGO DE HABITABILIDAD DE LA CIUDAD DE SANTA FE DE LA VERA CRUZ**

#### **TÍTULO I: DISPOSICIONES PRELIMINARES**

##### **CAPITULO I: DISPOSICIONES GENERALES**

Art. 1º al 4º

##### **CAPÍTULO II: CONSULTA Y REVISIÓN**

Art. 5º al 8º

#### **TITULO II: DISPOSICIONES PROCEDIMENTALES**

##### **CAPITULO I: GENERALIDADES**

Art. 9º al 12º

##### **CAPITULO II: CLASIFICACIÓN DE LAS OBRAS**

Art. 13º al 15º

##### **CAPITULO III: TRAMITACIONES**

Art. 16º al 50º

#### **TITULO III: DISPOSICIONES RELATIVAS AL PROYECTO DE OBRA**

Art. 51º

##### **CAPÍTULO I: INCIDENCIA EN EL ESPACIO URBANO**

Art. 52º al 74º



# ORDENANZA Nº 12783

## **CAPÍTULO II: PRESERVACIÓN PATRIMONIAL**

Art. 75° al 76°.

## **CAPÍTULO III: HABITABILIDAD**

Art. 77° al 112°

## **CAPÍTULO IV: ACCESIBILIDAD Y CUIDADOS**

Art. 113° al 151°

## **CAPÍTULO V: ESTRATEGIAS AMBIENTALES**

Art. 152° al 170°

## **CAPÍTULO VI: SALUBRIDAD**

Art. 171° al 219°

## **TITULO IV: EJECUCIÓN DE LAS OBRAS**

### **CAPITULO I: GENERALIDADES**

Art. 220° al 270°

### **CAPÍTULO I: OBLIGACIONES DE CONSERVACIÓN**

Art. 271° al 273°

### **CAPÍTULO II: OBRAS EN MAL ESTADO O EN PELIGRO DE RUINA**

Art. 274° al 276°

### **CAPITULO III: FISCALIZACIÓN DE OBRAS**

Art. 277° al 283°

## **TITULO VI: DISPOSICIONES SUPLEMENTARIAS Y TRANSITORIAS**

Art. 284° al 290°

# ORDENANZA N° 12783

## TÍTULO I

### DISPOSICIONES PRELIMINARES

#### CAPITULO I

#### DISPOSICIONES GENERALES

**Art. 1º: Objeto.** Las disposiciones de la presente norma rigen asuntos relacionados a las intervenciones edilicias en todas las parcelas de jurisdicción municipal. También atañen a la proyección de estas parcelas hacia el ámbito urbano inmediato y por lo tanto alcanzan a los espacios públicos como las veredas y las calles.

**Art. 2º: Alcance.** Esta norma se complementa con las disposiciones contenidas en los Reglamentos de Ordenamiento Urbano - Ordenanza N° 11.748, de Urbanizaciones y Subdivisiones - Ordenanza N° 7.677 y en el Código de Publicidad - Ordenanza N° 12.090. Todos aquellos aspectos urbanísticos no contemplados en la presente se regirán por lo establecido en la Ordenanza N° 11.748 y demás normas complementarias o las que en el futuro las reemplacen. Todos aquellos aspectos referentes a las subdivisiones y urbanizaciones no contempladas en la presente se regirán por lo establecido en la Ordenanza N° 7.677 y demás normas complementarias o las que en el futuro las reemplacen. Todos aquellos aspectos referentes a las intervenciones de carácter publicitario en el espacio público o susceptible de ser percibidos desde este y que no se encuentren contempladas en la presente, se regirán por lo establecido en la Ordenanza N° 12.090 y demás normas complementarias o las que en el futuro las reemplacen.

**Art. 3º: Objetivos.** La presente Ordenanza contiene las disposiciones de carácter general y los requisitos mínimos exigidos en las intervenciones edilicias de la Ciudad con el objetivo general de promover el desarrollo sostenible y mejorar la calidad de vida de las personas y en particular:

- a) Promover el derecho a la Ciudad y a la vivienda adecuada;
- b) Respetar el entorno urbano, su patrimonio arquitectónico y ambiental;

# ORDENANZA Nº 12783

- c) Garantizar las condiciones de accesibilidad para todas las personas;
- d) Contar con espacios estables estructuralmente y seguros durante su uso o en situaciones de emergencia;
- e) Alcanzar condiciones adecuadas de habitabilidad, salubridad y funcionalidad;
- f) Implementar estrategias y acciones que minimicen los impactos ambientales, mejorando las condiciones de habitabilidad en concordancia con las disposiciones constitucionales, federales, provinciales y locales en materia ambiental;
- g) Respetar los principios para una política urbana sostenible, a saber: Principio de eficiencia constructiva; principio de eficiencia energética; principio de utilización racional del agua; principio de minimización de uso de materiales de construcción que contaminen el ambiente; principio de no regresión en materia de construcción sustentable; principio de maximización del uso de materiales no contaminantes en la construcción y planificación urbana;
- h) Reconocer y promover la producción social del hábitat.

**Art. 4º: Autoridad de Aplicación.** La autoridad de aplicación de las normas de la presente Ordenanza será la Secretaría de Desarrollo Urbano, o la que en el futuro la reemplace, quién deberá promover la coordinación y articulación de todas las áreas del Departamento Ejecutivo Municipal que tengan intervención en las tramitaciones vinculadas a la presente.

## CAPÍTULO II CONSULTA Y REVISIÓN

**Art. 5º: Comisión de Habitabilidad.** Créase como organismo de consulta y revisión la Comisión Municipal de Habitabilidad, dependiente de la Secretaría de Desarrollo Urbano de la Municipalidad de Santa Fe o la que en el futuro la



# ORDENANZA Nº 12783

reemplace.

La Comisión es el órgano consultivo que representa un espacio en el cual estarán reunidas las voces involucradas en el proyecto y la construcción de los espacios habitables de la Ciudad. Este ámbito participativo representa un conjunto de miradas y enfoques sectoriales mediante la confluencia de saberes e intereses con el objetivo de garantizar el cuidado de la ciudadanía y el resguardo de sus derechos ambientales, de seguridad y de una vivienda adecuada. Su dictamen no será vinculante.

**Art. 6º: Integración:** La Comisión Municipal de Habitabilidad estará integrada por representantes de los sectores involucrados en el ámbito de la construcción respetando el principio de paridad de género y será presidida por un/a representante de la Secretaría de Desarrollo Urbano. El quórum será de siete (7) integrantes. Se considerará válida una decisión con la mitad más uno de los presentes. Sus integrantes participarán de ad honorem y tendrá la siguiente composición:

- a) Dos (2) vocales por la Secretaría de Desarrollo Urbano, uno de los cuales ejercerá la presidencia;
- b) Dos (2) vocales por la Comisión de Planeamiento del Honorable Concejo Municipal;
- c) Un/a (1) vocal como representante de la Comisión Asesora Municipal de Discapacidad;
- d) Un/a (1) vocal representante de la Universidad Nacional del Litoral;
- e) Un/a (1) vocal representante de la Universidad Católica de Santa Fe;
- f) Un/a (1) vocal representante de la Universidad Tecnológica Nacional;
- g) Un/a (1) vocal representante del Colegio de Arquitectos de la Provincia de Santa Fe;
- h) Un/a (1) vocal representante del Colegio de Profesionales de la Ingeniería Civil de la Provincia de Santa Fe;

ORDENANZA Nº **12783**

- i) Un/a (1) vocal representante del Colegio Profesional de Maestros Mayores de Obra y Técnicos de Santa Fe;
- j) Un/a (1) vocal representante de la Cámara Argentina de la Construcción;
- k) Un/a (1) vocal representante del Cuerpo de Bomberos Zapadores de la Policía de Santa Fe.

Estas representaciones serán a propuesta de las respectivas instituciones.

La presidencia de la comisión podrá convocar a representantes de otras áreas del Departamento Ejecutivo Municipal y/o instituciones u organizaciones vinculadas a la temática en caso de considerarlo pertinente por los temas a tratar en cada orden del día.

**Art. 7º: Mandatos.** Las personas integrantes de la Comisión permanecerán en sus cargos por un período de dos (2) años, pudiendo ser reelectos. Las vocalías que representan al Honorable Concejo Municipal se renovarán toda vez que ese cuerpo se renueve.

**Art. 8º: Facultades y Obligaciones:**

- a) Emitir opinión toda vez que el Departamento Ejecutivo Municipal así lo requiera sobre cuestiones relacionadas con la presente normativa;
- b) Proponer las actualizaciones o modificaciones a la presente normativa que considere apropiadas, conforme los cambios en los modos de habitar o innovaciones constructivas;
- c) Dirigirse a las reparticiones municipales, provinciales y/o nacionales, a las empresas de servicios públicos o cualquier organismo privado, a los efectos de requerir cualquier información necesaria para el cumplimiento de su cometido;
- d) Elevar al Honorable Concejo Municipal un informe anual con una memoria de todas las actuaciones.

# ORDENANZA Nº 12783

## TITULO II

### DISPOSICIONES PROCEDIMENTALES

#### CAPÍTULO I

#### GENERALIDADES

**Art. 9º: Procedimiento.** Previo a una intervención edilicia se deberá realizar un aviso de obras o tramitar autorización y/o permiso de obras según tipo de intervención y escala de las obras, conforme lo previsto en los artículos siguientes.

**Art. 10º: Principios Rectores.** La Autoridad de Aplicación y toda área del Departamento Ejecutivo Municipal que intervenga en las tramitaciones vinculadas a la presente ordenanza deben adoptar las medidas que tiendan a la celeridad, economía, sencillez y eficacia del trámite, garantizando los principios rectores de interpretación favorable al peticionante en caso de duda, unidad inescindible del trámite, pronunciamiento expreso, actuación e impulsión de oficio, colaboración, buena fe, debido procedimiento previo, juridicidad, verdad jurídica objetiva, debido proceso adjetivo y tutela administrativa efectiva.

**Art. 11º: Expediente Administrativo.** Se entiende por expediente administrativo al conjunto ordenado de documentos y/o archivos mediante los cuales se acreditan los requisitos enunciados en los artículos siguientes y las actuaciones que sirven de antecedentes y fundamentos a los actos administrativos mediante los cuales se resuelve la aprobación o rechazo de las solicitudes, así como las diligencias encaminadas a ejecutarlos. Se promoverá la digitalización de los expedientes, documentos y tramitaciones.

La identificación inicial de un expediente se conserva a través de las actuaciones sucesivas, cualesquiera sean los órganos u organismos municipales que intervengan en el trámite iniciado, debiendo referenciarse

# ORDENANZA Nº 12783

cada intervención por escrito e indicación de la fecha respectiva.

**Art. 12º: Personas autorizadas.** Según la escala de la obra y el tipo de intervención, podrán tramitar avisos, permisos y/o autorización de obras y ejecutarlas:

- a) Persona que acredite su derecho real, personal o autorización a intervenir sobre la parcela representada por profesionales conforme a los roles determinados en la presente;
- b) Profesionales intervinientes en los roles de proyectista, calculista, director/a de obra, representante técnico y representante de higiene y seguridad en la obra;
- c) La Constructora/demoledora: Entendiendo como tal a la persona humana o jurídica que asume las responsabilidades emergentes de la ejecución material de la obra. En caso de no ser profesional habilitado/a, deberá asignar representante técnico/a.

## CAPÍTULO II

### CLASIFICACIÓN DE LAS OBRAS

**Art. 13º: Por su escala.** Las obras se clasifican de acuerdo a su escala de la siguiente manera:

- a) Obra Menor: Se trata de obras nuevas o de demolición de hasta 200 m<sup>2</sup> de superficie cubierta y semicubierta de Planta Baja y un (1) piso, o modificaciones y/o ampliaciones sobre preexistencias en las que resulte una superficie cubierta y semicubierta total de hasta 200 m<sup>2</sup> o edificación de Planta Baja y un (1) piso;
- b) Obra Media: Se trata de obras nuevas o de demolición de entre 200 m<sup>2</sup> y 1.500 m<sup>2</sup> de superficie cubierta y semicubierta o hasta doce (12) pisos o modificaciones y/o ampliaciones sobre preexistencias en las que resulte una superficie cubierta y semicubierta total de entre 200 m<sup>2</sup> y 1.500 m<sup>2</sup> o una edificación de hasta doce (12) pisos;



# ORDENANZA Nº 12783

- c) **Obra Mayor:** Se trata de obras nuevas o de demolición de entre 1.500 m<sup>2</sup> y 3.500 m<sup>2</sup> de superficie cubierta y semicubierta o hasta doce (12) pisos, modificaciones y/o ampliaciones sobre preexistencias en las que resulte una superficie cubierta y semicubierta total de entre 1.500 m<sup>2</sup> y 3.500 m<sup>2</sup> o una edificación de hasta doce (12) pisos;
- d) **Obra de Gran Escala:** Se trata de obras nuevas o demolición de entre 3.500 m<sup>2</sup> y 10.000 m<sup>2</sup> de superficie cubierta y semicubierta o hasta veinticuatro (24) pisos, reformas y/o ampliaciones sobre preexistencias en las que resulte una superficie cubierta y semicubierta total de entre 3.500 m<sup>2</sup> y 10.000 m<sup>2</sup> o hasta veinticuatro (24) pisos;
- e) **Obra de Magnitud Especial:** Se trata de obras nuevas o de demolición superiores a 10.000 m<sup>2</sup> de superficie cubierta y semicubierta o de más de veinticuatro (24) pisos, y/o ampliaciones sobre preexistencias en las que resulte una superficie cubierta y semicubierta total de más de 10.000 m<sup>2</sup> o más de veinticuatro (24) pisos.

Cuando la superficie y altura de una obra determine distintas escalas, se tomará el parámetro de mayor clasificación asignable.

OBRA MENOR	OBRA MEDIA	OBRA MAYOR	OBRA GRAN ESCALA	OBRA DE MAGNITUD ESPECIAL
<i>Hasta 200 m<sup>2</sup></i>	<i>200m<sup>2</sup> a 1.500m<sup>2</sup></i>	<i>1.500m<sup>2</sup> a 3.500m<sup>2</sup></i>	<i>3.500m<sup>2</sup> a 10.000m<sup>2</sup></i>	<i>Mayor a 10.000m<sup>2</sup></i>
<i>Planta Baja + 1 Piso</i>	<i>Hasta 12 Pisos</i>		<i>Hasta 24 Pisos</i>	<i>Mayor a 24 Pisos</i>

**Art. 14º:** **En función de sus particularidades.** Las obras se clasifican en función de las particularidades y consideraciones especiales de la siguiente manera:

- a) Obras ejecutadas por personas humanas o jurídicas en parcelas de dominio privado;
- b) Obras ejecutadas por el Estado: Comprende aquellas intervenciones edilicias que pueden tener un procedimiento administrativo diferenciado por tratarse de proyectos ejecutados, licitados o contratados por el

ORDENANZA Nº **12783**

- Estado nacional, Provincial o Municipal y/o sus entes descentralizados;
- c) Obras en concesiones, comodatos o similares: Intervenciones edilicias a realizar en concesiones y/o comodatos en terrenos de dominio del Estado;
  - d) Más de un permiso en una misma parcela: Obras en parcelas que admiten más de un Permiso de Obra por su identificación catastral;
  - e) Obra ejecutada por etapas: Un proyecto de intervención edilicia factible de ser ejecutado de manera parcial, por etapas;
  - f) Obra en inmuebles patrimoniales: Intervención a realizarse en inmuebles catalogados con protección patrimonial. En estos supuestos, se deberá cumplimentar con los requisitos especiales en relación a la tramitación del aviso y/o Permiso de Obra y los tipos de intervención según grado de protección previstos en la normativa vigente;
  - g) Obra en cosas y partes comunes: Intervenciones sobre partes de inmuebles en las que no puede alegarse derecho exclusivo;
  - h) Obra en inmuebles con afectación al dominio público: Intervenciones edilicias en inmuebles con afectaciones al dominio público destinadas a espacios públicos y/o movilidad;
  - i) Obra en parcela con antecedentes edilicios registrados en el Departamento Ejecutivo Municipal: Intervenciones en inmuebles con edificaciones declaradas previo a la entrada en vigencia de la presente;
  - j) Obras en zonas especiales de integración socio urbanas y/o de producción social del hábitat. Aquellas intervenciones que se proyecten y/o documenten en inmuebles emplazados en zonas que se encuentren en proceso de integración socio-urbana y/o de producción social del hábitat.

**Art. 15º: Por el tipo de intervención.** A los efectos de determinar los requisitos para la tramitación de avisos o permisos y/o autorizaciones de obras se



# ORDENANZA Nº 12783

establece la siguiente clasificación según el tipo de intervención:

- a) Mantenimiento y reparación: Comprende tareas de pintura, reparaciones y/o reemplazo de carpintería, herrería, revoques, vidriería y sanitarios, arreglos no estructurales en cielorraso, paredes y cubierta, cambios de pisos y revestimientos, ejecución o modificación del cerco de frente o valla provisoria, siempre que estas tareas no impliquen modificación de superficies;
- b) Impermeabilizaciones y veredas;
- c) Intervenciones de menor envergadura en instalaciones mecánicas, eléctricas, electromecánicas, sanitarias, térmicas y de inflamables o partes de ellas;
- d) Obra nueva: toda aquella construcción, instalación y/o montaje de estructuras que se realicen en una parcela donde no existen edificaciones preexistentes, independientemente de su superficie;
- e) Ampliación: toda obra que aumenta la superficie construida original, pudiendo incrementar o no la superficie ocupada sobre el terreno;
- f) Reforma o Modificación: obra que implica un proceso de cambio y/o de funcionalidad sin modificación de las superficies cubiertas;
- g) Demolición: obras que implican derribo de construcción y que en consecuencia implican disminución de superficie cubierta.

## CAPÍTULO III

### TRAMITACIONES

#### SECCIÓN I

#### TRAMITACIONES GENERALES

**Art. 16°: Avisos de Obra.** Previo al inicio de obras de mantenimiento y reparación y/o impermeabilización y veredas e instalaciones de menor envergadura, se solicitará el registro de un Aviso de Obra.



# ORDENANZA Nº 12783

Cuando estas intervenciones se realicen en inmuebles catalogados con protección patrimonial se deberá tramitar el visado patrimonial.

Al solicitar registro de un Aviso de Obras de impermeabilización y veredas, la autoridad de aplicación notificará el procedimiento con los pasos a seguir para garantizar que se cumplimente la realización de la misma de acuerdo a la normativa vigente.

**Art. 17º: Permiso de Obra.** El Permiso de Obra es la autorización que debe solicitarse ante la autoridad de aplicación de la presente, previamente al inicio de obras nuevas, ampliaciones, reformas y/o demoliciones.

Los requisitos a cumplimentar para su solicitud se establecen según la escala de la obra y las particularidades de la misma.

**Art. 18º: Requisitos Generales:**

- a) Identificación Catastral o Parcelaria: Debe acreditarse la identificación catastral oficial del inmueble sobre el cual se realizará la obra;
- b) Acreditación de Derecho para Solicitar Permiso: La persona que solicite un permiso deberá acreditar su derecho real, personal y/o autorización para intervenir en la parcela;
- c) Identificación de los sujetos que intervienen en la tramitación y en la obra: Se requerirá intervención de profesionales según la escala y complejidad de la obra, quienes asumirán las responsabilidades previstas en el Art. 42º y deberán indicar el alcance y delimitación de sus tareas conforme a sus incumbencias;
- d) Documentación relativa al proyecto y su emplazamiento en el entorno: Se deberá presentar la documentación relativa a la planimetría del proyecto de obra, memorias y cálculos estructurales en caso de corresponder, según escala de la obra y de acuerdo a la normativa vigente.

Para obras calificadas como Mayor, de Gran Escala o Magnitud Especial



ORDENANZA Nº **12783**

se deberá detallar la siguiente información a fin de evaluar la correcta inserción del proyecto en el entorno urbano:

- d.1 Descripción general del proyecto con detalle de la utilización de indicadores urbanísticos y destino de la obra;
- d.2 Análisis de la adecuada inserción del proyecto en el entorno: describiendo la relación con el espacio público y con las obras preexistentes en el área;
- d.3 Detalle de la articulación con preexistencias patrimoniales en caso que correspondiere.

La Autoridad de Aplicación, solicitará al área competente de oficio los antecedentes catastrales y edilicios registrados de la parcela objeto del permiso y en inmuebles ubicados en áreas que no poseen cordón cuneta, la certificación oficial del nivel del suelo y la adjuntará al expediente.

**Art. 19º: Requisitos especiales:** Según la escala de la obra y las particularidades de la misma se deberá cumplimentar con los siguientes requisitos especiales:

- a) Estudio de Suelo: En los supuestos previstos en el Art. 201º se deberá presentar un estudio de suelo realizado por profesional habilitado;
- b) Visado Patrimonial: En los casos de intervenciones en inmuebles catalogados, se deberá tramitar el visado patrimonial de conformidad a la normativa vigente;
- c) Evaluación de impacto ambiental: Para la solicitud del permiso de obras clasificadas como de Magnitud Especial se deberá presentar un estudio para la evaluación del impacto ambiental que la intervención pueda causar en el ambiente y la calidad de vida dentro del ejido urbano, suscripto por un profesional registrado en el Registro Oficial de Consultores, Expertos y Peritos en materia ambiental de la Provincia de Santa Fe.



# ORDENANZA Nº 12783

El estudio, deberá estar suscripto deberá indicar de forma clara y concisa:

- c.1 Descripción del entorno de la parcela: Caracterización del área, de las condiciones ambientales, culturales y socioeconómicas con identificación de los usos existentes, ocupación del suelo y el aprovechamiento de recursos naturales;
- c.2 Inventario de flora, fauna y recursos abióticos;
- c.3 Definición de las etapas del proyecto de obra, indicación de los plazos de duración de cada una, descripción de las operaciones y procesos incluyendo obras y servicios complementarios;
- c.4 Descripción de las interacciones ecológicas y/o ambientales claves y su justificación;
- c.5 Identificación y valoración de impactos por ejecución del proyecto, efectos adversos evitables;
- c.6 Descripción de materiales y sistemas constructivos a utilizar, suelo a ocupar y otros recursos naturales;
- c.7 Ciclo de vida de los materiales y sistemas constructivos a utilizar. Etapas consecutivas e interrelacionadas desde la adquisición y/o extracción de la materia prima o de su generación a partir de recursos naturales, hasta la disposición final;
- c.8 Estimación de los residuos, emisiones, ruidos, vibraciones, olores y/o cualquier otro elemento derivado de la intervención, ya sea de tipo temporal (en la etapa de realización de la obra) o permanente. Asimismo, plan para su tratamiento, disposición y manejo;
- c.9 Estimación del consumo de energía previsto para la ejecución de las obras y funcionamiento permanente;
- c.10 En caso de demolición, análisis del material a extraer. Si dicho material a extraer contiene algún tipo de contaminante deberán



# ORDENANZA Nº 12783

especificarse entre otras medidas el control de la generación, manipulación, almacenamiento, tratamiento y disposición final de los residuos peligrosos. En caso de submuración, medidas de seguridad hacia los linderos y vía pública y descripción del procedimiento para su materialización;

- c.11 Descripción de los impactos en la movilidad durante la ejecución de la obra y en su destino;
- c.12 Plan de higiene y seguridad contemplado en el proyecto;
- c.13 Plan de Gestión Ambiental. En el que deberá detallarse:
  - c.13.a Identificación y descripción de los programas de mitigación, prevención y/o corrección;
  - c.13.b Análisis de Riesgos: Prevención y medidas contingentes;
  - c.13.c Programa de vigilancia, monitoreo y control;
  - c.13.d Acciones de difusión y capacitación del plan.

El estudio será evaluado por la Secretaría de Ambiente Municipal o la que en el futuro la reemplace debiendo emitir resolución de aprobación o rechazo en un plazo razonable.

Las obras calificadas como de Gran Escala deberán presentar Plan de Gestión Ambiental conforme al inc. c.13.

- d) Documentación acreditante de aptitud técnica de materiales y/o sistemas constructivos no tradicionales: En los supuestos de utilización de materiales o sistemas constructivos considerados no tradicionales por la autoridad nacional competente, se deberá presentar certificado de aptitud técnica o certificación u homologación que acredite el cumplimiento de protocolos y normas de control de calidad de materiales, sistemas constructivos y de técnicas de ejecución, sean de laboratorio o de campo, realizados por instituciones de reconocida trayectoria en la materia.

ORDENANZA Nº **12783**

e) Conformidad para modificaciones en cosas y partes comunes: Se deberá cumplimentar con lo dispuesto en el Código Civil y Comercial de la Nación.

Con el objetivo de promover el acceso a la vivienda adecuada, en caso de solicitarse permisos de obra en inmuebles emplazados en zonas especiales de integración socio urbana y/o de producción social del hábitat, la Autoridad de Aplicación podrá determinar procedimientos especiales, excepciones a los requisitos exigibles para la tramitación y a las disposiciones proyectuales y de ejecución de obras previstas en la presente y brindará asistencia técnica.

**Art. 20°: Evaluación de la solicitud de Permiso de Obra.** Cumplimentados los requisitos previstos precedentemente la autoridad de aplicación evaluará la solicitud y generará un único informe en el que se reunirán todas las sugerencias que correspondan a la observancia de la normativa vigente.

El informe mencionado será notificado fehacientemente a la persona solicitante para que en un plazo razonable adecue, en caso de corresponder, la solicitud a lo dispuesto en el informe.

**Art. 21°: Provisión de servicios.** Cuando los permisos correspondan a obras nuevas y/o ampliaciones con destino residencial, oficinas o mixtos de escala mayor, gran escala o magnitud especial o con destino industrial o usos peligrosos se deberá presentar los certificados pre factibilidad o factibilidad para las prestaciones de los servicios públicos esenciales, emitidos por las empresas prestatarias.

**Art. 22°: Tributos.** La persona que acredite derecho a solicitar permiso de obra deberá abonar los derechos y tasas que correspondan conforme a lo previsto en la Ordenanza Fiscal y Tributaria vigente.

**Art. 23°: Aprobación o rechazo del Permiso de Obra.** Cumplimentado lo dispuesto precedentemente la autoridad de aplicación resolverá la

ORDENANZA Nº **12783**

aprobación o rechazo de la solicitud mediante acto administrativo

**SECCIÓN II****TRAMITACIONES OPCIONALES**

**Art. 24º: Evaluación de Gran Proyecto Urbano.** Previo a la solicitud de Permiso de Obra Mayor, de Gran Escala o Magnitud Especial, se podrá tramitar un certificado de factibilidad de Gran Proyecto Urbano presentando un informe Urbano Ambiental Patrimonial para evaluar la correcta inserción del proyecto en el entorno urbano, consignando la siguiente información:

- a) Identificación de la parcela;
- b) Descripción general del proyecto con detalle de la utilización de indicadores urbanísticos y destino de la obra;
- c) Análisis de la adecuada inserción del proyecto en el entorno: describiendo la relación con el espacio público y con las obras preexistentes en el área;
- d) Detalle de la articulación con preexistencias patrimoniales en caso que correspondiere.

El informe/estudio será evaluado por la autoridad de aplicación, debiendo emitir resolución de aprobación o rechazo en un plazo razonable.

**Art. 25º: Proyecto Aprobado.** Acreditados los requisitos esenciales y particulares para la solicitud del Permiso de Obra, se podrá tramitar de forma opcional un certificado de proyecto edilicio aprobado, el que acredita que el mismo cumple con todos los lineamientos de habitabilidad y urbanísticos previstos en la normativa vigente, sin embargo, no autoriza a iniciar la etapa de ejecución de obras.

**Art. 26º: Autorización de obras preliminares.** Aprobado el proyecto, pero pendiente la pre factibilidad o factibilidad de servicios públicos esenciales la persona que acreditó derecho a solicitar el permiso y los/las profesionales,

ORDENANZA Nº **12783**

bajo su responsabilidad y riesgo, podrán solicitar una autorización de obras preliminares que sólo permitirá realizar trabajos de limpieza, excavación, submuración y estructura de cimientos hasta nivel +/- 00 metros.

**SECCIÓN III****CADUCIDAD**

**Art. 27º: Gran Proyecto Urbano.** La caducidad del certificado de factibilidad de Gran Proyecto Urbano operará a los quince (15) meses de su otorgamiento, pudiendo ser prorrogado por igual plazo.

**Art. 28º: Proyecto aprobado y autorización de obras preliminares.** La caducidad se hará efectiva a los dos (2) años de su otorgamiento. Se podrá solicitar una prórroga del plazo de caducidad por igual término.

**Art. 29º: Permisos de Obra:** Caducarán a los cinco (5) años de su otorgamiento. Se podrá solicitar, por única vez, una prórroga del plazo de caducidad por igual término, acreditando un avance de obra.

**SECCIÓN IV****FINAL DE OBRA**

**Art. 30º: Final de Obra.** Finalizada la ejecución de la obra se deberá tramitar Certificado Final de Obra. El Certificado Final de Obra es el acto administrativo que acredita que la obra se ejecutó conforme al Permiso de Obra y que cuenta con la provisión de servicios para cumplir su destino y funcionalidad. En los supuestos de ejecución de obra con modificaciones respecto a la planimetría presentada y el destino o funcionalidad declarada al momento de solicitar el permiso, deberá presentarse un Plano Conforme a Obra y acreditar, en caso de corresponder, el derecho de edificación.

**Art. 31º:** El Departamento Ejecutivo Municipal verificará que lo efectivamente construido se ajuste al plano registrado. En su caso, emitirá el

ORDENANZA Nº **12783**

correspondiente Certificado Final de Obra.

**Art. 32º: Final de Obra Parcial.** Se podrá solicitar un certificado de Final de Obra Parcial, para sectores de la obra que tengan independencia funcional respecto del resto a ejecutar, estando en condiciones de ser habitado y/o usado de acuerdo a los destinos declarados en el Permiso de Obra, cumpliendo por sí con las exigencias de accesibilidad, así como también con los medios exigidos de salida, las condiciones de prevención contra incendio e instalaciones correspondientes, determinadas en la normativa vigente.

**Art. 33º: Manual de uso del edificio.** Al momento de solicitud del Certificado Final de Obra, las obras de escala media con destino a vivienda colectiva, y las obras mayores, de gran escala y de magnitud especial con cualquier destino deberán presentar a efectos de su registración el Manual de Uso del Edificio, el que contendrá la documentación correspondiente a las características constructivas de las obras e instalaciones para la provisión de servicios y de los medios mecánicos que existiesen, sus especificaciones técnicas y las instrucciones para su mantenimiento. Asimismo, información sobre los dispositivos de seguridad contra incendios y el plan de autoprotección del edificio, dispositivos complementarios relacionados a estrategias ambientales, sus especificaciones técnicas y las instrucciones para su mantenimiento. Dicho Manual deberá tener una actualización periódica cada treinta (30) años a partir del momento de su primera emisión.

**Art. 34º: Declaración de tareas suspendidas.** En toda obra no concluida, cuando las personas que obtuvieron el Permiso de Obra y/o autorización de obras preliminares y/o profesionales decidan suspender la ejecución, deberán comunicar dicha situación al Departamento Ejecutivo Municipal a través de una Declaración de Tareas Suspendidas, manifestando los avances



# ORDENANZA Nº 12783

ejercidos y las condiciones de seguridad, para ser evaluadas y deslindar responsabilidades. El Departamento Ejecutivo Municipal verificará los avances de la obra y emitirá una constancia del estado de la obra.

## SECCIÓN V

### OBRAS EN CONTRAVENCIÓN

**Art. 34º: Definición.** Se entiende que una obra se encuentra en contravención cuando se detecte que se han realizado intervenciones edilicias sin tramitar el Permiso de Obra y/o Autorización de Obra Preliminar. También aquellas que posterior al otorgamiento se ejecutaron incumpliendo la normativa vigente.

**Art. 35º: Documentación.** Las obras realizadas sin permiso municipal se deberán documentar. El Departamento Ejecutivo Municipal, luego de la fiscalización correspondiente y de la acreditación del cumplimiento de las sanciones previstas en el Art. 48º, evaluará si la misma se ha realizado respetando los parámetros urbanísticos, de habitabilidad, accesibilidad, salubridad, gestión de riesgos, ambientales y patrimoniales previstos en la normativa vigente, en su caso, otorgará el Certificado Final de Obra.

**Art. 36º: Certificado de Obra Habitable.** Cuando una obra de escala Menor o Media en contravención haya sido ejecutada sin cumplimentar alguno de los parámetros de habitabilidad, urbanísticos, accesibilidad y gestión de riesgos establecidos en la normativa vigente, se podrá tramitar un Certificado de Obra Habitable, documentando las intervenciones edilicias realizadas y adjuntando un informe de Estabilidad y Habitabilidad emitido por profesional competente.

En el informe se deberá acreditar:

- a) La estabilidad estructural y el buen estado de instalaciones de forma tal que garantice la seguridad para las personas;



ORDENANZA Nº **12783**

- b) El plan de gestión de riesgos y evacuación;
- c) Las buenas condiciones de las envolventes, ventilación y calidad del aire de forma tal que no representen riesgos para la salud humana;
- d) Una distribución espacial que garantice la funcionalidad;
- e) Una adecuada transitabilidad en el espacio público inmediato a la parcela.

El Departamento Ejecutivo Municipal, previa fiscalización y cumplimiento de las sanciones previstas en el Art. 48º, otorgará o rechazará fundadamente el Certificado de Obra Habitable.

En caso de documentación de viviendas ubicadas en zonas especiales de integración socio urbana o de producción social del hábitat será de aplicación lo dispuesto precedentemente, estando facultada la autoridad de aplicación a prescindir de la presentación del informe de habitabilidad y estabilidad, evaluar de oficio los parámetros requeridos para el otorgamiento del certificado de obra habitable y exceptuar la aplicación de las infracciones previstas en el Art. 49º.

**Art. 37º: Inseguridad o inhabitabilidad.** En caso de detectarse que el inmueble se encuentre en condiciones de inseguridad o inhabitabilidad, el Departamento Ejecutivo Municipal requerirá a la persona propietaria retrotraer la situación al estado previo, garantizando las condiciones mínimas exigidas por esta normativa.

**Art. 38º: Trabajos de emergencias.** Cuando en obras existentes, por razones de seguridad deban realizarse trabajos de emergencia, los mismos podrán efectuarse previa comunicación a la Autoridad de Aplicación. Se hará mediante nota suscrita por un/a profesional habilitado/a, quien deberá detallar las tareas que se ejecutarán al solo efecto de evitar daños a las personas y a los bienes. Las tareas se realizarán bajo la responsabilidad de las personas propietarias y profesionales, quienes iniciarán en forma



# ORDENANZA Nº 12783

inmediata los trámites administrativos que correspondan.

## SECCIÓN VI RESPONSABILIDADES

**Art. 39º: Alcances.** Las personas que intervengan en las obras serán directamente responsables tanto de las fallas técnicas y constructivas, como de los daños a terceros que pudieran ocasionarse de acuerdo a la función o funciones que les correspondan.

Las exigencias establecidas en la presente normativa para profesionales, no excluyen las derivadas del ejercicio de su profesión.

**Art. 40º: Persona propietaria.** La persona propietaria está obligada a:

- a) Solicitar registro de aviso de obra, permiso de obra y/o autorización de obra preliminar cumplimentando lo dispuesto en la presente;
- b) Vincular profesionales habilitado/as que cumplan con los roles técnicos que correspondan y designar nuevo/as profesionales cuando así corresponda;
- c) Contratar los seguros correspondientes;
- d) Permitir el acceso de verificadores a la obra y concurrir a las citaciones;
- e) Conservar en buen estado la edificación.

**Art. 41º: Profesional.** Las personas profesionales pueden intervenir como responsables del Proyecto de Obra; de la Dirección de Obra; de la Representación Técnica durante la ejecución, del Proyecto y Cálculo Estructural, de la Ejecución de Instalaciones; de las Condiciones de Higiene y Seguridad, entre otros roles según las incumbencias de su título. Las personas profesionales son responsables por la veracidad de los datos volcados en aquellos documentos, que revisten el carácter de Declaración Jurada.

**Art. 42º: Roles profesionales.** Los distintos roles profesionales habilitados



# ORDENANZA Nº 12783

responsables de la obra y del cumplimiento de las normativas vigentes, quedan definidos de la siguiente manera:

- a) **Proyectista:** Es la persona profesional autora del proyecto, es decir, de la documentación técnica constituida por el conjunto de elementos gráficos y escritos que definen con precisión el carácter de la obra y permiten su ejecución;
- b) **Responsable de proyecto estructural:** Es la persona profesional autora del cálculo, es decir de la documentación técnica constituida por el conjunto de elementos gráficos y escritos que definen con precisión el dimensionamiento de las estructuras resistentes de la obra y permiten su ejecución;
- c) **Director/a de Obra:** Es la persona profesional a quien se le encomienda para que actúe en representación de la persona propietaria, realizando la supervisión técnica de la obra. Tiene la función de asegurar que la materialización de la obra esté de acuerdo a la documentación técnica del proyecto. Este rol es designado por la persona propietaria, para quien trabaja, a su cuenta y cargo. Es la persona profesional a quien se la designa como representante de la persona propietaria ante el Departamento Ejecutivo Municipal;
- d) **Representante Técnico/a:** Es la persona profesional, designado/a por la constructora, quien asume la responsabilidad de orden técnico de la ejecución material de la obra;
- e) **Representante de Higiene y Seguridad en la Obra:** Es la persona profesional que tiene como misión determinar, promover y mantener adecuadas condiciones ambientales en los lugares de trabajo y el más alto nivel de seguridad compatible con la naturaleza de las tareas, en concordancia con las normativas nacionales, provinciales y municipales vigentes en la materia;

ORDENANZA Nº **12783**

Pueden existir otro/as profesionales especialistas quienes deberán establecer los roles y responsabilidades asumidas.

**Art. 43º: Exigencia de roles profesionales.** Cada profesional deberá suscribir todos los documentos que garanticen el cumplimiento de las normas y los trámites que le competen, y deberá incluir sus datos en el Legajo de Obra, en el Cartel de Obra y en el Manual de Uso según corresponda.

Una persona profesional puede asumir varios roles en la misma obra, excepto cuando la propietaria y la constructora sean personas diferentes.

**Art. 44º: Excepciones.** En Obras Menores la persona propietaria podrá asumir la condición de constructora y/o demolidora siempre, que se cumplan simultáneamente las siguientes condiciones:

- a) Que la superficie cubierta total a construir y/o demoler no supere los doscientos metros cuadrados (200 m<sup>2</sup>);
- b) Que no supere la Planta Baja y un (1) piso;
- c) Que el edificio esté destinado a vivienda individual, colectiva, comercio minorista o mayoristas, oficinas y/o usos mixtos.

El rol de constructor asumido por la persona propietaria no reemplaza los demás roles profesionales enunciados en el Art. 42º.

Los roles complementarios o de rubros específicos que por algún motivo se incorporen durante la ejecución de la obra, estarán supervisados por la persona a cargo de la Dirección de Obra, quien en representación de la propietaria contará con la documentación profesional vinculante.

**Art. 45º: Cambio de profesional.** La persona propietaria podrá sustituir profesionales, cambio que se hará bajo la responsabilidad de la misma, quien deberá responder por los reclamos que puedan formular los interesados. Se deberá notificar el cambio de profesional a la autoridad de aplicación quien aceptará la reemplazante, siempre que sobre ésta no pese inhabilitación alguna y en caso de considerarlo necesario, previa



# ORDENANZA Nº 12783

verificación del estado de las obras. La reemplazante asumirá desde ese momento las obligaciones que tenía pendiente su antecesor/a, debiendo vincularse al rol que asuma y efectuar los arreglos o modificaciones que ordene la autoridad de aplicación.

**Art. 46°: Desvinculación de profesional.** Las personas responsables que intervengan en la etapa de la Ejecución de una Obra podrán de manera unilateral retirarse de la misma, debiendo responder por los eventuales reclamos que, por derecho, pueda formular la Propietaria, quien debe ser notificada en forma fehaciente. La persona profesional debe notificar al Departamento Ejecutivo Municipal su desvinculación. La desvinculación no la exime de las eventuales sanciones que le correspondan con motivo de infracciones cometidas durante su desempeño y será factible siempre que no existan contravenciones a la normativa vigente. Los trabajos constructivos quedarán paralizados hasta tanto se designe nuevo/a profesional y sea informado a la Autoridad de Aplicación

**Art. 47°: Registros de constructoras.** Será obligatoria la inscripción en este registro de las personas humanas y/o jurídicas que pretendan ejecutar obra nueva, ampliación, reforma y/o demolición de obras de categoría Media, Mayor, Gran Escala y Magnitud Especial, en el ámbito de la Municipalidad de Santa Fe. Podrán quedar inscriptas de acuerdo a las funciones que a continuación se detalla:

- a) Personas humanas constructoras;
- b) Personas jurídicas constructoras;
- c) Personas humanas o jurídicas contratistas.

Quedan exceptuados de la obligación de inscribirse aquellas personas propietarias que por las características de la obra, actúen como constructoras.



# ORDENANZA N° 12783

## SECCIÓN VII

### INFRACCIONES Y SANCIONES

**Art. 48°: Infracciones.** Las infracciones corresponden a conductas contrarias a lo establecido en esta normativa, ya sea por acción u omisión, por parte de las personas propietarias y/o profesionales responsables o intervinientes en obras. A su vez, regirán las faltas e infracciones ya definidas en la Ordenanza N° 7.882 - Reglamento de Infracciones y Penalidades.

**Art. 49°: Incumplimiento de tramitaciones.**

- a) La ejecución de obras nuevas, ampliaciones, reformas y/o demoliciones de escala menor, sin el correspondiente permiso será sancionada con multa equivalente al cinco por ciento (5%) del monto de obra;
- b) La ejecución de obras nuevas, ampliaciones, reformas y/o demoliciones de escala media, sin el correspondiente permiso será sancionada con multa equivalente al diez por ciento (10%) del monto de obra;
- c) La ejecución de obras nuevas, ampliaciones, reformas y/o demoliciones de escala mayor, gran escala o magnitud especial, sin el correspondiente permiso será sancionada con multa equivalente al veinte por ciento (20%) del monto de obra;
- d) Cuando la infracción se verifique a partir de la ejecución de una obra sin permiso pero en cumplimiento del resto de las disposiciones de la normativa vigente los montos se reducirán a la mitad;
- e) Cuando la infracción se verifique a partir de la ejecución de una obra sin permiso que además implique mayor aprovechamiento de los indicadores urbanísticos establecidos en la Ordenanza N° 11.748, sus modificatorias o la que en el futuro la reemplace, los montos se duplicarán

**Art. 50°: Infracciones y sanciones a profesionales.** La ejecución de obras en contravención por parte de profesionales será notificada a los Colegios

ORDENANZA Nº **12783**

Profesionales para la aplicación del régimen de infracciones y sanciones que corresponda.

**TÍTULO III****DISPOSICIONES RELATIVAS AL PROYECTO DE OBRA**

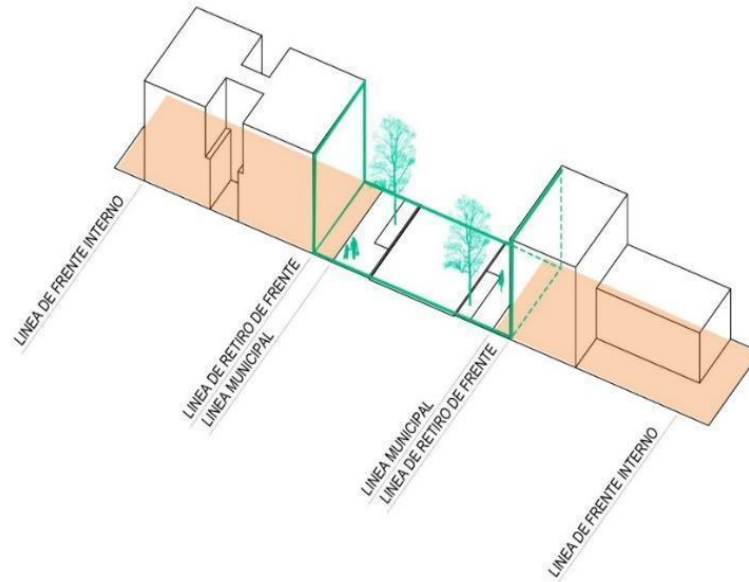
**Art. 51º: Generalidades.** Los proyectos de intervención edilicia deberán cumplimentar con los estándares constructivos que se fijan en la presente norma y que emanan de disposiciones de índole urbana, ambientales, patrimoniales, de accesibilidad universal, movilidad, habitabilidad y todas aquellas que definen la construcción del paisaje urbano de la Ciudad.

**CAPITULO I****INCIDENCIA EN EL ESPACIO URBANO**

**Art. 52º: Los espacios habitables referidos a aspectos del espacio urbano.** El espacio urbano está conformado por los espacios de dominio público como calles y veredas, y por aquellos de dominio privado de interés público, como son las áreas abiertas delimitadas por las Líneas de Retiro de Frente, Retiros Laterales y la Superficie de Interés Urbano establecida por la Línea de Frente Interno, que promueven la adecuada habitabilidad, accesibilidad universal, el asoleamiento y la calidad de vida, entre otros.



# ORDENANZA Nº 12783



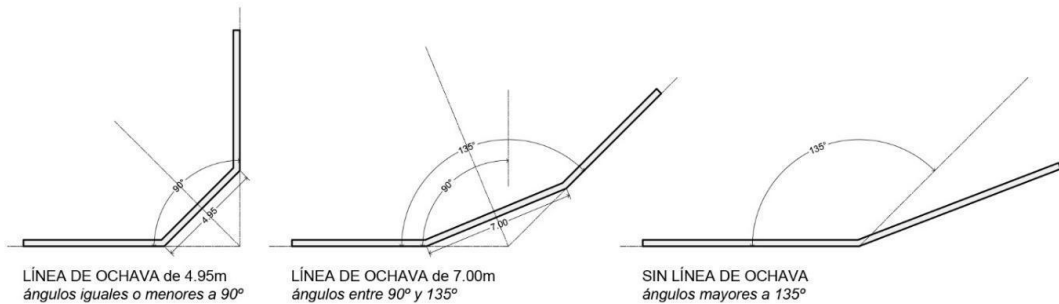
**Art. 53°: Línea Municipal.** Es la línea que deslinda la parcela de la vía pública. Toda nueva intervención edilicia con frente a una vía pública deberá ajustarse a la línea municipal oficial y a las ochavas reglamentarias. No se permitirá avanzar sobre la LM con sótano bajo la vereda, salvo las instalaciones correspondientes a servicios públicos. Las nuevas líneas públicas se materializan a medida que se soliciten permisos para obra nueva, ampliación y/o refacción. No se podrá realizar obra en las partes afectadas de predios ubicados en zonas de apertura, ensanche o rectificación de vía pública, con excepción de aquellas de mera conservación.

**Art. 54°: Línea de ochava.** La traza de la línea de ochava será perpendicular a la bisectriz del ángulo formado por las Líneas Municipales de las calles concurrentes y su longitud será en función de dicho ángulo. Para ángulos menores de 90°: La distancia desde la intersección de ambas líneas hasta los extremos de la Línea de Ochava será igual a 4,95 m. En casos de ángulos de 90° hasta 135° la longitud de la Línea de Ochava será de 7 m. Para ángulos mayores de 135° no existirá Línea de Ochava.





# ORDENANZA Nº 12783



En los predios ubicados en esquinas es de interés público para la formación de espacios libres, mantener liberada la superficie de terreno comprendida entre las Líneas Municipales concurrentes y otra que se denomina Línea de Ochava.

En caso de proyecto de obras a realizarse en terrenos limitados por afectaciones por ensanches de calles, deberá cumplimentarse con lo establecido en el párrafo anterior, pudiendo, en forma transitoria y hasta que se proceda al ensanche referido, ejecutarse el cerramiento de la misma, con tabiques o carpintería no portantes, debiendo mantenerse la superficie destinada a ochava, libre de apoyos estructurales, instalaciones o cualquier otro elemento que permita la liberación de la misma en el momento en que se la requiera

En todos los edificios o muros de cerco que se encuentren fuera de la LM o esquinas que no estén ochavadas, sólo se autorizarán los trabajos necesarios para la conservación de ellos, prohibiéndose terminantemente toda clase de modificación, ampliación, y obra nueva en la zona afectada.

**Art. 55°: Línea de edificación.** Es la línea que delimita el área edificable de la parcela en el frente de la misma. Dicha línea coincidirá con la Línea Municipal salvo que el Reglamento de Ordenamiento Urbano establezca un retiro de frente obligatorio.

**Art. 56°: Cota de nivel.** Las cotas de nivel se establecen para determinar el nivel altimétrico sobre el cual se asientan los edificios o construcciones en



# ORDENANZA Nº 12783

relación al espacio urbano. Los locales de permanencia, deben respetar como mínimo la cota de nivel establecida por la autoridad de aplicación. El nivel del terreno, patios y locales deben garantizar la evacuación de aguas pluviales y/o líquidos cloacales.

**Art. 57º: Líneas de retiro de frente y laterales.** Son las líneas que delimitan el área edificable de la parcela en el frente y en los laterales de la misma. Dicha exigencia se encuentra establecida en los distritos de zonificación identificados en el Reglamento de Ordenamiento Urbano.

**Art. 58º: Línea de frente interno.**

a) Definición de Línea de Frente interno: Es la línea que delimita el área edificable de la parcela hacia el fondo de la misma y se determina de acuerdo a la siguiente fórmula:

**LFI = 0,5 (L – 20)** donde LFI es igual a la distancia de la Línea de Frente Interno al límite posterior de la parcela y L el largo de la parcela.

b) Excepciones a la Línea de Frente Interno:

- b.1 Las manzanas atravesadas por vías férreas en los casos que los límites de dominios de la empresa se sitúen dentro de la conformación de la manzana;
- b.2 Las parcelas cuyos fondos den a plazas y/o parques municipales;
- b.3 Los terrenos con una profundidad inferior a 23,50 m;
- b.4 Los lotes internos.

c) Casos Especiales:

- c1 Parcela en esquina: En una parcela en esquina se considerará dividida la misma en dos fracciones virtuales. La de la esquina propiamente dicha, determinada mediante la bisectriz trazada desde el vértice que forman las líneas municipales, y en la cual no se exigirá Línea de Frente Interno, y la remanente, en la cual se deberá dejar una Superficie de Interés Urbano de acuerdo a lo establecido



# ORDENANZA Nº 12783

para el caso general;

- c2 Parcela intermedia con retiro obligatorio: Cuando una parcela intermedia está afectada por un retiro obligatorio, el valor L se medirá desde la línea de dicho retiro hasta el límite posterior de la parcela;
- c3 Casos no contemplados: En casos especiales, como ser terrenos de polígonos irregulares, lotes con frente a dos o más calles, lotes frentistas con acceso por pasillo, lotes internos de subdivisiones preexistentes con profundidades menores a 23,50 m la persona profesional actuante deberá realizar una propuesta para definir la LFI, que será evaluada por la autoridad de aplicación teniendo en cuenta el parcelamiento de la manzana y el entorno urbano.

## **Art. 59º: Superficie de interés urbano.**

- a) Definición de Superficie de Interés Urbano - SIU: Es el área no edificable que se ubica en el fondo de la parcela y se determina a partir de la siguiente fórmula:

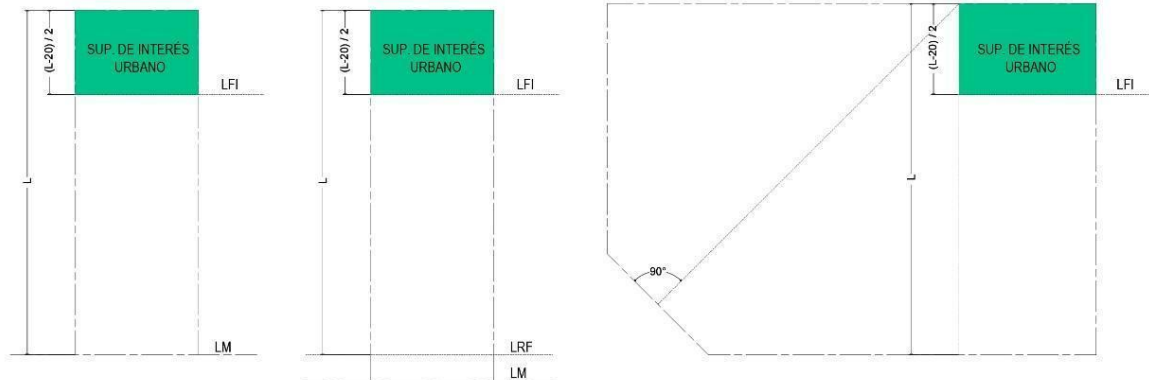
**SIU=LFI x A** donde LFI es línea de frente interno y A es el ancho de la parcela.

Esta superficie se ubicará a cota de nivel reglamentario, más el suplemento necesario para asegurar el desagüe del terreno o de patios a la vía pública. En caso de que existan medios niveles en el contrafrente del lote, se tomará +1,50 m como nivel máximo reglamentario.

En parcelas en las cuales se construya una sola unidad de vivienda, en el área SIU podrá edificarse hasta una altura máxima de 3,00 m.



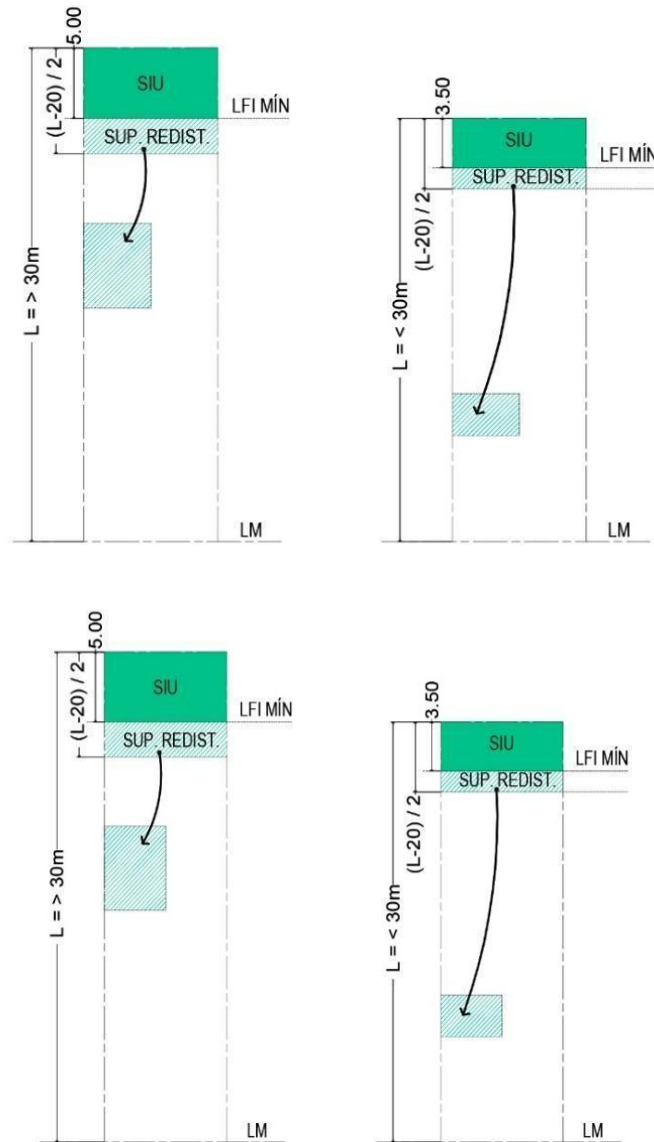
# ORDENANZA N° 12783



- b) Reubicación de la Superficie de Interés Urbano: Se podrá optar por distribuir la superficie de interés urbano, emanada de la LFI, en otros sectores de la parcela distintos del fondo de la misma a los efectos de garantizar mejores condiciones de habitabilidad y asoleamiento, utilizando como LFI valores mínimos, que serán de 3,50 m en caso que la profundidad del lote sea menor a 30,00 m o 5,00 m en caso que la profundidad del lote sea mayor a 30,00 m. En cualquier caso, el valor máximo será de 15,00 m.
- c) Cuando se opte por reubicar parte de la SIU en otros sectores de la parcela distintos del fondo, la condición obligatoriamente libre de futuras edificaciones de esta superficie será identificada en los planos, de acuerdo a como lo determine el Departamento Ejecutivo Municipal en la reglamentación.
- d) A modo de ejemplo en el siguiente gráfico se expresa esta posibilidad de reubicar la SIU, quedando a criterio del proyecto otras posibilidades de distribución que serán consideradas por la Autoridad de Aplicación.
- e) El incremento de FOT previsto en el inc. f) Art. 29° del ROU – Ordenanza N° 11.748, podrá aplicarse sólo cuando la totalidad de la SIU (redistribuida o no) no sea ocupada con cocheras reglamentarias.



# ORDENANZA Nº 12783



**Art. 60°: Fachadas.** El paisaje urbano y edilicio son de interés público, como así también todo lo que resulte visible desde la vía pública, desde otros espacios privados u otros edificios. Las fachadas de frente, contrafrente, muros que superen las alturas de los linderos, tanques de agua, antenas, conductos y chimeneas, equipos de climatización, captación de sistema de energía renovable o alternativa, entre otros, sea que se encuentren



# ORDENANZA Nº 12783

colocadas sobre el edificio o de manera aislada, deben recibir similar tratamiento arquitectónico que la fachada principal, en toda su extensión. En tal sentido, los principios urbanísticos priman sobre los intereses privados y ninguna razón podrá sobreponerse a ellos. Las partes exteriores de los edificios corresponderán, en sus conceptos y lineamientos, a los principios fundamentales del paisaje urbano, teniendo en cuenta su emplazamiento y el carácter del sector de la ciudad en el que se localiza.

- a) **Preservación en obras declaradas de interés patrimonial:** En las fachadas de inmuebles patrimoniales catalogados se deberá cumplimentar con lo establecido en la Ordenanza de Patrimonio Urbano, a los fines de ordenar las estrategias de preservación, conservación e intervención de la persona propietaria en su inmueble.
- b) **Agregados sobre la fachada:** La colocación y/o instalación de agregados no establecidos expresamente en esta norma son admitidas siempre que no afecten las condiciones de seguridad y accesibilidad. Se puede instalar los siguientes agregados sobre la fachada:
  - b.1 La Municipalidad de Santa Fe podrá colocar, en la fachada de un edificio o en el cerco de un predio y/o en las aceras, nomenclaturas, señalización del tránsito, dispositivos y/o artefactos requeridos por los servicios de seguridad pública.
  - b.2 Las empresas de servicios públicos podrán colocar las instalaciones y/o medidores en las fachadas, siempre que el muro de amarre lo permita y que el anclaje no transmita ruidos, vibraciones o produzca daños al edificio. No podrá utilizarse para amarre, un parapeto, tanque, chimenea, conducto de ventilación u otra construcción análoga.
  - b.3 **Cartelería publicitaria.** Todo agregado que refiera a la difusión de un local y/o un producto, debe ajustarse al Código de Publicidad vigente



# ORDENANZA Nº 12783

- b.4 Equipos de climatización y/o captación de energías renovables y sus instalaciones por fuera de la Línea de Fachada, por encima de los 2,80 m desde el nivel de vereda, con una saliente máxima de 1,00 m y siempre que los mismos se encuentren tratados como parte de la envolvente del edificio.
- c) Fachadas linderas a espacios verdes de dominio público o vías férreas inactivas: Los predios podrán tener accesos alternativos desde los espacios verdes de dominio público, siempre que los mismos no sean vehiculares, quedando librado el otorgamiento de la pertinente autorización a la autoridad de aplicación, la cual podrá exigir su cierre cuando lo estime conveniente.
- d) Fachadas linderas a las vías férreas: Las contrafachadas o fachadas laterales linderas a vías férreas a partir de los 6,00 m de altura, contados a partir del nivel de la vía, pueden practicar aberturas para iluminación y ventilación. En ningún caso se permitirá la ocupación del espacio aéreo con balcones sobre las fachadas, salientes y/o lindantes a las vías férreas.
- e) Fachada de Vidrio Tipo Integral: En el caso de la instalación de este tipo de fachadas debe cumplirse con las normas de calidad, reflectancia, transmitancia térmica, seguridad y mantenimiento y limpieza, establecidas por el Departamento Ejecutivo Municipal en la reglamentación.

**Art. 61º: Altura de las fachadas.** Podrán construirse fachadas de edificios y/o basamentos sobre la Línea Municipal y/o Línea de Edificación correspondiente según lo establecido en el ROU.

En los casos en que dicha normativa o la que en un futuro la reemplace no contenga dicha especificación las alturas deberán cumplimentar los siguientes criterios:



# ORDENANZA Nº 12783

- a) Fachadas superiores a 12 m de altura: los edificios que superen los 12 m de altura deberán retirarse, a partir de dicha altura, 10 m del eje de la calle;
- b) En el caso de edificios en torres:
  - b.1 Altura de basamento: 12 m;
  - b.2 Altura de la torre  $H= 18xD$  donde D es la distancia entre los planos de fachada y los ejes medianeros;
  - b.3 El plano de fachada, paralelo a la Línea Municipal, deberá respetar un retiro mínimo de 10 m desde el eje de la calle. Plazas y otros espacios abiertos de dominio público se considerarán incluidos en el ancho de la calle;
  - b.4 La distancia entre los planos de fachada y los Ejes Medianeros ("D"), se determinará de acuerdo a  $D=H/18$  donde H es la altura de la torre. Cuando se determinen dos o más valores para "D" se utilizará el menor valor. La distancia "D" nunca podrá ser inferior a 3.50 m.

En caso de edificios catalogados patrimonialmente se deberá cumplir las normativas vigentes en dicha materia.

**Art. 62º: Salientes sobre fachadas.** Se entienden como tales a todos aquellos elementos constructivos o complementarios, accesibles o no, en voladizos que a cualquier altura de los edificios sobrepasen en su proyección horizontal la Línea Municipal o el plano de fachada.

En la fachada principal y respecto a salientes de la LM se establece que en los primeros 2,80 m de altura en planta baja:

- a) No se permitirá que las puertas o ventanas abran hacia el exterior;
- b) Los umbrales y antepechos, hojas de ventanas, celosías, barandas o rejas y caños de bajadas pluviales podrán sobresalir hasta 5 cm;
- c) En el caso de la ocupación de aceras con estructuras desmontables

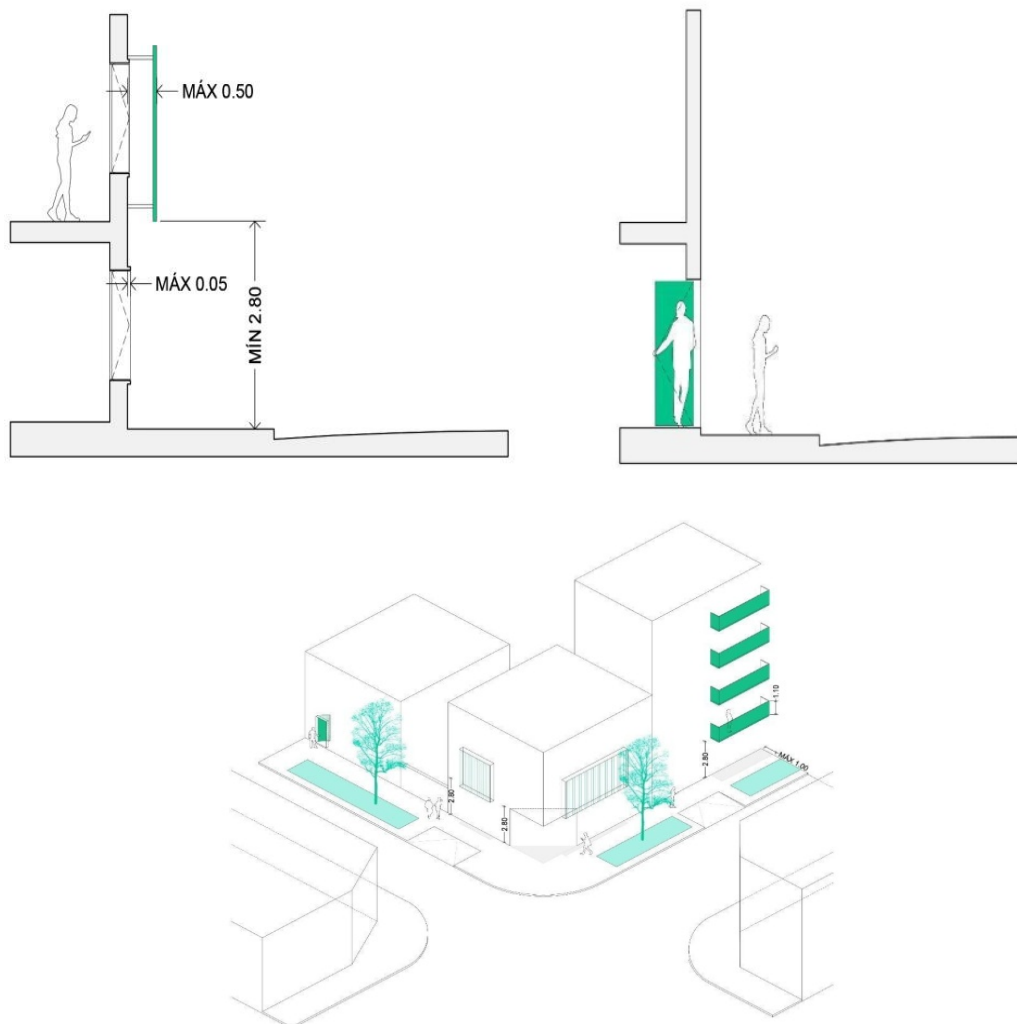




# ORDENANZA N° 12783

como toldos, las mismas deberán ajustarse a lo establecido en el Art. 65° y lo que el Departamento Ejecutivo Municipal establezca por vía reglamentaria.

En la fachada principal y respecto a salientes de la LM se establece que por sobre los primeros 2,80 m de altura se permitirán pieles y envolventes arquitectónicas que no constituyan cuerpos cerrados y tengan una saliente máxima de 0,50 m.



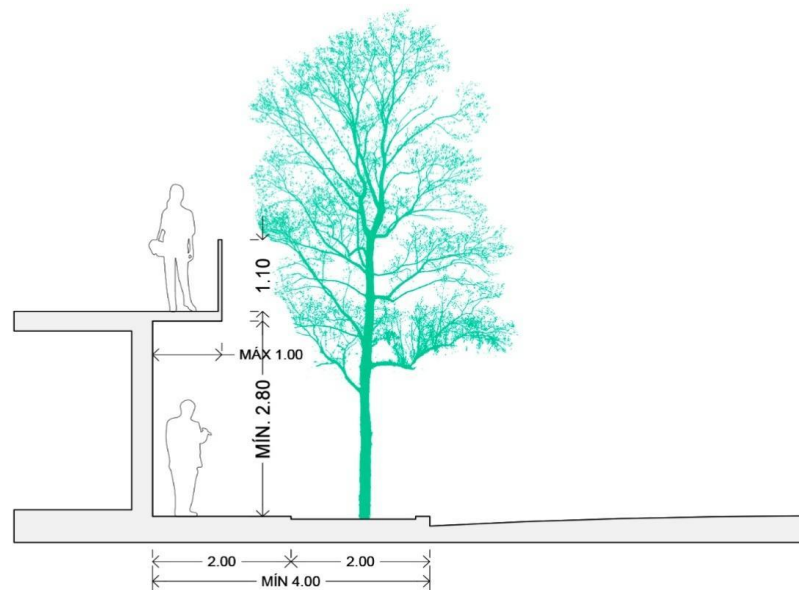
**Art. 63°: Salientes de balcones abiertos o aleros.** En los pisos altos de la fachada



# ORDENANZA Nº 12783

principal y con la finalidad de preservar y garantizar el adecuado desarrollo de la forestación urbana, sólo se permite sobresalir de la LM con balcones abiertos o con parasoles fijos o móviles o aleros por encima de los 2,80 m de altura desde el nivel de vereda y en toda la extensión de la fachada, cuya saliente máxima sea de 1,00 m; siempre y cuando la vereda tenga un ancho superior a 4,00 m.

La baranda o antepecho del balcón debe tener una altura mínima de 1,10 m, medidos desde el solado del balcón. Los elementos constructivos utilizados deben resguardar de todo peligro. Se permitirá la colocación de parasoles o similares, que no constituyan el cierre del volumen ni afecten la iluminación y ventilación reglamentaria de los locales.



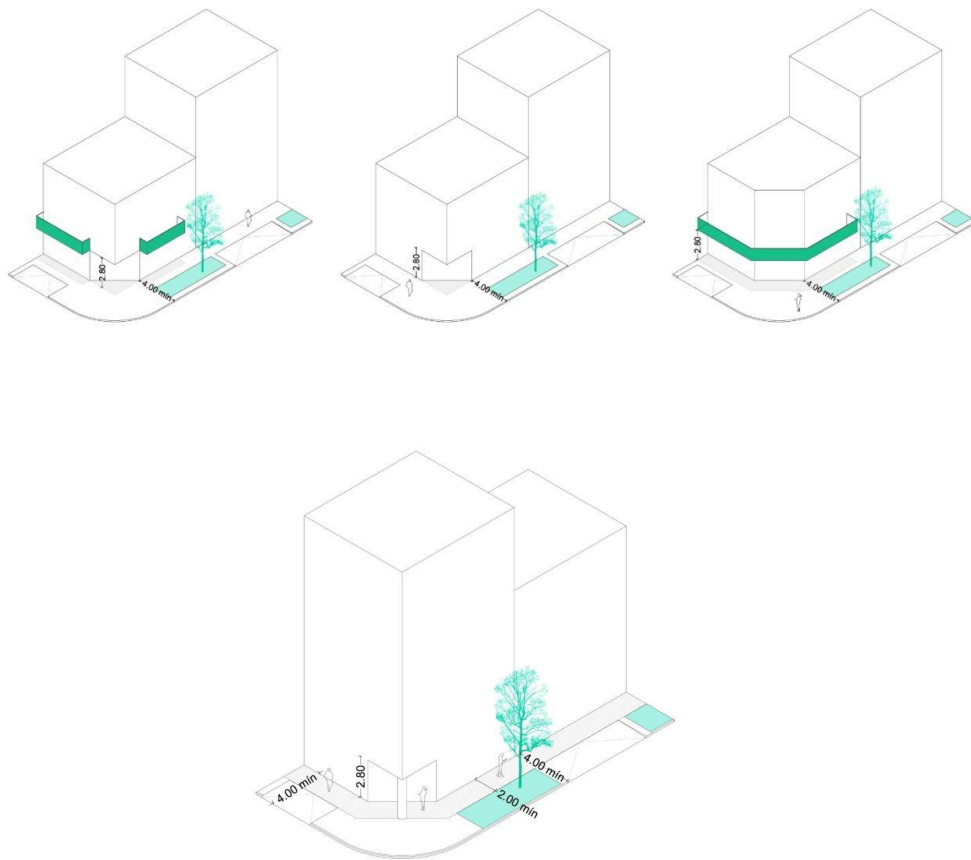
**Art. 64°: Salientes sobre ochavas.** La construcción de los pisos altos podrá avanzar hasta la intersección de las líneas de edificación y por sobre el sector de ochava, por encima de los 2,80 m desde el nivel de vereda y hasta un máximo de 0,30 m de profundidad.

Se permitirán balcones abiertos en veredas superiores a 4,00 m,



# ORDENANZA Nº 12783

respetando la Línea de Ochava por encima de los 2,80 m de altura medidos desde el nivel vereda y con una saliente máxima de 1,00 m. En caso de calles con pendiente, se miden desde la cota más alta de la vereda.



**Art. 65º: Toldos.** Se deberá solicitar registro de aviso de obras para la colocación de toldos sobre veredas y/o fachadas siempre que cumplan con las siguientes características:

- a) El punto más bajo de la estructura o soporte en voladizo distará no menos de 2,40 m del nivel del cordón de vereda, cuando éste no exista del nivel de calle;



# ORDENANZA Nº 12783

- b) Los toldos deben ser rebatibles hacia la Línea Municipal y su saliente máxima deberá mantener una distancia mínima de 0,50 m del filo del cordón siempre que no requiera un apoyo vertical. No se permitirán cerramientos verticales;
- c) En las peatonales o calles de tránsito restringido se cumplirá con lo establecido en las ordenanzas específicas;
- d) Los elementos resistentes o estructurales y dispositivos mecánicos a utilizar, no podrán superar los 20 cm del límite de la línea de edificación en cada caso;
- e) Previo a su colocación, deberán tenerse en cuenta las cargas a soportar de los vientos, esfuerzos tangenciales, etc., los que determinarán las características del sistema a adoptar;
- f) En todos los casos es de total responsabilidad de los solicitantes, los perjuicios que pudieran ocasionarse a terceros;
- g) La colocación de los toldos no deberá impedir la visibilidad de la identificación de chapas señalizadoras de paradas de pasajeros u otro elemento que haga al equipamiento urbano de la Ciudad;
- h) Deben ser de materiales que por su composición intrínseca sean resistentes al fuego y de fácil limpieza y mantenimiento;
- i) Se prohíbe la colocación de toldos fijos que afecten la línea de los árboles;
- j) En el caso que se utilice para montar publicidad sobre el toldo la misma deberá adecuarse a lo establecido en el Código de Publicidad;
- k) En el caso de toldos rebatibles de hasta  $\frac{1}{3}$  del ancho de la vereda, sin contabilizar cinta verde, y que cumplan con los parámetros a, d, e, f, g, h, i y j mencionados anteriormente, no será necesario solicitar registro de aviso de obras;
- l) Ninguno de los elementos que componen el toldo deberán invadir el

ORDENANZA Nº **12783**

Volumen Libre de riesgo en vereda de 1,50 m x 2,00 m establecidos en el Art. 69°.

**Art. 66°: Cercos y tapiales.** Toda persona propietaria de un predio baldío o edificado con frente a la vía pública en el cual la Municipalidad pueda dar línea y nivel definitivos, está obligada a construir y conservar los cercos, tapiales y veredas. Estas disposiciones serán aplicadas en todo el ejido municipal salvo que el ROU establezca otras disposiciones particulares, en cuyo caso prevalecen sobre la presente Norma.

- a) En terrenos baldíos: Los cercos de frente deberán tener una altura mínima de 2,00 m y máxima de 3,00 m y el espesor necesario para resistir el empuje de los distintos esfuerzos a que pudieran estar sometidos, impidiendo el acceso a personas ajenas a la propiedad y/o a visuales no deseadas. La altura de los tapiales limitativos de cada propiedad será de una altura mínima de 2,00 m y máxima de 3,00 m desde el nivel de terreno de mayor cota. Podrá ser inferior en el caso de contar con la conformidad de la persona propietaria del terreno lindero.
- b) En terrenos edificados: Los cercos de frente deberán tener una altura mínima de 2,00 m y máxima de 3,00 m y el espesor necesario para resistir el empuje de los distintos esfuerzos a los que pudieran estar sometidos, impidiendo el ingreso y las visuales no deseadas. No obstante, la persona que haya acreditado derecho a construir y que haya optado por materializar la edificación con un retiro desde la LM podrá mantener frente a su predio un jardín o solado en buenas condiciones y deslindar la propiedad mediante signos materiales, aprobados por la autoridad de aplicación.

Los predios que contengan en su interior construcciones o depósitos de materiales que agredan al paisaje urbano en cuanto a su apariencia o

ORDENANZA Nº **12783**

higiene serán intimados para que procedan a la ejecución de un cerco de albañilería, metálicos u hormigón, a fin de impedir la vista desde un punto situado a 1,60 m sobre el cordón de la acera opuesta. La altura de tapias limitativas de cada propiedad será de una altura mínima de 2,00 m desde el nivel de terreno de mayor cota. Podrá ser inferior o superior hasta 3 metros, en el caso de contar con la conformidad de la persona propietaria del terreno lindero.

- c) En terrenos con frente a calles sin pavimentar: Los terrenos podrán cercarse con cerramiento de alambre hasta una altura mínima de 1,40 m, medida desde el nivel vereda pudiendo no tener zócalo, emparejándose uniformemente la vereda y cortando yuyos y malezas.

**Art. 67º: Veredas.** Las veredas deben garantizar estabilidad, durabilidad y rigidez. y construirse con materiales antideslizantes, resistentes e inalterables al contacto con agua, líquidos en general o fluidos capaces de alterar sus condiciones. Se componen de una franja de piso de circulación y una de cinta verde.

**Art. 68º: Franja de piso de circulación peatonal.** Ubicada en forma paralela adyacente a la Línea Municipal que deberá estar libre de obstáculos garantizando la circulación peatonal, en forma accesible y segura. Este espacio deberá prever un volumen libre de riesgo, entendiéndose como tal al espacio libre de cualquier obstáculo horizontal o vertical que funcione como barrera urbanística y/o arquitectónica e impida la transitabilidad segura y autónoma para todas las personas, a excepción de las salientes en fachadas admitidas en el Art. 62º. Dicho volumen tendrá como mínimo, 1,50 m de ancho por 2,80 m de alto.

En caso de que la distancia entre la LM y la línea del cordón tenga un ancho igual o superior a 4,00 m, esta franja tendrá un ancho 2,00 m.

Asimismo, se deberá colocar baldosas podotáctiles, las que tendrán color

ORDENANZA Nº **12783**

de contraste y se ubicarán en el centro de la base del volumen libre de riesgos, con un ancho de 40 cm, dejando 30 cm a cada lado libre de cualquier elemento.

En caso de parcelas en esquina, al momento de cualquier intervención en veredas se deberá asegurar la incorporación de al menos una (1) rampa en la esquina de vereda para garantizar el acceso de personas con discapacidad motriz.

**Art. 69°: Franja de cinta verde.** Esta franja colabora con la regulación hídrica de la Ciudad y será exigible en los casos de veredas cuya distancia entre la Línea Municipal y la línea del cordón sea igual o mayor a 2,00 m y cuyo ancho será conforme a los siguientes parámetros:

- a) Cuando el rango disponible sea entre 2,00 m y 3,00 m, la franja de piso de circulación peatonal, será de un 1,50 m y la distancia restante será destinada a césped y arborización.
- b) Cuando la distancia disponible se encuentre en el rango entre 3,00 m y 4,00 m el ancho de la franja de piso de circulación peatonal será del 60% de esta medida, hasta un máximo de 2,00 m y el resto será cinta verde.
- c) Cuando la distancia disponible supere los 4,00 m el ancho de la franja de piso de circulación peatonal será 2,00 m y la distancia restante será destinada a cinta verde.

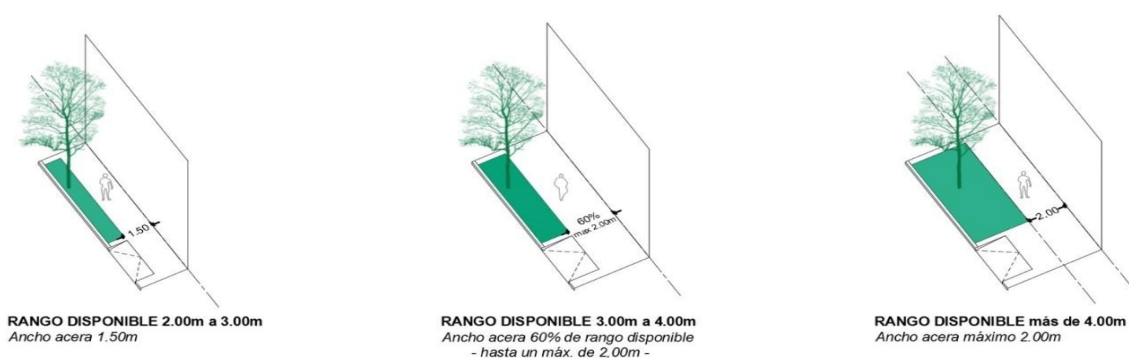
La cinta verde podrá ser interrumpida por los accesos vehiculares y la senda peatonal enfrentada al acceso principal del inmueble y/o en esquinas.

El Departamento Ejecutivo Municipal podrá en veredas de inmuebles con concurrencia masiva de personas, autorizar el reemplazo de la franja cinta verde por materiales que permitan una transitabilidad y accesibilidad adecuada y contribuyan a la filtración de agua pluvial.



# ORDENANZA N° 12783

**Art. 70°: Ancho de la vereda.** Para veredas nuevas, el ancho mínimo de la franja de circulación peatonal será de 1,50 m o 2,00 m de acuerdo a lo que resulte del cálculo de franja de cinta verde previsto en el artículo 69°, debiendo priorizarse en todos los casos los criterios de accesibilidad y la seguridad de las personas.



**Art. 71°: Pendientes y desniveles de las veredas.** Cuando hubiere diferencias de nivel entre una vereda nueva y otra contigua existente, la transición se hará mediante plano inclinado y sólo cuando sea imprescindible, mediante escalones, en cuyo caso hará adoptar las medidas de seguridad que sean necesarias. En cualquier caso la transición se hará sobre la vereda a intervenir.

La pendiente transversal será del 1% como mínimo y un 2% como máximo. La pendiente longitudinal será de 4% como máximo; superando este valor será considerada rampa.

**Art. 72°: Entrada de vehículos y rebaje de cordones.** Queda prohibido el rebaje en los cordones en todos los pavimentos del Municipio, a excepción de las entradas para vehículos y las rampas.

El solado que sirve de entrada vehicular, cubrirá totalmente el área comprendida por el ancho de la vereda y la amplitud de su entrada. El rebaje del cordón de la calzada tendrá el ancho requerido coincidiendo con





# ORDENANZA Nº 12783

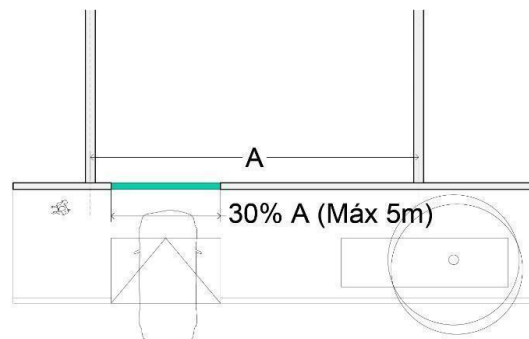
la entrada una elevación de 0,07 m sobre el pavimento de la calle.

A excepción de aquellos inmuebles afectados a actividades relativas al uso de transporte o que requieran ingreso y egreso independiente, el acceso vehicular no podrá ocupar más del 30% del ancho del terreno con un máximo de 5,00 m

En casos debidamente justificados se podrá ocupar hasta el 50% del ancho de la parcela con un máximo de 6 m de ancho.

La Autoridad de Aplicación podrá evaluar aquellos casos que por su destino, particularidad del lote o magnitud así requieran una resolución diferente a la establecida.

La pendiente del acceso vehicular no deberá afectar la franja de piso de circulación vehicular, en dicho caso deberá salvar las diferencias dentro del lote.



**Art. 73º: Arbolado público.** Se considera arbolado público a toda especie vegetal leñosa y/o arbustiva existente sobre la Línea Municipal de plantación, que es parte de la infraestructura verde de la ciudad. La persona propietaria es el custodio directo de los árboles que se dispongan frente a su domicilio. No se aprobará plano de intervención edilicia cuyos accesos vehiculares sean proyectados frente a árboles existentes.

**Art. 74º: Veredas deterioradas.** Una vereda destruida parcial o totalmente a consecuencia de trabajos realizados por la Municipalidad, será reparada



# ORDENANZA Nº 12783

por las reparticiones municipales. La persona propietaria del predio frentista podrá comunicar la destrucción de ese solado.

Si la destrucción fuera provocada por la reparación o instalación de servicios públicos, las empresas involucradas en dichas tareas deberán reparar el solado conforme a la Ordenanza Nº 10.519 o la que en un futuro la reemplace.

Si la vereda se encuentra deteriorada por otras causas no comprendidas en los ítems anteriores o por raíces de los árboles, la persona propietaria frentista deberá repararla.

## CAPÍTULO II

### PRESERVACIÓN PATRIMONIAL

**Art. 75°: Preservación Patrimonial.** La salvaguarda y puesta en valor de los inmuebles incluidos en el Catálogo de Bienes del Patrimonio Arquitectónico de la Ciudad de Santa Fe, impone la obligación de proteger y preservar el patrimonio de la ciudad y los elementos contextuales que contribuyen a su valoración y de establecer criterios de convivencia ciudadana y accesibilidad universal en dichos edificios y entornos. Toda intervención que se realice en inmuebles catalogados de protección directa o indirecta debe tramitar el visado patrimonial correspondiente. Todo edificio catalogado puede ser objeto de obras que deberán ajustarse a los diferentes grados de Intervención que le correspondan según el tipo de protección del inmueble según normativa de patrimonio.

**Art. 76°: Ponderación normativa.** A los fines de posibilitar una correcta, integral y sustentable conservación del inmueble catalogado facúltase al Departamento Ejecutivo Municipal a eximir del estricto cumplimiento de las disposiciones de la presente.

Esta exención sólo se podrá aplicar sobre el sector del inmueble que posea el valor patrimonial cuando sea estrictamente necesario para la

ORDENANZA Nº **12783**

conservación del mismo y siempre que no se comprometa la seguridad, higiene, accesibilidad universal y salubridad pública.

**CAPÍTULO III**  
**HABITABILIDAD**  
**SECCIÓN I**  
**GENERALIDADES**

**Art. 77º: Exigencias mínimas.** Los edificios deben contar con los locales que permitan cumplir con las exigencias básicas de habitabilidad, accesibilidad, salubridad, funcionalidad, sustentabilidad y seguridad compatibles con el uso para el cual están destinados. Estos usos permitidos, se encuentran establecidos y clasificados en el ROU.

**Art. 78º: Superficie mínima.** Toda unidad funcional destinada al uso residencial deberá tener una superficie cubierta exclusiva mínima de 35 m<sup>2</sup> incluyendo un local de salubridad completo independiente del resto de los locales y además una expansión exterior de uso exclusivo que permita un uso polivalente.

Se entiende por superficie cubierta exclusiva a la unidad principal de la propiedad privativa, es decir, al ambiente o conjunto de ambientes, y/o sectores, y/o dependencias directamente comunicados entre sí, necesarios y suficientes para el desarrollo de las actividades compatibles con el destino para el que ha sido construido el edificio.

**Art. 79º: Viviendas accesibles.** En todo conjunto de vivienda colectiva, agrupamiento de oficinas o mixto de Obras Mayores, de Gran Escala y de Magnitud Especial se preverá la disposición de un mínimo del 2% del total de unidades accesibles para personas que utilicen sillas de ruedas, siendo la cantidad mínima de 1 (una), preferentemente ubicadas en planta baja o niveles inferiores. Se entiende como vivienda accesible a aquella que



# ORDENANZA Nº 12783

permita la franqueabilidad autónoma por parte de cualquier persona, el recorrido interno de la edificación tal que permita llegar a todos los locales que la integran y la factibilidad de desarrollar en tales espacios las actividades para los cuales fueron proyectados. A tal efecto, se preverán accesos, medios de circulación e instalaciones adecuadas, según lo establecido en la reglamentación.

## SECCIÓN II

### CLASIFICACIÓN DE LOS LOCALES

**Art. 80°: Locales de permanencia.** Son aquellos en los cuales se trabaja y/o habita de manera permanente o transitoria. Son de uso habitual o permanente por un mismo grupo de personas durante un lapso prolongado: comedores, cocinas – comedores, dormitorios, escritorios, oficinas, salas de estar, entre otros.

**Art. 81°: Locales complementarios.** Son aquellos que sirven a los locales de permanencia, no definen el carácter particular del edificio: cocinas, espacios para cocinar, baños, lavaderos, salas de espera, depósitos particulares, garajes, entre otros.

**Art. 82°: Locales de tránsito.** Son aquellos que sirven de paso o servicio entre otros locales y actividades: pasillos, palieres, cajas de escaleras colectivas, cuartos de máquinas, entre otros.

**Art. 83°: Locales de permanencia eventual.** Son aquellos definidos para comercio y/o trabajo. Son de uso eventual para un mismo grupo de personas, o para uso continuo pero con alta rotación de personas. Definen las características de un establecimiento, su infraestructura o su localización: consultorios, estudios profesionales, bares, locales comerciales, gimnasios, garajes comerciales, laboratorios, locales industriales, entre otros.

**Art. 84°: Locales de dudosa clasificación.** La determinación del destino de cada



# ORDENANZA Nº 12783

local será el que lógicamente resultase de su ubicación y dimensión, y no el que arbitrariamente pudiera ser consignado en los planos. La autoridad de aplicación podrá presumir el destino de los locales de acuerdo con su criterio; además clasificará por analogía cualquier local no incluido en el articulado anterior. Asimismo, podrá rechazar proyectos de plantas cuyos locales acusen la intención de una división futura no reglamentaria.

## SECCIÓN III

### DIMENSIONES DE LOCALES

**Art. 85°: Subdivisión o unificación de locales.** Un local puede ser subdividido en dos o más partes aisladas con tabiques, mamparas u otros dispositivos fijos, siempre que se cumpla con las siguientes pautas:

- a) El medio divisor debe contar con una altura máxima de 2,10 m o un  $\frac{1}{3}$  de la altura del local medido sobre el solado, conservando el local su uso, dimensiones y las condiciones de iluminación y ventilación previas a la subdivisión;
- b) Si el medio divisor supera la altura máxima o bien toma toda la altura libre del local, cada una de las partes resultantes deben cumplir las prescripciones de la presente norma referentes al uso, dimensiones (lados y superficie) y condiciones de iluminación y ventilación.
- c) Dos o más locales pueden ser unificados, siempre que al unificarse el local resultante cumpla con las exigencias del uso y las condiciones de habitabilidad, seguridad y demás requerimientos correspondientes, exigidos por dicho uso.

**Art. 86°: Altura mínima de locales.** La altura mínima de cada local, medida desde el solado hasta el cielorraso, estará en función de la clasificación de los locales y de su superficie. La altura se determina en la forma siguiente:

- a) Locales de Permanencia: La altura mínima es de 2,45 m;

ORDENANZA Nº **12783**

- b) Locales Complementarios: La altura mínima es de 2,30 m;
- c) Locales de Tránsito: La altura mínima es de 2,20 m para locales de hasta 30 m<sup>2</sup> y de 2,30 m, para superficies mayores y deberán cumplimentar con lo establecido en las especificaciones técnicas complementarias establecidas en la reglamentación.
- d) Locales de Permanencia Eventual:
- 2,30 m para superficies de hasta 16 m<sup>2</sup>;
  - 2,50 m para superficies de hasta 50 m<sup>2</sup>;
  - 2,50 m más 0,06 m por cada 10 m<sup>2</sup> de superficie que exceda los 50 m<sup>2</sup> y hasta superficies de 310 m<sup>2</sup>;
  - 3,50 m para superficies mayores a 310 m<sup>2</sup>.
- e) Locales con entrepisos:
- Deberá existir completa continuidad espacial entre los ambientes, quedando vedado el cierre total o parcial del entrepiso y del espacio debajo del mismo. Las alturas serán las siguientes:
- Si se trata de locales de permanencia y/o de uso eventual, la altura del entrepiso y del espacio debajo de él, se ajustan a los incisos anteriores. En caso de cubiertas inclinadas, se puede reducir la altura en su lado menor en un 10%. El entrepiso no podrá cubrir más de dos tercios de profundidad del local de permanencia;
  - Si se trata de locales complementarios y/o de tránsito, las alturas pueden reducirse a 2,10 m.
- f) Tolerancias: La autoridad de aplicación podrá evaluar tolerancias en las alturas mínimas en algún sector del local, cuando por razones de proyecto así se lo requieran y siempre que la altura mínima no sea inferior a 2,20 m y la superficie que se encuentre a esa altura no supere el 30% de la superficie del local.

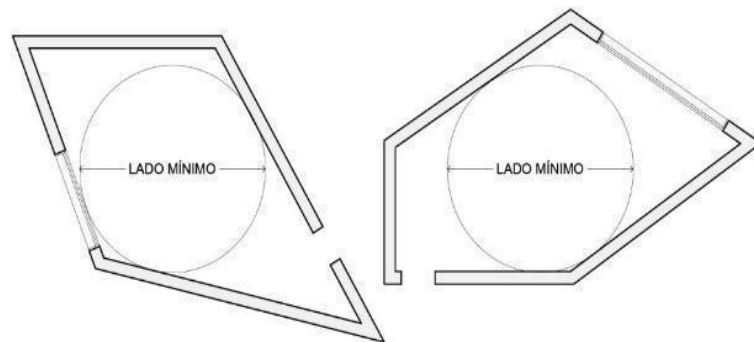
**Art. 87º: Lados y superficies mínimos de los locales.** Las áreas y lados mínimos



# ORDENANZA N° 12783

de los locales estarán en función de su uso y de las garantías que deben ofrecer respecto a su funcionalidad, habitabilidad y sustentabilidad. Los locales se medirán excluyendo los armarios y roperos empotrados.

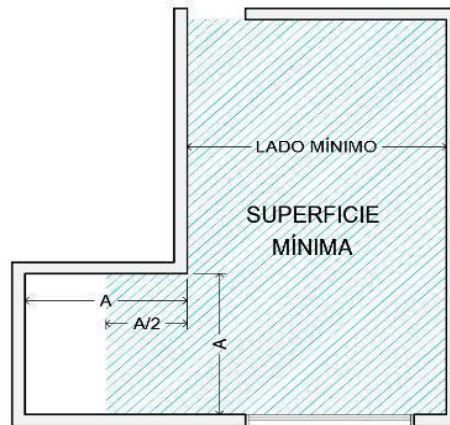
Los locales de forma irregular son aceptados, en lo referente al área y el lado mínimo, cuando en su interior se verifique el trazado de un círculo cuyo diámetro sea igual al lado mínimo requerido para dicho local, según figura:



En locales conformados como cuadriláteros de forma regular y que además posean apéndices, el lado mínimo requerido se debe verificar dentro del cuadrilátero que posea vano de iluminación y ventilación. Para calcular la superficie mínima considerándolo como un único local, se debe tener en cuenta la superficie del cuadrilátero principal que posea vano de iluminación y ventilación regular, más la sección del apéndice cuya profundidad máxima sea igual a la mitad de la abertura de comunicación con el local propiamente dicho, según figura:



# ORDENANZA Nº 12783



Se puede tolerar una diferencia máxima del 5% de los valores numéricos de las superficies mínimas de los locales pero se aplica para ajustes o errores de obra, y no para la etapa de otorgamiento del permiso.

a) Locales de Permanencia: El lado mínimo del local es de 2,70 m y la superficie exclusiva según el tipo de ambiente:

- a.1 Estar o Comedor: 9,00 m<sup>2</sup>;
- a.2 Estar-Comedor: 15,00 m<sup>2</sup>;
- a.3 Dormitorio: 9,00 m<sup>2</sup> sin contar superficie destinada a placard.

En caso de unidades de 3 dormitorios o más, se exigirá el dormitorio principal de 3 m x 3 m y el resto podrá contar con un lado mínimo de 2,40 m y una superficie mínima de 8,00 m<sup>2</sup>.

b) Locales Complementarios:

- b.1 Toilete (Inodoro y Lavabo): Tendrá un lado mínimo de 0,80 m y una superficie exclusiva de 1,20 m<sup>2</sup>;
- b.2 Baño (Inodoro, Lavabo, Bidet y Área para ducha): tendrá un lado mínimo de 1,40 m y una superficie exclusiva de 3,50 m<sup>2</sup>. En caso de baños accesibles se deberá cumplimentar con lo establecido en la reglamentación;



ORDENANZA Nº **12783**

- b.3 Cocina: Tendrá un lado mínimo de 1,50 m y una superficie exclusiva de 3,00 m<sup>2</sup>;
- b.4 Lavadero: En caso de conformar un local en sí mismo, tendrá un lado mínimo de 1,35 m y una superficie exclusiva de 2,50 m<sup>2</sup>. Podrá conformar un solo local con la cocina o formar parte de otros locales. En caso de formar parte de la cocina el lado mínimo será de 1,50 m y la superficie total de ambos locales 5,00m<sup>2</sup>. En caso de formar parte de otros locales la superficie destinada a lavadero no deberá disminuir la superficie mínima de dichos locales;
- b.5 Espacio para cocinar: Tendrá una superficie mínima de 2,25 m<sup>2</sup> y estará integrado a un local de permanencia o eventual;
- b.6 Espacio exterior exclusivo: Se considera a toda galería, balcón o similar que tenga como mínimo uno de sus lados mayores abiertos. Tendrá un lado mínimo de 1,50m y su superficie mínima será del 10% de la de la superficie exclusiva de la unidad funcional destinada a vivienda u oficina;
- b.7 Salas de Espera – Anterasalas: Podrá estar integrado a la circulación general siempre que la distribución del equipamiento mobiliario no reduzca los anchos de paso ni su dimensionamiento para medios de salida;
- b.8 Otros locales: Sujeto a la evaluación de la autoridad de aplicación.
- c) Locales de Permanencia Eventual: El lado mínimo es de 3,00 m con una superficie exclusiva mínima de 15m<sup>2</sup>.
- d) Locales de tránsito: Las dimensiones mínimas de estos locales deberán cumplimentar con lo establecido en medios de escape y/o en las especificaciones técnicas complementarias establecidas en la reglamentación.

**Art. 88º: Locales para las instalaciones de empresas para las instalaciones de**

ORDENANZA Nº **12783**

**empresas de servicios públicos.** Los locales destinados a las instalaciones y medidores requeridos por las empresas prestatarias de servicios de agua y cloaca, gas y electricidad deberán ajustarse a las disposiciones técnicas del organismo pertinente. Las obras nuevas y/o ampliaciones con destino residencial, oficinas o mixtos de escala media, mayor, gran escala o magnitud especial o con destino industrial o usos peligrosos deberán prever esta demanda, quedando la confirmación sujeta a la disponibilidad del servicio. Aquellos edificios que se construyan en terrenos donde exista un inmueble considerado de valor patrimonial, tendrán un tratamiento especial conforme al grado de protección del mismo.

Los locales destinados a cámaras transformadoras de la Empresa Provincial de Energía deberán cumplir con las exigencias técnicas de dicha empresa, pudiendo localizarse sobre LM o a una distancia máxima de 5 metros de la Línea Municipal siempre y cuando se garantice la accesibilidad directa para el personal de mantenimiento técnico de la E.P.E., no pudiendo mediar en estos casos una barrera física que impida dicha accesibilidad. Se garantizará en tal caso la posibilidad de ingreso de máquinas y equipos necesarios para el correcto funcionamiento y mantenimiento de los equipos.

En cualquier caso, se remitirá al Reglamento de Extensión de Redes y/o al Reglamento General para el Suministro y Comercialización del Servicio Eléctrico de la Empresa Provincial de Energía.

**Art. 89º: Módulos destinados a la movilidad.** En edificio de vivienda colectiva, oficinas o de usos mixtos los módulos destinados para vehículos podrán ser lo siguientes:

- a) Módulo vehicular estándar de 2,50 m x 5,00 m con una superficie mínima de 12,50 m<sup>2</sup>;

ORDENANZA Nº **12783**

b) Módulo vehicular reducido de 2,40 m x 4,00 m con una superficie mínima de 9,60 m<sup>2</sup>.

Se admitirá que las columnas estructurales del edificio queden incluidas dentro de las medidas reglamentarias del módulo de estacionamiento, sin entorpecer el ascenso y descenso de los vehículos, debiendo garantizarse la maniobrabilidad vehicular. El ancho del módulo medido a la altura de las columnas, no podrá ser inferior a 2,10 m;

c) Módulo accesible de 4,00 m x 5,00 m y una superficie mínima de 20,00 m<sup>2</sup> y deberán contar con un área de ascenso, descenso y circulación de la persona con discapacidad motriz de 1,50 m de ancho. Se admitirán también módulos de 6,50 m x 3,50 m y en tal caso no es exigible el área de ascenso y descenso de 1,50 m. En el caso de 2 módulos accesibles juntos, el ancho total de ambos módulos será de 6,00 m. Esta franja lateral puede ser compartida cuando se disponen dos módulos consecutivos.

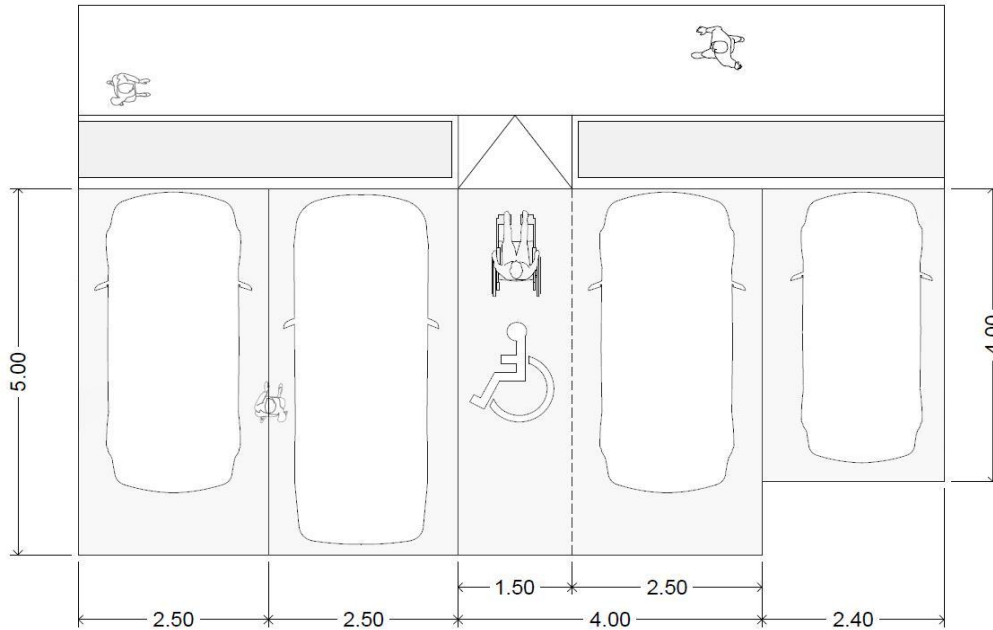
Cuando estos módulos no se dispongan en pisos bajos, será obligación la instalación de un ascensor conforme al Art. 140°.

Estos módulos deben estar correctamente señalizados tanto en horizontal (pintura sobre solado) como en vertical (cartelería) conforme a norma IRAM Nº 3.722 o la que en un futuro la reemplace, y deben tener topes de ruedas con el fin de que los vehículos no invadan espacios de riesgo para los peatones u obstruyan el paso.

Asimismo deben ubicarse cerca de los accesos y circulaciones peatonales, manteniendo una ruta libre de obstáculos entre el estacionamiento y el acceso a los edificios.

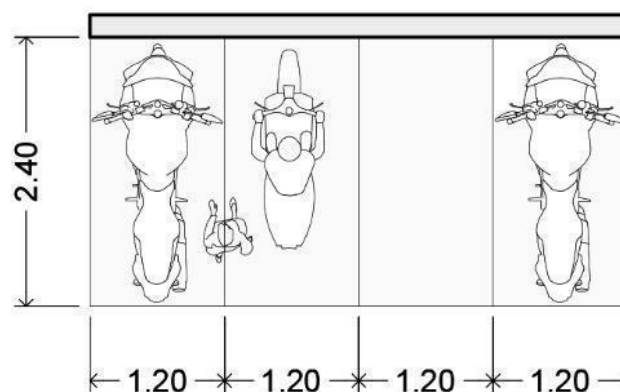


# ORDENANZA Nº 12783



d) Módulo motovehículo de 1,20 m x 2,40 m y una superficie mínima de 2,90 m<sup>2</sup>.

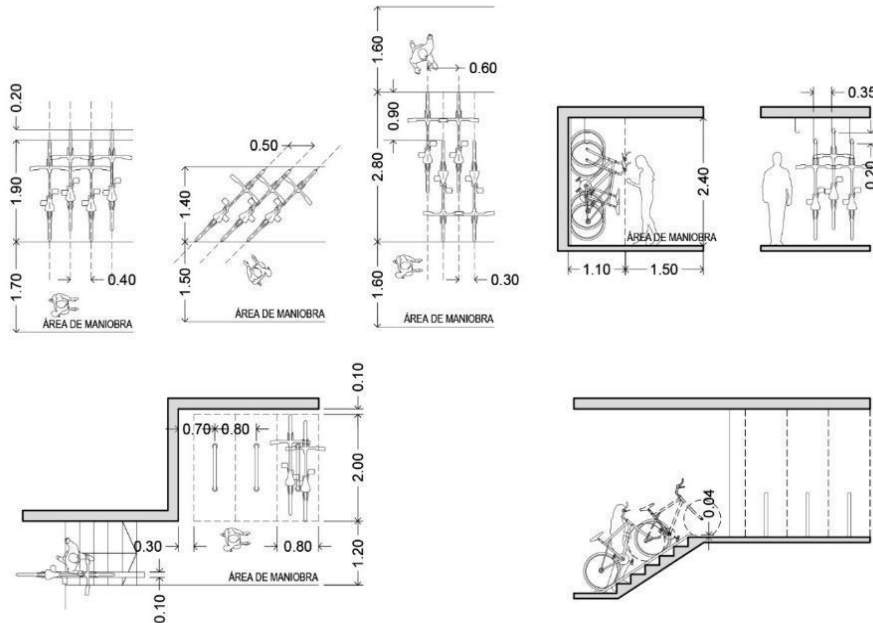
Se podrá optar por dividir un módulo de estacionamiento estándar en 4 espacios para permitir el estacionamiento de motovehículos siempre que se garantice la accesibilidad a los mismos.



e) Módulo bicicleta con soporte de enganche en el piso de 0,80 m x 2,00 m y una superficie mínima de 1,60 m<sup>2</sup>.



# ORDENANZA Nº 12783



**Art. 90°: Cantidad de módulos vehiculares.** En todo edificio de vivienda colectiva, oficinas o de usos mixtos, la cantidad exigible de módulos de guarda y estacionamiento de vehículos estará supeditada a la medida de frente o la superficie del terreno. En casos en los que el parámetro del ancho de lote y el parámetro de superficie de lote determinen distintas cantidades de módulos vehiculares, se aplicará el que determine la menor cantidad exigible, considerando el siguiente cuadro:

LOTE			SUPERFICIE EXCLUSIVA (m <sup>2</sup> )	CANTIDAD DE MÓDULOS VEHICULARES (un)
ancho		superficie		
menor a 14m	o	menor a 400m	hasta 40	1 módulo cada 6 unidades y fracción
			entre 40 y 60	1 módulo cada 4 unidades y fracción
			entre 60 y 90	1 módulo cada 3 unidades y fracción
			entre 90 y 130	1 módulo cada 2 unidades y fracción
			más de 130	1 módulo cada 1 unidad
mayor a 14m	o	mayor a 400m <sup>2</sup>	hasta 40	1 módulo cada 4 unidades y fracción
			entre 40 y 60	1 módulo cada 2 unidades y fracción
			entre 60 y 90	1 módulo cada 1,5 unidades y fracción
			entre 90 y 130	1 módulo cada 1 unidad y fracción
			más de 130	1,5 módulos cada 1 unidad y fracción



# ORDENANZA Nº 12783

Del cálculo que resulte según el cuadro, el 50% como mínimo, corresponderá al tamaño de módulo estándar.

Quedan exceptuadas de las exigencias establecidas precedentemente:

- a) Las viviendas colectivas y/u oficinas de hasta 400 m<sup>2</sup> de superficie cubierta exclusiva (excluyendo las áreas semicubiertas y/o comunes) independientemente de las medidas del terreno;
- b) Las viviendas colectivas en parcelas internas de hasta 4 unidades habitacionales siempre y cuando no se superen los dos niveles de altura;
- c) las viviendas colectivas y/u oficinas de escala Menor, Media y Mayor que tengan frente y acceso desde calle o zona peatonal;
- b) La autoridad de aplicación de la presente, podrá evaluar propuestas alternativas cuando la particularidad del lote o los usos así lo ameriten y no generen un impacto negativo en el entorno.

**Art. 91º: Módulos accesibles.** Se preverá una cantidad mínima de un módulo de estacionamiento cada 25 vehículos, de acuerdo al siguiente cuadro:

CANTIDAD TOTAL DE MODULOS PROYECTADOS	CANTIDAD DE MODULOS ACCESIBLES (un)
1-25	1
26-50	2
51-75	3
76-100	4
101-150	5
151-200	6
201-300	7
301-400	8
401-500	9
501-1000	2% del total

**Art. 92º: Vehículos eléctricos.** Se deberá prever una instalación eléctrica que

ORDENANZA Nº **12783**

permita adaptar un porcentaje de módulos vehiculares a determinar para recarga de vehículos eléctricos. Asimismo, se deberá prever que el 100% de los módulos accesibles cuenten con dicha instalación.

**Art. 93°: Módulos motovehículos.** En edificios de vivienda colectiva y/u oficinas, no resultan obligatorios este tipo de módulos. En caso de materializarse, podrán dividirse 1 módulo de estacionamiento vehicular en 4 espacios para permitir el estacionamiento de motovehículos siempre que no implique la reducción de la cantidad de módulos vehiculares mínimo exigible.

**Art. 94°: Módulos para bicicletas.** En todo edificio de vivienda colectiva y/u oficinas se deberá proporcionar un espacio apto para la guarda y/o estacionamiento de bicicletas, igual a la mitad del número de unidades funcionales destinadas a vivienda y/u oficina. En edificios con otros destinos la cantidad mínima de módulos será determinada en decreto reglamentario conforme a la cantidad de módulos vehiculares que correspondieren.

**Art. 95°: Ubicación de los módulos destinados a la movilidad.** En los casos en que no fuera factible construir los módulos vehiculares obligatorios para edificios de vivienda colectiva, oficina o mixtos en la misma parcela, los destinados a vehículos automotores podrán ubicarse en otro inmueble a una distancia máxima de 400 metros. En este caso, al momento de solicitar el permiso de obra deberá acreditarse la proyección de los mismos en otro inmueble mediante el instrumento jurídico correspondiente. Los módulos deberán estar contruidos al momento del otorgamiento del certificado final de obra y no podrá variarse el destino.

Un mismo inmueble podrá servir a varios edificios que se construyan, siempre que en él se acumulen las superficies de módulos correspondientes a cada uno de ellos.



# ORDENANZA Nº 12783

## SECCIÓN V

### PATIOS

**Art. 96°: Generalidades.** Estos recintos abiertos están destinados a cumplimentar con los requerimientos de iluminación y ventilación reglamentarios. Serán admisibles patios de cualquier dimensión, siempre que no sean necesarios para iluminar y ventilar locales.

**Art. 97°: Dimensiones mínimas.** Las dimensiones mínimas de lado y superficies de los patios, se determinarán según los siguientes cuadros:

LOCALES DE PERMANENCIA			LOCALES COMPLEMENTARIOS		
PISOS A VENTILAR	SUP PATIO m2	LADO MIN m	PISOS A VENTILAR	SUP PATIO m2	LADO MIN m
1 a 4	12.00	3.00	1 a 4	9.00	3.00
5	14.00	3.50	5 a 8	12.00	3.00
6	18.00	3.50	9 a 11	15.00	3.00
7	22.00	3.50	12 y +	20.00	3.50
8	30.00	4.00			
9	34.00	4.00			
10	40.00	4.50			
11	45.00	4.50			
12 y +	50.00	5.00			

En caso de edificios de perímetro o semiperímetro libre, el patio coincidente con el retiro lateral adyacente a la medianera podrá tener una medida mínima de 3,50 m independientemente de la altura del edificio. En este caso se deberá cumplir con la superficie mínima conforme a la altura especificada en las tablas.

En caso de patios de diferentes unidades y/o pasillos incluidos en la misma parcela, estas dimensiones podrán aplicarse sobre la sumatoria de dichas superficies conformando patios mancomunados. El lado menor de uno de los patios no podrá ser inferior a 1,50m y el tapial que lo divida no podrá tener más de 1,80m de altura.

**Art. 98°: Cómo medir los patios.** La superficie y lados mínimos de los patios se tomarán con exclusión de los muros perimetrales y de las proyecciones



ORDENANZA Nº **12783**

horizontales de los voladizos que se ubiquen a una altura igual o menor a 5,00 m de la cota del predio y con una profundidad superior a 0,30 m Sólo se admitirán pequeñas superficies salientes aisladas cuya suma total no exceda de 1,00 m<sup>2</sup>. Cuando en un patio se ubique una escalera, podrá incorporarse a la superficie del mismo la proyección horizontal de la escalera hasta una altura de 2,20 m sobre el solado del mismo.

**Art. 99º:** **Patios en edificios que se amplían o refaccionen.** En viviendas con planos aprobados en vigencias de anteriores ordenanzas, cuya obra haya sido materializada de acuerdo a dichos planos, podrán efectuarse ampliaciones y modificaciones menores, sin exigir la adecuación de las dimensiones mínimas de los patios a las normas vigentes.

En caso de subdividirse una edificación cuyos patios resulten con dimensiones menores a las fijadas en la presente normativa, deberán garantizarse los metros cuadrados mínimos mediante servidumbre de uso con el predio lindero.

**Art. 100º:** **Colocación de toldos en patios de viviendas.** Sólo se permitirán:

- a) Los toldos desmontables, plegables, rebatibles de tela, metálicos o cualquier material flexible;
- b) La estructura deberá distar del piso del patio en su parte más baja de 2,20 m como mínimo y deberá contar con una canaleta de desagüe con contrapendiente, evitando daños a linderos;
- c) Los toldos colocados en patios de viviendas sometidas al régimen de propiedad horizontal deberán cumplir con lo mencionado en los puntos anteriores y deberán contar con la autorización del consorcio del edificio para la colocación del toldo, se deberá mantenerlo en perfectas condiciones de limpieza y conservación para no provocar molestias a colindantes.



# ORDENANZA Nº 12783

## SECCIÓN VI

### ILUMINACIÓN Y VENTILACIÓN

**Art. 101º: Iluminación y ventilación natural de los locales.** Los locales deberán contar con aberturas que cumplimenten con las exigencias mínimas de iluminación y ventilación natural según el destino del local y sus características, garantizando la habitabilidad del espacio, el confort de las personas y el ahorro energético. Para el caso de locales de acceso público, se deberá garantizar condiciones de iluminación para personas con baja visión en conformidad con la norma ISO vigente en la materia.

Para obtener los valores mínimos de "I" y "V", se tomará la superficie efectiva del local afectado, por los coeficientes que más adelante se especifican.

Los medios de ventilación podrán ser independientes de los de iluminación. No se podrá dividir ni ampliar edificaciones si, como resultante de ello, se afectan las medidas mínimas de los patios o su superficie en más de un 10%.

**Art. 102º: Dimensiones mínimas de iluminación y ventilación.**

a) Iluminación: Deberán cumplir con las siguientes condiciones:  $I=A/X$

Donde **I** es el área mínima del vano de iluminación, **A** es el área del local y **X** es el coeficiente que se aplicará en cada caso dependiendo éste de la ubicación del vano según lo establecido en el siguiente cuadro:

	UBICACION DEL VANO	
	VIA PUBLICA	PATIO REGLAMENTARIO
Sin Galería o Con Galería de profundidad máxima 2,00 m.	12	10
Con Galería con profundidad superior a 2,00 m.	10	8

b) Ventilación: El área mínima de ventilación se aplicará la siguiente fórmula:  $V= I/3$

ORDENANZA Nº **12783**

Donde  $I$  es la superficie de iluminación y  $V$  es la parte regulable de ventilación.

**Art. 103°: Iluminación y ventilación de locales de permanencia.** Este tipo de locales recibirán el aire y la luz de un patio reglamentario o de la vía pública.

Cuando el vano de iluminación y ventilación se ubique en un apéndice, la profundidad y el ancho de éste, deberán ser iguales.

Cuando un punto del local diste a más de 5 m del vano más próximo, los valores de Iluminación y Ventilación deberán incrementarse en un 20%.

En las cocinas-comedor donde la cocina esté integrada al espacio mayor, además de la ventilación por vano, deben tener conducto de tiraje para campana según las especificaciones técnicas establecidas en la reglamentación.

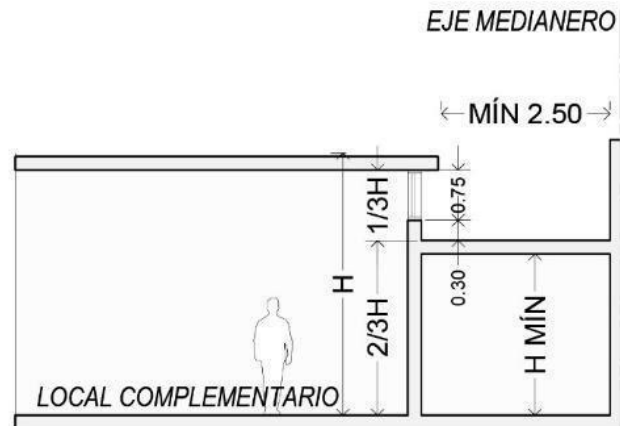
**Art. 104°: Iluminación y ventilación de locales complementarios.** Este tipo de locales podrán recibir aire y luz según lo establecido en el Inciso a) o podrán iluminar y ventilar por diferencia de niveles o a través de iluminación cenital, siempre y cuando se cumplan las siguientes condiciones:

a) En caso de iluminación y ventilación por diferencia de niveles:

- a.1 La superficie del vano cumplimente con las dimensiones mínima;
- a.2 El vano esté situado dentro del tercio superior de la altura del local y tenga una altura mínima de 0,50 m;
- a.3 El antepecho del vano esté separado 0,30 m de cualquier techo o saliente;
- a.4 La profundidad máxima de la saliente será igual a la altura del vano;
- a.5 La distancia mínima entre el paramento más próximo y el vano o el borde externo de la saliente sea de 3,00 m.



# ORDENANZA N° 12783



- b) En caso de iluminación y ventilación cenital: se establece la relación  $I=A/10$  donde  $I$  es la proyección en planta de la claraboya o vano para el paso de la luz y  $A$  es la superficie del local;
- c) En caso de ventilación por conducto:
- c.1 Las cocinas, además de la ventilación por vano, deben tener conducto de tiraje para campana según lo fijado en las especificaciones técnicas establecidas en la reglamentación;
- c.2 Los locales destinados a baños, lavaderos, depósitos y garajes, podrán tener sólo iluminación artificial y ventilar solo por conducto según lo establecido en especificaciones técnicas establecidas en la reglamentación.

**Art. 105°: Iluminación y ventilación de locales de tránsito.** Los locales de tránsito se iluminarán y ventilarán de la siguiente manera:

- a) Los pasillos o palieres, no requieren iluminación y ventilación natural;
- b) Los cuartos de máquinas tendrán ventilación por conducto según lo establecido en especificaciones técnicas. Estos conductos de ventilación rematarán por lo menos a 0,50 m sobre el techo y a 2 m en caso de tratarse de azoteas con acceso. En cualquier caso, tendrán libre ventilación y estarán ubicados en tal forma que los olores no



# ORDENANZA Nº 12783

molesten a los locales adyacentes;

- c) Las cajas de escalera deberán cumplimentar con las disposiciones establecidas en el Art. 132°.

**Art. 106°: Iluminación y ventilación de locales de permanencia eventual.** Este tipo de locales podrán recibir aire y luz según las siguientes condiciones, siempre que el destino no requiere condiciones especiales las cuales están definidas en las especificaciones técnicas establecidas en la reglamentación.

- a) Casos de aberturas a patios o vía pública, colocados con un antepecho de 1 m sobre el piso y aproximadamente centro de pared ( $1/2$  de su longitud).

Se aplicará el coeficiente  $1/10$  para iluminación correspondiente y en lo que respecta a ventilación, la tercera parte regulable de ventilación de lo que resulte área mínima de iluminación.

- b) Casos de aberturas de iluminación cenital y /o ubicadas en la parte superior del local.

En este caso el coeficiente a aplicar será el  $1/8$  de la superficie del local para iluminación y la  $1/3$  parte de la superficie resultante para ventilación, además deberá cumplimentar con lo siguiente:

Para el caso a) la altura mínima de ventana 0,50 m medido desde el antepecho que no deberá ser inferior a 0,30 m Las aberturas deberán dar a patio de dimensiones reglamentarias según lo especificado para Locales de Permanencia

Para ambos casos (a y b) se han tomado los coeficientes considerando un cristal común tipo, es decir, con una transparencia adecuada. Para chapas plásticas blancas, los valores de cálculo se incrementarán en 1,5 y para las de color verde en 2.

**Art. 107°: Exigencias especiales.**



# ORDENANZA Nº 12783

- a) Locales que no requieren iluminación natural pero que deben cumplir con la ventilación por conductos proporcionales a la superficie del local: archivos, sala de caldera, sala de cirugía, depósito medicinal, depósito de madera, depósito de comercio o industria, galería de arte, laboratorios, morgue, sala de rayos, teatros, entre otros;
- b) Locales que no requieren iluminación natural pero que deben cumplir con la ventilación por conductos de sección constante: espacio para cocinar, garaje, laboratorio fotográfico, sala de máquinas, entre otros;
- c) En locales con vanos situados a alturas superiores a los 24 pisos se podrá considerar criterios de flexibilización de los requerimientos mínimos de iluminación y ventilación y paralelamente de aumento de la seguridad de dichos vanos de acuerdo a condiciones particulares, presentadas y debidamente fundamentadas para casos de succiones y presiones de viento;
- d) En caso de que el uso del local no esté indicado expresamente se registrará conforme a lo estipulado por la autoridad de aplicación, por analogía.

**Art. 108°: Confort acústico.** Se deben implementar acciones que garanticen el aislamiento acústico del ruido aéreo, del impacto, de las vibraciones y del manejo de propagación del ruido por fuentes sonoras. Los valores mínimos obligatorios de aislamiento medido in situ, con la construcción totalmente terminada, incluyendo las instalaciones en funcionamiento, serán determinados por la autoridad de aplicación conforme a Norma IRAM Nº 4044 o la que en un futuro la reemplace.

## SECCIÓN VII VINCULADO CON LINDEROS

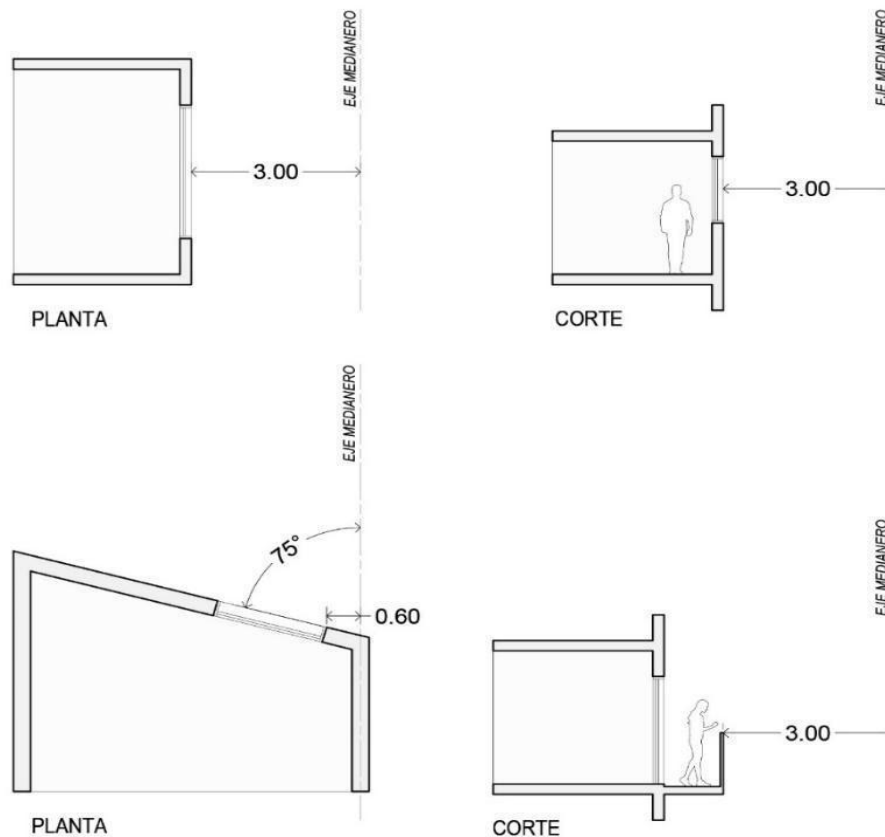


# ORDENANZA N° 12783

## **Art. 109°: Vistas a predios linderos.**

- En los muros linderos no pueden tenerse vistas que permitan la visión frontal a menor distancia que la de tres metros del eje divisorio entre predios;
- Esta exigencia no rige para ventanas colocadas de costado u oblicuas, de no menos de 5° respecto del citado eje, en cuyo caso la distancia mínima será de 0,60 m;
- En el caso de proyectarse ventanas, puertas, galerías, balcones, azoteas o cualquier obra que permita el acceso de personas a menor distancia de 3,00 m del eje divisorio, con la excepción establecida más arriba, se deberá impedir la vista al predio colindante.

Las distancias mínimas indicadas precedentemente no se aplican si la visión está impedida por elementos fijos de material no transparente.





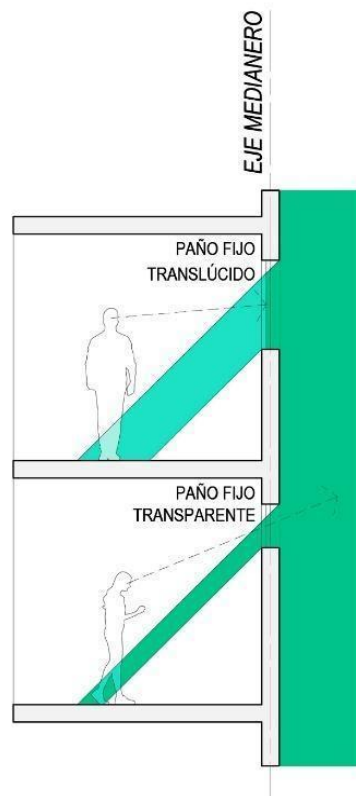
# ORDENANZA Nº 12783

**Art. 110°: Apertura de vanos en muro divisorio o en muro privativo contiguo a predio lindero.** Para proporcionar iluminación suplementaria a un local, se puede realizar la apertura de vanos en el muro divisorio o privativo contiguo a predio lindero, siempre que dichos vanos sean del tipo paño fijo.

El antepecho del vano estará ubicado a no menos de 1,30 m sobre el nivel de piso interior, en caso de tratarse de un paño semi transparente o translúcido.

En caso de realizar un paño transparente, el antepecho del vano será a partir de 1,80 m sobre el nivel del piso interior.

Cuando un vano no cumpla con las exigencias estipuladas en los párrafos anteriores, cualquiera de los vecinos contiguos linderos que se viera directamente afectado en su privacidad, podrá exigir el cierre del mismo.





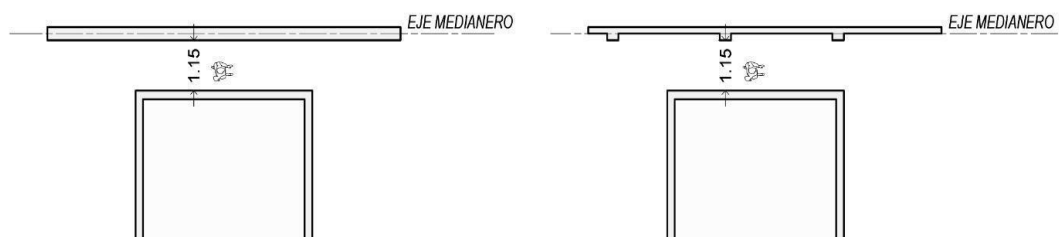


# ORDENANZA Nº 12783

**Art. 111º: Intercepción de vistas entre unidades de uso independiente en un mismo predio.** Toda persona propietaria de una unidad funcional tiene derecho a colocar un interceptor de vistas entre unidades de uso independiente de un mismo predio.

- a) La altura del muro o cerramiento para interposición entre unidades funcionales independientes puede ser de 1,80 m;
- b) Las divisiones entre unidades funcionales que compartan la superficie de balcón pueden estar divididos con un muro o cerramiento fijo, ya sea opaco o translúcido, de altura no inferior a 1,60 m medida desde el nivel de solado terminado correspondiente.

**Art. 112º: Separación mínima de construcción contigua a eje divisorio entre predios.** Toda construcción no adosada ni apoyada a un muro separativo entre predios debe estar alejada del eje divisorio por lo menos 1,15 m. Las áreas y los lados mínimos de los locales o de los pasajes o corredores abiertos, contiguos a un eje divisorio, se computan hasta una distancia de 0,15 m de este eje.



## CAPÍTULO IV

### ACCESIBILIDAD Y CUIDADOS

#### SECCIÓN I

### ACCESIBILIDAD UNIVERSAL



# ORDENANZA Nº 12783

**Art. 113º: Condiciones mínimas.** El presente capítulo establece las exigencias mínimas de accesibilidad universal y los requisitos mínimos para la integración de todas las personas priorizando aquellos tendientes a garantizar la franqueabilidad en el acceso a los edificios, la accesibilidad de circulación interna y la utilidad de los mismos independientemente de su movilidad fortaleciendo la autonomía y facilitando el normal desenvolvimiento de los planes de gestión de riesgo.

**Art. 114º: Edificios preexistentes.** Para edificios preexistentes a la sanción de la presente que no puedan ajustarse a las indicaciones previstas en el presente capítulo, se podrá presentar propuesta técnica realizada por un especialista a los fines de ser evaluada por el Departamento Ejecutivo para su aprobación.

**Art. 115º: Circulaciones.** Se considera circulaciones a cualquier sector, área o espacios que se encuentra destinado al tránsito y que se diferencian de aquellos en cuyo caso su destino específico los define funcionalmente.

Las circulaciones se presentan de dos tipos:

- a) Horizontales: el desplazamiento de personas y cosas suceden dentro de una misma planta o nivel;
- b) Verticales: el desplazamiento de personas y cosas suceden entre las diferentes plantas o niveles. Además de la tipificación establecida, las circulaciones pueden dividirse a su vez en:
  - c) Medios de comunicación;
  - d) Medios de salida o escape.

## SECCIÓN II

### MEDIOS DE COMUNICACIÓN

**Art. 116º: Clasificación.** Los medios de comunicación se clasifican en:

- a) Comunicación interna. Se denomina así a toda aquella que vincule



# ORDENANZA Nº 12783

ambientes entre sí, pertenecientes a una misma unidad locativa.

- b) Comunicación externa. Se denomina así a toda aquella que vincule ambientes pertenecientes a una misma unidad locativa con el exterior, sin que por ello se constituya como medio de salida o escape en relación a la vinculación con la vía pública o un lugar seguro. En este caso siempre se considerará la existencia de otro/s medio/s de salida que garanticen la función.

## SECCIÓN III

### CIRCULACIONES HORIZONTALES

**Art. 117°: Puertas y accesos.** En todo edificio las puertas de acceso al inmueble deberán tener apertura hacia fuera, sin invadir la vía pública. Cuando esta puerta abra en sentido inverso a la evacuación, la misma deberá ser batiente contando con un retén que permita dejarla abierta en forma permanente. Esta abertura deberá estar retirada de la LM como mínimo en el valor del ancho de la hoja de la puerta.

Esta alternativa se admitirá en edificios cuya población total a evacuar no supere las 50 personas. Tendrán un ancho mínimo de 1,10 m y deberán contar con manijas a 0,90 m del piso.

En caso de viviendas individuales, las puertas pueden tener apertura hacia el interior de la misma. En el caso de puertas giratorias, éstas no se considerarán medios de escape.

Todos los desniveles que se proyecten en la entrada de un edificio o bien en un pasillo deben ser salvados por rampas o escalones que den cumplimiento a lo establecido en la presente norma. Los escalones siempre deben ser complementados por rampas ejecutadas según el artículo pertinente o por medios alternativos de elevación. No se admiten escalones en coincidencia con el umbral de las puertas y en su



# ORDENANZA Nº 12783

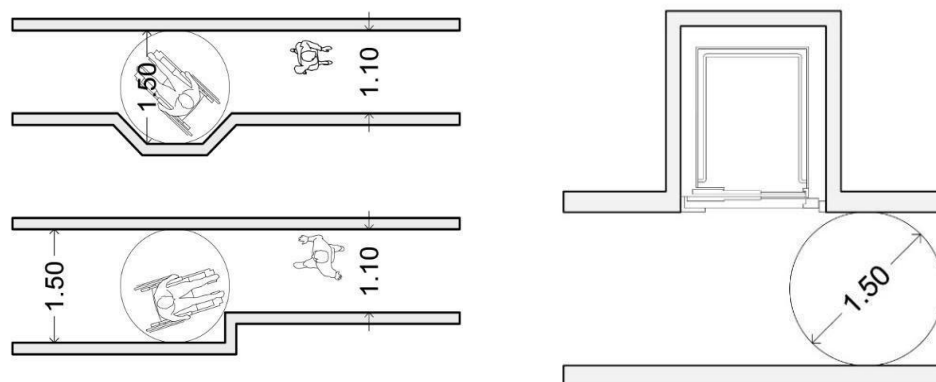
proximidad; antes de disponer cualquier desnivel, deben tenerse en cuenta las superficies de aproximación para las puertas.

En el caso de puertas de ingreso vidriadas, las mismas deberán señalizarse adecuadamente.

**Art. 118º: Corredores y paliers.** El ancho mínimo de pasos, pasillos o corredores de toda superficie de piso será el que resulte del cálculo según dimensionamiento de medios de salida.

Cuando se trate de edificaciones construidas sobre lotes de ancho inferior o igual a 8,66 m, el Departamento Ejecutivo Municipal podrá admitir una reducción no inferior a los determinados para edificios existentes.

Para anchos de corredores menores que 1,50 m deben disponerse zonas de ensanchamiento de 1,50 m x 1,50 m como mínimo, destinadas al cambio de dirección de la circulación o el paso simultáneo de dos sillas de ruedas, en los extremos y cada 20,00 m en el caso de largas circulaciones. La dimensión mínima de lado de palier es 1,50 m, para posibilitar el acceso y maniobra de una persona en silla de ruedas de manera autónoma.



En el caso de que un giro de puerta invada el palier, éste se debe incrementar de tal modo que sus dimensiones posibiliten el giro. En todos los casos, el palier de ascensor debe vincular de manera directa



# ORDENANZA Nº 12783

con la escalera.

El ancho de un paso que sirve a una escalera principal o que sirva directamente a la salida de un edificio debe ser, como mínimo, igual al ancho exigido de dicha escalera.

Cuando el paso sirva a más de una escalera, el ancho debe ajustar su dimensión a la cantidad de personas que concurren simultáneamente a un mismo pasaje o paso, considerando la acumulación de personas según coeficiente de ocupación u ocupación real.

El ancho exigido de estos pasajes se debe mantenerse sin proyecciones u obstrucciones.

a) Equipos de transporte horizontal: No se consideran medios de salida, debiendo existir otro. Se permiten siempre que cumplan con lo establecido en las especificaciones técnicas complementarias establecidas en la reglamentación. Los sistemas de transporte horizontal se consideran un elemento de circulación apto para personas con discapacidad.

## SECCIÓN IV

### MEDIOS DE SALIDA O ESCAPE

**Art. 119°: Definición.** Se consideran medios de salida o escape a toda aquella circulación que comunica con la vía pública o lugar seguro a un edificio o conjunto de unidades locativas, permitiendo una evacuación rápida. Esa circulación o rutas de salida deberá ser una línea natural de tránsito, esto es con una trayectoria libre.

Cuando el medio de salida o escape se desarrolle en edificios de más de una planta, se reconocen dos tipos de rutas, tanto verticales como horizontales, compuestas por tres tramos a saber:

a) 1° tramo (horizontal): aquel que permite evacuar a la población del



# ORDENANZA Nº 12783

edificio desde el punto más alejado de una planta hasta una salida o ruta vertical;

b) 2° tramo (vertical): el que permite evacuar a la población en un sentido descendente (en caso de estar en un nivel elevado) o ascendente (en caso de encontrarse en un nivel de subsuelo), hasta la planta de arriba o pie de la escalera;

c) 3° tramo (horizontal): aquel que se comprende desde el arriba o pie de la escalera hasta la salida del edificio, vía pública o lugar seguro.

**Art. 120°: Situación de los medios de escape de acuerdo a su posición.** La línea natural de tránsito (libre trayectoria), se debe efectuar a través de espacios comunes, sin obstáculos y manteniendo las dimensiones establecidas. Cuando se requieran dos medios de escapes, se considerarán todos los medios de salida existentes como opción al momento de una evacuación, a excepción de los ascensores. Los medios de escape deben ser verificados por los cálculos que estipula la presente norma y la reglamentación.

No obstante, en caso de superponerse un medio de escape con un ingreso o egreso vehicular, estos se sumarán según anchos exigidos. En caso de utilizarse un egreso vehicular como medio de escape, se deberá contar con sistema de apertura automática.

En los edificios de varios usos, se podrá admitir un medio único de escape acumulativo siempre que no haya incompatibilidad. A criterio del Departamento Ejecutivo Municipal se podrá exigir medios de escape independientes según el uso.

Todas las puertas que se vinculen o pertenezcan a un medio de escape serán de tal forma que no reduzcan el ancho del mismo (con las excepciones establecidas para edificios de vivienda en el apartado dimensionamiento de circulaciones).



# ORDENANZA Nº 12783

Las salidas deben distribuirse alejadas unas de otras contribuyendo a una rápida evacuación.

Para el caso de oficinas de planta abierta, el propio local y sus pasos se consideran como espacio de circulación. En una unidad de vivienda, los locales que la componen no se consideran de uso o destino diferenciado.

No se permite que ninguna puerta de salida abra directamente sobre una escalera o tramo de escalera, sino sobre un rellano, descanso o plataforma.

Si existieran desniveles en los recorridos de circulación deben ser salvados por rampas o escalones que garanticen una evacuación accesible.

**Art. 121º: Condiciones de los medios de salida o escape en Planta Baja.** Como norma general se considera que la situación de un medio de escape en relación a la distancia máxima permitida desde algún punto del local será de hasta 40 metros.

Todo local o conjunto de locales que constituyan una unidad de uso en piso bajo, con comunicación directa a la vía pública, que tenga una ocupación mayor de 300 personas y algún punto del local diste más de 40 metros de la salida, medidos a través de la línea de libre trayectoria, tendrá por lo menos dos medios de escape. Para el segundo medio de escape, puede usarse la salida general o pública que sirve a pisos altos, siempre que el acceso a esta salida se haga por el vestíbulo principal del edificio.

Locales interiores en piso bajo, que tengan una ocupación mayor de 200 personas, contarán por lo menos con dos puertas lo más alejadas posibles una de otra, que conduzcan a un lugar seguro. La distancia máxima desde un punto dentro de un local a una puerta o a la abertura exigida sobre un medio de escape, que conduzca a la vía pública, será de



# ORDENANZA Nº 12783

40 m medidos a través de la línea de libre trayectoria.

**Art. 122º: Condiciones de los medios de salida y escape en pisos altos y subsuelos.** Como norma general se considera que la situación de un medio de escape en relación a la distancia máxima permitida será:

- a) En pisos altos, de 40 m;
- b) En primer subsuelo, de 20 m y en los subsiguientes, de 15 m;
- c) En cocheras en subsuelo, de 20 m.

En todo edificio con superficie de piso mayor de 2500 m<sup>2</sup> por piso, excluyendo el piso bajo, cada unidad de uso independiente tendrá a disposición de los usuarios, por lo menos dos medios de escape.

Todos los edificios con destino comercial o industrial cuya superficie de piso exceda de 600 m<sup>2</sup> excluyendo el piso bajo tendrán dos medios de escape ajustados a las disposiciones de esta reglamentación, conformando "caja de escalera". Podrá ser una de ellas auxiliar "exterior", conectada con un medio de escape general o público.

La distancia máxima a una caja de escalera, será tal que todo punto de un piso, no situado en piso bajo, distará no más de 40 m de la caja de escalera a través de la línea de libre trayectoria; esta distancia se reducirá a la mitad en el primer nivel de subsuelo.

Las escaleras deberán ubicarse en forma tal que permitan ser alcanzadas desde cualquier punto de una planta, a través de la línea de libre trayectoria, sin atravesar un eventual frente de fuego.

**Art. 123º: Dimensionamiento de circulaciones y medios de escape.** Para poder dimensionar las circulaciones y medios de escape el primer paso es determinar el número teórico de personas a evacuar que se corresponde con el máximo ideal que puede habitar o permanecer en un sector. Esa cantidad de ocupantes se designa con la letra **N**. Este valor es el cociente entre la superficie de piso neta (SP) y la superficie establecida por





# ORDENANZA Nº 12783

ocupante según el uso, denominada factor de ocupación (FO).

$$N = SP/FO$$

Por superficie de piso neta se entiende el área total de un piso comprendido dentro de las paredes exteriores, menos las superficies ocupadas por los medios de escape y locales sanitarios y otros que sean de uso común del edificio.

El Factor de ocupación representa el número de ocupantes por superficie de piso, que es el número teórico de personas que pueden permanecer sobre la superficie de piso. En los casos que se tenga certeza sobre la ocupación y población real, deberá consignarse la misma mediante informe técnico que justifique el mismo.

Para el cálculo se podrá optar el método de capacidad o el de tránsito.

- a) El Método de Capacidad se considera que el medio de escape, ruta segura y caja de escaleras debe alojar en su superficie a la totalidad de ocupantes de un piso, considerando que una persona ocupa en planta una superficie equivalente a  $0,25 \text{ m}^2$ ; la superficie mínima de caja de escalera o lugar seguro por capacidad será de  $N \times 0,25$ .
- b) El Método de Tránsito considera a la cantidad de ocupantes del edificio y una constante (100) que incluye el tiempo de evacuación y el coeficiente de salida, considerado de acuerdo al producto resultante de la evacuación de 40 personas por una unidad de ancho de salida de  $0,55 \text{ m}$  a una velocidad de  $2,5 \text{ m/s}$ . Para este método se debe calcular el número de unidades de ancho de salida (n), en donde  $n = N / 100$ .

En edificios de pisos múltiples, el cálculo de los anchos de salida de las rutas horizontales de cada piso se determinará según la superficie del piso neta y la población del piso más exigido. En caso de utilizarse un egreso vehicular como medio de escape, se deberá contar con sistema de apertura automática.



# ORDENANZA Nº 12783

El Departamento Ejecutivo Municipal determinará en la reglamentación, según el destino de la obra, el método a utilizar y el factor de ocupación a utilizar para el cálculo del dimensionamiento de las circulaciones y los medios de escape.

**Art. 124°: Independencia de la salida.** Cada unidad de uso tendrá acceso directo a los medios exigidos de escape. En todos los casos las salidas de emergencia abrirán en el sentido de circulación y contarán con sistema de apertura mediante sistema de doble contacto; si la puerta no cumple con el sentido de apertura no se considera salida de emergencia.

**Art. 125°: Requisitos de construcción de los medios de escape.** Sin perjuicio de lo estipulado en el Artículo 187 sobre protecciones contra incendio, las condiciones de construcción de los medios de escape se constituyen en requerimientos constructivos relacionados con las características del riesgo presente en cada sector de incendio.

**Art. 126°: El vidrio en circulaciones y medios de escape.** En caso de utilización de vidrios en circulaciones y medios de escape en edificios, de modo horizontal o vertical, en pisos, cubiertas o laterales, ya sean fijos o móviles, ubicados en áreas de circulación de uso común y medios de salida exigidos y áreas consideradas de riesgo o susceptible de impacto humano, deberán utilizar vidrios con una resistencia acorde a los posibles impactos accidentales de personas. El espesor y características deben ser en función del tamaño y tipo de sujeción, debiendo soportar las cargas propias y solicitaciones externas.

En tal sentido, la instalación deberá fijar el vidrio a la estructura de manera segura y de acuerdo a su función, utilizando para ello, estructuras de sostén y elementos complementarios de colocación acordes.

Todos los vidrios de seguridad deberán contar con identificación en relación a su clase de acuerdo con el comportamiento ante impactos; su



# ORDENANZA Nº 12783

tipo de material y fabricante.

**Art. 127°: Señalización de los medios exigidos de salida.** Deben colocarse en cada nivel de piso señales de dirección, tanto visuales como táctiles, para servir de guía a la salida, claramente indicada en corredores largos, en superficies abiertas de piso y en toda situación necesaria.

En las escaleras se deberá colocar listones fluorescentes para señalar cada escalón.

## SECCIÓN V

### ESCALERAS Y RAMPAS

**Art. 128°: Consideraciones generales:** En edificios de vivienda individual, colectiva, oficinas y/o usos mixtos las escaleras principales, abiertas o que conformen cajas de escalera deberán estar ubicadas en sitios convenientes, ser de fácil acceso y tener tramos rectos de hasta 18 escalones como máximo entre descansos o rellanos. En casos de plantas bajas y hasta primer piso, podrán tener tramos de hasta 21 escalones corridos como máximo entre descansos y rellanos.

En casos de edificios de carácter y accesibilidad públicos (sean recreativos, culturales, educativos, comerciales, de servicios, etc.) deberán tener tramos rectos de hasta 12 escalones como máximo entre descansos o rellanos, siempre que estén acompañados por un servicio de ascensores que complemente la comunicación entre los distintos niveles.

Todas las escaleras deberán cumplir con la siguiente relación:

$$2 a + b = c$$

Siendo:

**a = Contrahuella o alzada:** debiendo ser  $\geq 0.15$  m

**b = Huella o pedada:** debiendo ser  $\geq 0,28$  m

**c = Mínimo 0,58 – Máximo 0,63**



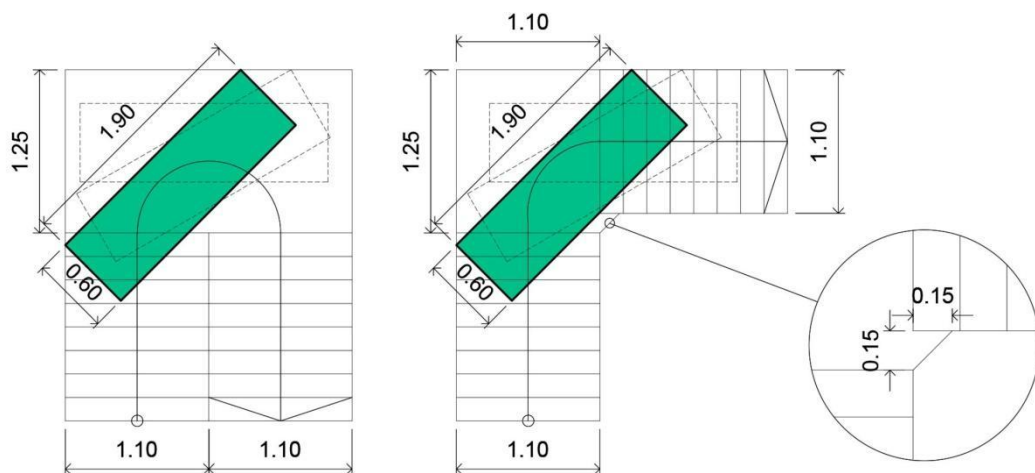
# ORDENANZA Nº 12783

Los descansos deben contar con una profundidad coincidente con el ancho de la escalera y no menor a 1,25 m cuando tenga giros iguales o mayores a 90°.

La nariz de los escalones deberá ser redondeados con un radio de curvatura máximo de 0,01 m y no podrá sobresalir más de 0,035 m sobre el ancho de la pedada.

El ancho libre mínimo de paso se deberá medir entre los bordes internos de muros o ambos pasamanos cuando estos excedan de 0.08m, siendo menor queda incorporado al ancho libre.

La dimensión y ancho de la escalera, se determinará según el apartado Dimensionamiento de Medios de Salida y Escape, siendo 1,10 m el mínimo permitido.



## **Art. 129°: Exigencias mínimas según altura de la trayectoria.**

a) Edificios de vivienda colectiva, oficinas y/o usos mixtos:

a.1 Hasta 12 metros de altura: se podrá realizar escalera abierta, esto es palier y escalera en un mismo espacio. La escalera puede ser exterior.

a.2 Entre 12 metros y 30 metros de altura: se deberá realizar caja de



# ORDENANZA Nº 12783

escalera con una exigencia mínima de puertas resistentes al fuego RF60, pudiendo la misma no contar con antecámara, debiendo en tal caso que ventilar el palier o espacio de proximidad a la escalera con un sistema que permita la evacuación de humos según lo establecido en las especificaciones técnicas complementarias establecidas en la reglamentación.

a.3 Más de 30 metros de altura: se deberá realizar caja de escalera con antecámara, con una exigencia mínima de puertas resistentes al fuego RF90. En caso de superar los 24 pisos además se exigirá un sistema de presurización mecánica.

b) Edificios destinados a otros usos:

b.1 Hasta 12 metros de altura: se deberá realizar caja de escalera con una exigencia mínima de RF60,

Las exigencias de antecámara, ventilación de palier y/o espacio de proximidad a la escalera, se determinará de acuerdo a las exigencias de usos.

En casos de edificios en planta baja y un piso se podrá realizar escalera abierta.

En edificios de hasta 12 metros de altura, con baja ocupación y reducida carga de fuego, la administración podrá admitir una propuesta alternativa siempre que se incorpore un informe complementario de seguridad e higiene edilicia que justifique de modo técnico la posibilidad de realizar escalera abierta.

b.2 Entre 12 metros y 18 metros de altura: Se deberá realizar caja de escalera con antecámara excepto aquellos edificios destinados a oficinas o bancos.

b.3 Más de 18 metros de altura: Se deberá realizar caja de escalera con antecámara con sistema de presurización mecánica.

ORDENANZA Nº **12783**

**Art. 130°: Escaleras principales.** El acceso debe ser a través de lugares comunes de paso que comuniquen con cada unidad y con cada piso. No se admiten escaleras principales con compensación de escalones, ni que éstos presenten pedadas de anchos variables y alzadas de distintas alturas. El ancho mínimo será de 1,10 m y la altura de paso mínima debe ser de 2,10 m medida desde el solado del rellano o escalón al cielorraso u otra saliente inferior a éste, y deberán contar con baranda lateral. Las escaleras principales deberán ejecutarse con materiales antideslizantes, deberán estar señalizadas para garantizar una evacuación segura de acuerdo a normas vigentes.

**Art. 131°: Escaleras internas.** Son las escaleras de circulación interna de unidades funcionales y/o entre locales habitables de uso privado. Su ancho mínimo se estipula de 0,80 m para locales principales y de 0,70 m para el resto. Podrán ser compensadas y la altura de paso debe ser no menor de 2,10 m medida desde el solado del rellano o escalón al cielorraso u otra saliente inferior de éste.

**Art. 132°: Escaleras exteriores.** Se consideran escaleras exteriores, las que son auxiliares y se desarrollarán en la parte exterior de los edificios, debiendo dar directamente a la vía pública, espacios públicos abiertos o espacios seguros. En los casos en donde por cálculo sea necesario contar con más de una escalera de escape y siempre a partir del segundo medio, estas podrán ser exteriores y auxiliares. En este caso, su medida será la determinada para medios de salida y escape y quedarán eximidas del cumplimiento del Art. 109°. En caso contrario, deberán tener un ancho mínimo de 0,70 m y podrán tener una huella mínima de 20 cm. Este tipo de escaleras deben construirse con materiales incombustibles y ofrecer máxima seguridad perimetral a la población a fin de evitar caídas.

**Art. 133°: Escaleras verticales o marineras.** La escalera vertical puede servir de



# ORDENANZA Nº 12783

acceso sólo a sectores a los cuales se accede de modo esporádico, como, por ejemplo: azoteas intransitables; techos inclinados y tanques.

Esta escalera debe tener un ancho mínimo de 0,45m, distanciarse no menos de 0,15 m de paramentos y ofrecer suficientes condiciones de seguridad. No puede ubicarse sobre vacíos que superen los 4,00 m de altura.

**Art. 134°: Escaleras abiertas.** Escalera y acceso o palier conforman un espacio integrado. No se encuentra independizada ni cerrada conformando una caja. Pueden ser escaleras principales siempre y cuando se cumplan los requisitos establecidos de uso, altura, situación y construcción.

**Art. 135°: Cajas de escalera.** Recinto cerrado por muros de resistencia al fuego de acuerdo al mayor riesgo existente, que contiene a la escalera, antecámara, descansos, puertas y espacio técnicos propios en caso de requerir ventilación y/o presurización. Posibilita la circulación en situación de emergencia hacia un lugar seguro, culminando siempre en planta baja o nivel de salida.

Los accesos serán cerrados con puertas cortafuego de doble contacto e igual resistencia al fuego que los muros, abriendo siempre en el sentido de evacuación para no obstaculizar el sentido de escape, en el caso de utilización de vidrio deberá cumplimentar los mismos requisitos de resistencia al fuego que los muros de cerramiento. Contarán con cierre automático y apertura antipánico. No podrán contar con elementos que produzcan obstáculos, no servirán de acceso a servicios ajenos a la misma y no pueden contener armarios, gabinetes u otros similares

Cumple al menos con cuatro funciones:

- a) Servir como escalera principal y circulación vertical en situaciones de uso diario;
- b) Servir como medio de evacuación seguro para toda la población de un



# ORDENANZA Nº 12783

- edificio en situación de contingencia o emergencia de cualquier índole;
- c) Servir a los fines de aislar los sucesivos pisos evitando el ingreso y circulación de humo, gases, calor, llamas, productos de la combustión e inquemados;
  - d) Servir como medio de acceso a los servicios de emergencia ante una situación de contingencia.

La caja de escaleras a los fines de esta normativa adopta particularidades en función de usos, situaciones y construcciones, debiendo cumplir con todas las exigencias establecidas en las normativas vigentes.

**Art. 136°: Caja de escalera presurizada.** Es aquella que posee un sistema de inyección de aire mediante un sistema mecánico a los fines de conservar el espacio libre de humo. Deberá cumplir con los requisitos establecidos en las normativas vigentes.

**Art. 137°: Antecámara.** Espacio previo al acceso a una caja de escalera que favorece las condiciones de seguridad en el interior de la misma. Es un recinto cerrado por muros de resistencia al fuego de acuerdo al mayor riesgo existente y deberá tener un ancho mínimo de 1,10 m.

Las puertas de ingreso a la antecámara desde el nivel al que sirven y las puertas de ingreso a la caja de escalera desde la antecámara, se dispondrán de tal forma de mantener un diámetro de 0,60 m entre los giros de las puertas. Sus accesos serán cerrados con puertas cortafuego de doble contacto y cierre automático, de ancho mínimo 0,90 m.

Si la puerta sirve a más de 50 personas debe poseer cierre antipánico.

Cada puerta de la antecámara, debe permitir el reingreso desde la caja de escalera al interior del edificio permitiendo el rescate en caso de siniestro.

**Art. 138°: Adecuación de edificios existentes.** En caso de no poder dar estricto cumplimiento a lo requerido en las exigencias anteriores, se presentará una propuesta de adecuación de los hechos constructivos existentes, la





# ORDENANZA Nº 12783

que será evaluada por la autoridad de aplicación.

## **Art. 139°: Rampas:**

Pendientes máximas:

a) Peatonales: las rampas interiores deberán tener pendientes longitudinales máximas conforme a la siguiente tabla:

Relación: h/l	Porcentaje	Altura a salvar: h (cm)			Observaciones
		-----	<		
1/5,0	20,00 %		<	7,50	sin descanso
1/8,0	12,50 %	≥ 7,50	<	20,00	sin descanso
1/10,0	10,00 %	≥ 20,00	<	30,00	sin descanso
1/12,0	8,33 %	≥ 30,00	<	50,00	sin descanso
1/12,5	8,00 %	≥ 50,00	<	75,00	con descanso
1/16,0	6,25 %	≥ 75,00	<	100,00	con descanso
1/16,6	6,00 %	≥ 100,00	<	140,00	con descanso (s)
1/20,0	5,00 %	≥ 140,00	--	-----	con descanso (s)

Las rampas exteriores deberán tener pendientes longitudinales máximas conforme a la siguiente tabla:

Relación: h/l	Porcentaje	Altura a salvar: h (cm)			Observaciones
		-----	<		
1/8,0	12,50 %	-----	<	7,50	sin descanso
1/10,0	10,00 %	≥ 7,50	<	20,00	sin descanso
1/12,0	8,33 %	≥ 20,00	<	30,00	sin descanso
1/12,5	8,00 %	≥ 30,00	<	50,00	sin descanso
1/16,0	6,25 %	≥ 50,00	<	75,00	con descanso
1/16,6	6,00 %	≥ 75,00	<	100,00	con descanso
1/20,0	5,00 %	≥ 100,00	<	140,00	con descanso (s)
1/25,0	4,00 %	≥ 140,00	--	-----	con descanso (s)

b) Vehiculares: con pendiente máxima del 20%.

c) De usos específicos: pendiente máxima del 20%.

Para comunicar pisos entre sí o para salvar cualquier desnivel producido por una diferencia de solados inferior a 1,40 m, se puede disponer una

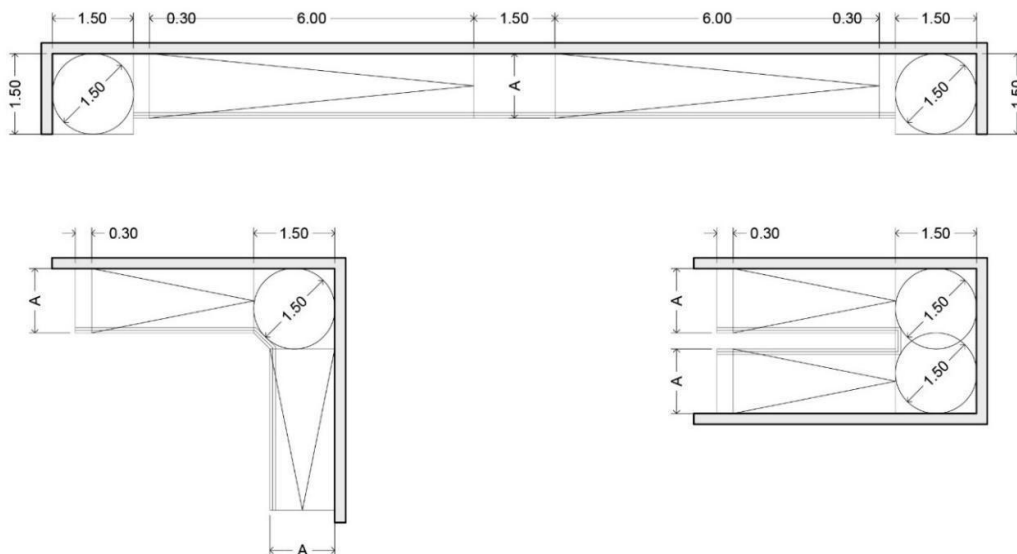


# ORDENANZA Nº 12783

rampa en reemplazo o complemento de una escalera. La llegada a la rampa debe ser accesible y a través de lugares comunes de paso, que comuniquen cada unidad de uso y cada piso.

Su solado debe ser antideslizante. La superficie de rodamiento de la rampa debe ser plana, nunca alabeada; no se admiten cambios de dirección con pendiente.

El ancho libre se mide entre zócalos y/o elementos de cerramientos y debe respetar el ancho mínimo de salida según el cálculo. Al comenzar y finalizar una rampa, incluidas las prolongaciones horizontales de sus pasamanos, debe existir una superficie libre que permita inscribir un círculo de 1,50 m de diámetro, que garanticen la accesibilidad.



Una rampa puede ser usada como medio exigido de salida siempre que su ubicación, construcción y ancho, cumplan con los requisitos normativos.

En rampas exteriores o semicubiertas, se prohíben las acanaladuras en sentido vertical u horizontal a la pendiente, debiendo realizarse en forma



# ORDENANZA Nº 12783

de espina de pez para facilitar el escurrimiento del agua.

Cuando se trate de una rampa asistida, debe ser identificada como tal mediante señalización.

En caso de rampa vehicular, también aplicable para monta autos u otro medio de elevación mecánica, para acceso a módulos vehiculares, cuando la diferencia de nivel entre la cota del predio y la cota de estacionamiento sea mayor a 1,00 m y se acceda, por un declive superior al 5%, habrá junto a la LM un rellano de 4,00 m de longitud mínima, cuya pendiente no excederá del 1,5%.

## SECCIÓN VI

### EQUIPOS DE ELEVACIÓN Y TRANSPORTE VERTICAL

**Art. 140°: Ascensores:** Todo edificio de planta baja y más de dos pisos deberá llevar obligatoriamente ascensor, no constituyendo este un medio de escape.

Cualquiera sea el número de ascensores en un edificio todos deben proporcionar accesibilidad. En edificios con un solo ascensor, éste deberá brindar accesibilidad a todas las unidades, cualquiera sea su destino. En edificios con más de un ascensor deberán brindar dichas condiciones en forma conjunta.

Las exigencias específicas referidas a dimensiones, características de caja y palier, alturas según trayectoria y señalética interna para personas con disminución visual, entre otras, quedarán establecidas por el Departamento Ejecutivo Municipal por vía reglamentaria.

**Art. 141°: Montacargas.** Los montacargas deben cumplir con las condiciones exigidas en las normativas vigentes según el tipo y magnitud de carga que transporta.

**Art. 142°: Guarda mecanizada de vehículos en celdas o cocheras.** Para la



# ORDENANZA Nº 12783

guarda mecánica de vehículos en celdas o cocheras, se deberá cumplimentar con las previsiones generales de seguridad estipuladas para ascensores y montacargas según las especificaciones de las normativas vigentes.

Se deberán colocar las defensas necesarias para el eventual resguardo de las personas, se deberán colocar puertas con traba electromagnética que impida el funcionamiento de todo el mecanismo si estas no están cerradas, se deberán colocar paragolpes que eviten el choque directo de la torre contra las paredes, los cuales deberán estar separado de la pared si se trata de muro divisorio entre predios o privativo junto a predio lindero

En ambos lados del travesaño superior del bastidor del coche y en toda su longitud, debe haber una pasarela de inspección de no menos de 0,40 m de ancho.

Se admiten otros tipos de plataformas elevadoras para guarda de vehículos que cumplan con los requisitos de seguridad fijados en las normativas vigentes.

**Art. 143º: Rampas móviles para vehículos.** La estructura portante debe construirse de material incombustible o de muy baja propagación de llama, y debe ser calculada para soportar su peso propio más una carga accidental mínima de 250 Kg/m<sup>2</sup> si por la rampa transitan automóviles.

Resulta exigible un dispositivo que detenga la marcha si, sobre cualquiera de las superficies de las rampas se halle un objeto de hasta 1,60 m de alto que llegue a tocar el cielorraso o la parte de abajo de la rampa móvil. El mecanismo contará con freno capaz de sostener la rampa móvil en cualquier posición con la carga de trabajo. El sistema de movimiento de la rampa debe contar, para caso de emergencia, con un medio de accionamiento manual.

ORDENANZA Nº **12783**

La caja de las rampas, tanto sobre como debajo de la parte levadiza, debe contar con alumbrado artificial que puede:

- a) Encenderse y apagarse automáticamente;
- b) Estar apagado en horas que las rampas se hallan iluminadas por la luz del día;
- c) Estar permanentemente encendido.

Las características técnicas se rigen de acuerdo a los requisitos básicos enunciados en las normativas vigentes.

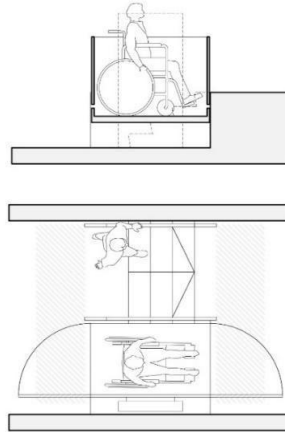
**Art. 144°: Uso de los medios alternativos de elevación para salvar desniveles en una planta funcional existente o para adaptar.** En edificios públicos o privados con concurrencia masiva de personas y según el factor de ocupación, se utilizarán en caso necesario las plataformas mecánicas elevadoras para sillas de ruedas y plataformas mecánicas que se deslizan sobre una escalera para silla de ruedas.

Se prioriza la instalación de plataformas elevadoras de eje vertical. Deben tener puertas de acceso en los niveles que accede para impedir el ingreso al hueco cuando la plataforma no se encuentra en ese nivel. Estas puertas deben estar provistas de un dispositivo eléctrico de seguridad de control de cierre que impida el funcionamiento de la plataforma con la puerta abierta o no enclavada. Las características técnicas se rigen de acuerdo a los requisitos básicos enunciados en las especificaciones técnicas complementarias establecidas en la reglamentación.

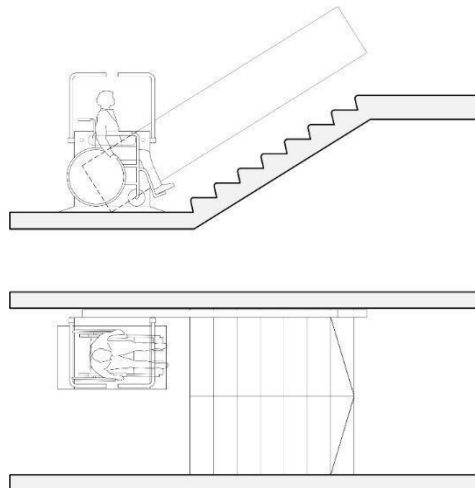
- a) Plataforma elevadora vertical:



# ORDENANZA Nº 12783



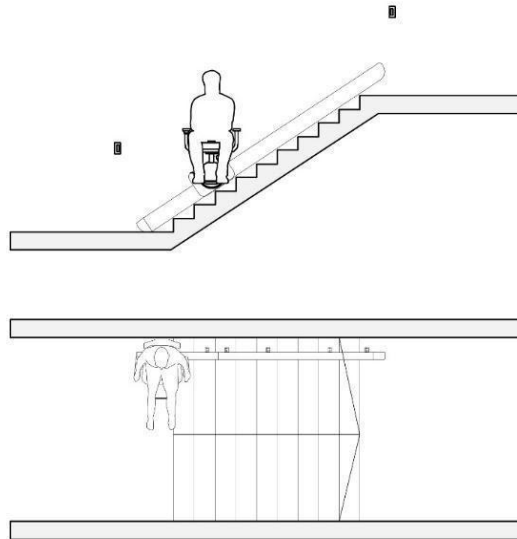
b) Plataforma elevadora oblicua:



- c) Las sillas mecanizadas que se deslizan sobre la escalera sólo se admiten en las zonas propias de viviendas multifamiliares, apto profesional, vivienda y apto profesional o viviendas individuales.



# ORDENANZA Nº 12783



Estos medios alternativos de elevación permanecerán plegados en el rellano superior o inferior del desnivel al cual están vinculados en forma fija para un tramo determinado. No deben invadir los anchos mínimos de salida exigida en pasajes, escaleras y escalones cuando son utilizados.

**Art. 145°: Escaleras mecánicas.** En los casos en que se requiera más de una escalera como medio exigido de salida, una escalera mecánica se puede computar en el ancho total de las escaleras exigidas, siempre que cumplan con lo establecido en las especificaciones técnicas complementarias establecidas en la reglamentación.

La escalera mecánica no se considera un elemento de circulación vertical apto para personas con discapacidad por lo que en el edificio o lugar donde se instalen, se debe proporcionar un medio alternativo y aceptado de elevación.

## SECCIÓN VII

### INGRESO, CIRCULACIÓN Y SALIDA DE VEHÍCULOS

**Art. 146°: Anchos de circulación.** En el caso de circulaciones vehiculares para



# ORDENANZA Nº 12783

estacionamientos con módulos dispuestos a 90° en uno o ambos lados de la calle, el ancho de la misma no podrá ser menor a 5,00 m. En los casos que dicha circulación sólo sirva a módulos reducidos, el ancho podrá ser reducido a 4,50 m como mínimo.

Cuando los módulos estén dispuestos con un ángulo menor a 90° (60°, 45°, 30° y en paralelo), en uno o ambos lados de la calle, la medida de esta circulación podrá ser reducida hasta 3,00 m. En estos casos se deberá presentar esquema de circulación donde se garantice el espacio suficiente para las maniobras que deban realizar los vehículos a fin de realizar la salida a la vía pública de frente.

**Art. 147°: Ancho mínimo de salida vehicular.** El ancho libre mínimo de una salida para vehículos es 3,00 m. En vivienda unifamiliar dicho ancho mínimo puede ser de 2,40 m. En un predio donde maniobren vehículos de mayor porte (por ejemplo playa de carga y descarga de comercio, de industria o de depósito, estación de transporte de pasajeros o de cargas), el ancho mínimo de la salida es de 4,00 m

En caso de superponerse un medio de salida exigida para peatones con el de la entrada y/o salida de vehículos, se acumulan los anchos exigidos.

No se admitirá ni el ingreso ni el egreso en retroceso.

**Art. 148°: Entrada y salida independiente.** En caso de predios con más de 50 módulos vehiculares se deberá contar con entrada y salida independiente.

**Art. 149°: Salida para vehículos en predios de esquina.** Una salida para vehículos no puede ubicarse en la Línea de Ochava y cuando ésta no exista, la salida estará alejada no menos de 4,95 m del encuentro de las LM de las calles concurrentes.

**Art. 150°: Medidas de seguridad.** En toda salida de vehículos de edificios de vivienda colectiva, de oficinas o de usos mixtos se debe colocar una





# ORDENANZA N° 12783

alarma sonora direccional y luminosa con accionamiento automático para anunciar el paso de los vehículos.

**Art. 151°: Rellano en ingreso vehicular.** En todo ingreso vehicular a una cochera colectiva, debe haber junto a la LM un rellano de 4,00 m de longitud mínima con pendiente igual o menor al 1,5%, independientemente del tipo de acceso (rampa, ascensor de vehículos, entre otros).

## CAPÍTULO V

### ESTRATEGIAS AMBIENTALES

**Art. 152°: Objeto.** En el presente capítulo se establecen una serie de estrategias destinadas a mitigar y adaptar los efectos del cambio climático y promover el desarrollo sostenible de la ciudad. El Departamento Ejecutivo Municipal determinará los instrumentos de promoción para incentivar la incorporación de estrategias ambientales en obras nuevas y existentes.

## SECCIÓN I

### EFICIENCIA ENERGÉTICA EN EDIFICIOS Y CONFORT HIGROTÉRMICO

**Art. 153°: Obras con destino de uso residencial.** En el marco de la Ordenanza N° 12.745 - adhesión a la Ley Provincial N° 13.903 de Etiquetado de Eficiencia Energética de Inmuebles Destinados a Vivienda - se promueve la utilización de la Certificación de Etiquetado de Eficiencia Energética como un instrumento que brinda información acerca de las prestaciones energéticas de una vivienda.

Las personas que acrediten derecho a solicitar permiso de obra, representadas por profesionales, registrados como Certificadores Energéticos de Viviendas, podrán presentar dicha Certificación conforme a la normativa Provincial y sus modificatorias, y la documentación técnica correspondiente al momento de solicitar un permiso de obra, ampliación

ORDENANZA Nº **12783**

y/o reforma, conforme a lo que establezca el Departamento Ejecutivo Municipal en la reglamentación.

**Art. 154°: Obras con otro destino.** En cualquier otra obra e intervención cuyo destino no sea residencial, las personas que acrediten derecho a construir, representadas por profesionales, podrán declarar el comportamiento higrotérmico de la obra en los siguientes supuestos:

- a) Obra nueva; correspondiente a edificios públicos o privados con destino de uso-comercial, de oficinas, mixtos y afines;
- b) Modificaciones y/o reformas de edificios existentes públicos o privados, con una superficie útil superior a 200 m<sup>2</sup>, y donde se renueve más del 25% del total de sus cerramientos;
- c) Se excluyen del campo de aplicación:
  - c.1 Obras nuevas que por sus características de utilización deban permanecer abiertas;
  - c.2 Edificios y monumentos protegidos oficialmente por ser parte de un entorno declarado o en razón de su particular valor arquitectónico o histórico, cuando el cumplimiento de tales exigencias pudiese alterar de manera inaceptable su carácter o aspecto;
  - c.3 Obras provisionales con un plazo previsto de utilización igual o inferior a dos años.
  - c.4 Instalaciones industriales, talleres y edificios agrícolas no residenciales.
  - c.5 Obras aisladas con una superficie útil total inferior a 50 m<sup>2</sup>.

La determinación de los parámetros de eficiencia energética y confort higrotérmico en este tipo de obras será establecido por el Departamento Ejecutivo Municipal. A tales efectos, la Comisión Municipal de Habitabilidad propondrá criterios en base a las normas IRAM (Instituto Argentino de normalización y certificación de materiales) correspondientes



# ORDENANZA N° 12783

en relación a innovaciones sobre el comportamiento higrotérmico y eficiencia energética en las construcciones.

## SECCIÓN II

### SISTEMA DE REGULACIÓN DE EXCEDENTES PLUVIALES

**Art. 155°: Exigencia.** En toda obra nueva y/o ampliación es obligatoria la incorporación de retardadores pluviales, sin perjuicio del cumplimiento del Factor de Impermeabilización de Suelo (FIS) para cada parcela, previsto en el Reglamento de Ordenamiento Urbano, Ordenanza N° 11.748 o la que en su futuro la reemplace y de la franja de cinta verde, conforme al artículo 69° de la presente.

Se entiende por retardadores pluviales a los dispositivos hidráulicos destinados a regular la evacuación de los excedentes pluviales, ralentizando los caudales picos en momento de precipitaciones copiosas; forman parte del Sistema de Regulación de excedentes pluviales de la ciudad, el que tiene por objetivo contribuir a la mitigación del riesgo hídrico, optimizando el funcionamiento del sistema urbano de desagües pluviales.

**Art. 156°: Criterios para determinación de volumen de retardador.** A los fines de determinar el volumen del dispositivo a implementar, se considera superficie impermeable a todas aquellas que por sus características constructivas impidan el libre flujo de atravesamiento de agua; pueden ser superficies horizontales (cubiertas o pisos), verticales (medianeras) u oblicuas (techos inclinados).

Para el cálculo de la superficie impermeable se considerarán los siguientes criterios:

- a) En el caso de obras nuevas, la superficie impermeable a considerar para el cálculo de volumen del dispositivo hidráulico será del 100% y el



# ORDENANZA Nº 12783

dispositivo deberá producir, como mínimo, una reducción del caudal máximo a evacuar del 50%;

- b) En caso de ampliaciones o reformas que impliquen menos de un 20% de incremento de la superficie impermeabilizada respecto de la pre-existente, el dispositivo no será exigible;
- c) En caso de ampliaciones o reformas de obras que impliquen un incremento de entre el 20% y 60% de la superficie impermeabilizada respecto a la pre-existente, dicha superficie será considerada en un 40%. El dispositivo deberá producir, como mínimo, una reducción del caudal máximo a evacuar del 50%;
- d) En caso de ampliaciones o reformas de obras que impliquen un incremento de entre el 60% y 100% de la superficie impermeabilizada preexistente, se considerará la superficie en un 80%. El dispositivo deberá producir, como mínimo, una reducción del caudal máximo a evacuar del 50%.

En el caso de obras sometidas al Régimen de Propiedad Horizontal, podrá ejecutarse un dispositivo por cada unidad y a tal fin la superficie que se considerará para el cálculo de volumen del dispositivo hidráulico será la impermeabilizada en cada una de ellas.

El Departamento Ejecutivo Municipal podrá autorizar, en forma excepcional, la incorporación de dispositivos hidráulicos que produzcan porcentajes de retención menores a los previstos, con previa remisión de la fundamentación técnica de la decisión y toda otra información que se considere pertinente al Honorable Concejo Municipal.

Asimismo, el Departamento Ejecutivo Municipal podrá analizar otros parámetros para la determinación de los porcentajes de reducción de caudal a evacuar teniendo en cuenta las características de las diferentes zonas, subcuencas o cualquier otro criterio que se estime adecuada.



# ORDENANZA Nº 12783

**Art. 157º: Características.** Las características relativas al diseño, ubicación y ejecución de los dispositivos hidráulicos serán establecidas por el Departamento Ejecutivo Municipal en la reglamentación.

Se podrán utilizar dispositivos de almacenamiento de agua de lluvia en los retardadores para su reutilización conforme a las especificaciones establecidas por el Departamento Ejecutivo Municipal en la correspondiente reglamentación.

En los manuales de uso de los edificios, obligatorios conforme al artículo, se incluirá información referida al correcto uso y mantenimiento de los retardadores, de los reguladores en caso de su incorporación, de las canaletas en medianeras y de todo elemento que forme parte del sistema de regulación de excedentes pluviales.

## SECCIÓN III

### CUBIERTAS VERDES Y JARDINES VERTICALES

**Art. 158º: Cubiertas verdes.** Para obras nuevas, ampliaciones y/o reformas se podrán incorporar cubiertas verdes. Se entiende por Terrazas Verdes o Cubierta Naturadas, al sistema constructivo que posibilita el crecimiento de vegetación en la parte superior de los techos o azoteas de los edificios, resguardando protegida su estructura, que está parcial o totalmente cubierta de vegetación, ya sea en suelo o en un medio de cultivo apropiado, capturando el agua de lluvia, mejorando la aislación térmica de los edificios, produciendo ahorro en el consumo de energía, mejorando la calidad del hábitat, además de cumplir una función ecológica. Las mismas pueden ser intensivas o extensivas:

a) Terraza extensiva: Se aplica sobre áreas generalmente inaccesibles; requieren poco espesor y en ellas se desarrollan vegetaciones de fácil adaptación que requieren solo agua para su mantenimiento,



# ORDENANZA Nº 12783

generalmente cubiertas inclinadas.

- b) Terraza intensiva: Se trata de jardines con especies vegetales con mayor tamaño, que requieren mayor profundidad de sustrato, estructuras más reforzadas y mantenimiento especializado. Se aplica sobre cubiertas planas, puede ser transitable o intransitable. El conjunto debe poseer un sistema de retención para evitar el escurrimiento de sustrato y deberá separarse de los ejes divisorios linderos 45 cm como mínimo para evitar molestias a las edificaciones colindantes.

**Art. 159°: Mantenimiento.** La Terraza Verde o Cubierta Naturada deberá mantenerse en buen estado, realizando las tareas necesarias de forma periódica para permitir su permanencia en el tiempo.

**Art. 160°: Jardines verticales.** Asimismo, se aceptará la instalación de jardines verticales, es decir, una instalación vertical de plantas cultivadas en estructuras dispuestas a tal fin, con el objetivo de mejorar la transmitancia térmica de las paredes reduciendo el consumo de energía en los ambientes interiores, reteniendo agua de lluvia, colaborando en los efectos de isla de calor urbana y en la biodiversidad urbana y mejorando la calidad del aire.

## SECCIÓN IV

### ENERGÍAS RENOVABLES Y/O ALTERNATIVAS

**Art. 161°: Sistemas y/o dispositivos:** En obras nuevas, ampliaciones y/o reformas se podrán incorporar sistemas de captación de energías renovables y/o alternativas.

**Art. 162°: Tipos:** Se considerarán sistemas de captación y/o aprovechamiento de energías renovables y/o alternativas aquellos que utilizan:

- a) Energía solar fotovoltaica: Es aquella obtenida mediante equipos



# ORDENANZA Nº 12783

diseñados para captar y transformar la energía lumínica del sol en energía eléctrica;

- b) Energía solar pasiva: Permite el aprovechamiento de las cualidades lumínicas y calóricas del sol para ser aprovechadas en el hábitat humano, conocida como arquitectura bioclimática;
- c) Energía solar térmica: Es la que se produce aprovechando la energía calórica del sol para calentamiento de fluidos en forma directa o indirecta;
- d) Energía eólica: Es aquella obtenida del viento a partir de la transformación de la energía cinética generada por efecto de las corrientes de aire, en energía mecánica de rotación y posteriormente, a través de un generador eléctrico, en energía eléctrica;
- e) Biomasa: Es la energía producida a partir de la combustión de residuos agrícolas, forestales, residuos de poda o cultivos energéticos especialmente destinados a tal fin, siempre y cuando en el proceso de conversión energética se conserven los parámetros de protección medioambiental;
- f) Biogás: Es un biocombustible que surge como producto del tratamiento anaeróbico de residuos sólidos o líquidos orgánicos de origen industrial, rural, de servicios y domésticos;
- g) Geotérmica: Es la que permite aprovechar el potencial térmico interior del globo terráqueo;
- h) Mini-Hidráulica: Es aquella generada a partir de un pequeño salto de agua. Para ello se instala una microturbina, por lo cual no es necesario construir una presa;
- i) Biocombustible: Los productos que se obtienen a partir de materias primas de origen agropecuario y agroindustrial, desechos orgánicos y aceites vegetales usados, que cumplan con los requisitos de calidad

ORDENANZA Nº **12783**

establecidos por la Secretaría de Energía de la Nación.

**SECCIÓN V****CONSTRUCCIÓN CON TIERRA O TÉCNICAS ALTERNATIVAS**

**Art. 163°: Admisión.** Se admitirá el uso de elementos, materiales y sistemas constructivos que incorporen criterios de sustentabilidad y sostenibilidad ambiental, económica y social mejorando las condiciones de habitabilidad.

**Art. 164°: Sistemas constructivos tradicionales.** Se entiende como material, elemento o sistema constructivo tradicional a aquellos que cuentan con regulación de la autoridad competente nacional, donde se establecen las condiciones a las que debe ajustarse su uso, o bien que este último se encuentre claramente difundido.

**Art. 165°: Sistemas constructivos no tradicionales.** Se entiende como Material, elemento o construcción no tradicional a aquellos que no cumplan con las condiciones precedentes. A los fines de aceptar su utilización se requerirá certificado de aptitud técnica o certificación u homologación que acredite el cumplimiento de protocolos y normas de control de calidad de materiales, sistemas constructivos y de técnicas de ejecución, sean de laboratorio o de campo realizados por instituciones de reconocida trayectoria en la materia.

**Art. 166°: Sistemas constructivos alternativos que utilizan la tierra como material.** Las técnicas de construcción con tierra incluyen a todas las técnicas constructivas devenidas del empleo de suelo que, junto con otros materiales naturales e industrializados, pueden cumplir con los requisitos para ejecutar un proyecto de obra, realizar una reparación o reforzar una edificación existente y sus partes.

La tierra puede ser utilizada en estructuras, cerramientos y/o rellenos. Los elementos y sistemas de la construcción con tierra deben ser capaces de





# ORDENANZA Nº 12783

resistir las acciones durante la construcción y las de servicio, ofreciendo la seguridad adecuada al uso para la que se la destina durante su vida útil.

Se identifican las siguientes metodologías de construcción con tierra:

a) Sistemas de mampostería:

- a.1 Adobe;
- a.2 Bloque de tierra comprimida – BTC;
- a.3 Tierra embolsada (superadobe).

b) Sistemas monolíticos:

- b.1 Tierra apisonada en encofrado (tapia);
- b.2 Moldeo directo / COB de tierra con densidad alta de fibras vegetales;
- b.3 Tierra vertida en encofrado.

c) Sistemas de entramado / técnicas mixtas:

- c.1 Estructura principal de madera o acero con relleno de mortero de tierra y fibras (quincha);
- c.2 Estructura principal de madera o acero con relleno de mortero de fibras embarradas apisonadas (tierra aligerada, paja prensada, otros);
- c.3 Estructura principal de madera o acero y travesaños con fibras vegetales embarradas (chorizo, enchorizado, estanteo);
- c.4 Estructura principal de madera o acero con relleno de mampostería de adobe o de bloques de tierra aligerada (BTA) trabados.

d) Cubiertas Verdes, techos vivos o cubierta ajardinada:

- d.1 Estructura principal de madera. Soporte de madera impermeabilizada, capa drenante de piedra o ladrillo molido y capa vegetal o sustrato de tierra orgánica;
- d.2 Estructura principal de hierro. Soporte de madera impermeabilizada, capa drenante de piedra o ladrillo molido y capa



# ORDENANZA Nº 12783

vegetal o sustrato de tierra orgánica;

d.3 Estructura principal de hierro u hormigón. Soporte de hormigón armado tipo losa impermeabilizada, capa drenante de piedra o ladrillo molido y capa vegetal o sustrato de tierra orgánica.

**Art. 167°: Requisitos.** Para el uso de estas técnicas, además de la presentación de la certificación correspondiente a sistemas o materiales no tradicionales, se deberá presentar un Manual de recomendaciones de uso, límites geométricos y reforzamientos de acuerdo a las disposiciones que dicte la autoridad competente nacional y las establecidas reglamentariamente. En el caso de utilización de sistemas constructivos mixtos, con otros materiales de construcción tradicionales o no tradicionales, se deberá acreditar la compatibilidad de rigidez, resistencia y vinculación entre ambas partes.

## SECCIÓN VI

### RESIDUOS URBANOS

**Art. 168°: Estaciones de transferencia de residuos.** En toda Obra Mayor, de Gran Escala o de Magnitud Espacial con destino residencial o mixto, se deberá dejar una estación de transferencia que contenga los contenedores de residuos. Tendrá una superficie adecuada para guardar dos contenedores y manipularlos cómodamente. Se tomará como regla general dos contenedores de 120 litros (uno para residuos orgánicos y otro para residuos recuperables) cada 20 unidades funcionales de vivienda y/u oficinas.

La estación de transferencia deberá estar en planta baja y tener un acceso fácil y directo desde la vía pública; su ubicación no deberá interferir o reducir otros usos previstos.

**Art. 169°: Cestos de residuos.** En toda obra menor o media se deberá disponer



# ORDENANZA Nº 12783

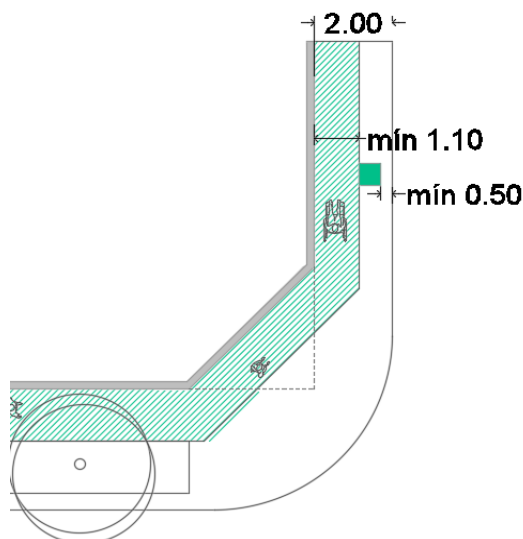
espacios y/o depósitos en altura para alojar transitoriamente bolsas de residuos en veredas superiores a 2 m.

Dichos espacios o depósitos deberán tener acceso directo desde la vía pública para el servicio municipal de recolección de residuos.

Su diseño y ubicación deberá asegurar la adecuada contención de las bolsas y para el cálculo de volumen se considerará 0,04 m<sup>3</sup> diarios por unidad funcional.

La ubicación de los depósitos deberá asegurar que el tránsito peatonal no se vea afectado, pudiendo invadir dicha franja en el sector del cesto dejando un mínimo de 1,10m libre medido entre la línea municipal y el soporte superior del cesto. Asimismo, deberá estar ubicado a 0,50m del cordón de la vereda.

En el caso de obras menores o medias en veredas inferiores a 2 m, los espacios y/o depósitos se instalarán desde la línea de edificación hacia el interior de la parcela con acceso desde la vía pública.



ORDENANZA Nº **12783****SECCIÓN VII****SISTEMAS DE CAPTACIÓN, TRATAMIENTO Y REUTILIZACIÓN DE AGUAS  
GRISES.**

**Art. 170°: Admisión.** Se admitirá la utilización de sistemas de captación, tratamiento y reutilización de aguas grises. Se denominan aguas grises a las aguas residuales que proceden de duchas y lavamanos; representan un recurso ya que, una vez tratadas para su reciclaje, pueden sustituir el agua de consumo humano para recargas de descargas de inodoros, riego de jardines, limpieza y baldeo de pavimentos. Indispensablemente, para su tratamiento y re-utilización, las mismas deberán contar con redes separativas.

El Departamento Ejecutivo Municipal establecerá en la reglamentación especificaciones para garantizar la independencia de las redes de agua.

**CAPÍTULO VI****SALUBRIDAD**

**Art. 171°: Servicio mínimo de salubridad.** En toda obra debe existir como mínimo, un local que cuente con inodoro y lavatorio. Las instalaciones cumplirán con las demás exigencias impuestas por la empresa proveedora de servicios de agua y cloaca.

**Art. 172°: Servicios mínimos de salubridad en viviendas.** En toda obra destinada a vivienda, cada unidad funcional tendrá cada cuatro locales de permanencia, los servicios sanitarios descriptos anteriormente y una ducha.

**Art. 173°: Servicios mínimos de salubridad para otros destinos.** En toda obra con otros destinos los servicios mínimos de salubridad se calcularán de acuerdo al uso y la cantidad de personas según el coeficiente de ocupación.



# ORDENANZA Nº 12783

Este criterio será utilizado para determinar la cantidad de servicios mínimos de salubridad para personas con discapacidad, los que no serán de uso exclusivo y se ejecutarán según los parámetros establecidos por el Departamento Ejecutivo Municipal en el decreto reglamentario.

La diferenciación de locales independientes de servicios mínimos de salubridad por género no es obligatoria, sino facultativa, pudiendo plantearse sistemas de sanitarios intergéneros o la solución más apropiada para garantizar los derechos de la ciudadanía en cuanto a identidad de género. Los mismos deben garantizar seguridad y privacidad de cada recinto y estarán comunicados a través de pasos que impidan la visión del interior, los cuales pueden contener lavabos como único artefacto permitido.

En todo local de salubridad de obras destinadas a usos con concurrencia masiva de personas se deberá incluir el equipamiento de un cambiador rebatible.

**Art. 174°: Instalaciones en zonas con o sin servicios públicos de salubridad.**

Las instalaciones para la provisión de los servicios de agua potable, de desagües cloacales y pluviales constituyen la base del saneamiento urbano y son de carácter obligatorio en todos los casos. En las zonas de la ciudad que no cuenten con provisión por red deberán ajustarse a las disposiciones establecidas por la autoridad de aplicación de la presente.

Se definirán los requerimientos para el diseño de la instalación sanitaria y sus condiciones de funcionamiento en las especificaciones técnicas complementarias establecidas por vía reglamentaria.

**Art. 175°: Generalidades del proyecto de las instalaciones y de las estructuras.**

En la presente Ordenanza se establecen las condiciones mínimas que deben cumplir las instalaciones y las estructuras para garantizar la seguridad de las personas, sus bienes, y asegurar la confiabilidad de su



# ORDENANZA Nº 12783

funcionamiento. Se complementará con las especificaciones previstas en la Ordenanza Nº 10.236 - Reglamento de Instalaciones eléctricas en inmuebles o la que en el futuro la reemplace y otras que el Departamento Ejecutivo Municipal podrá establecer en la reglamentación conforme a las normas IRAM y Cirsoc vigentes en la materia.

## SECCIÓN I

### INSTALACIONES ELÉCTRICAS

**Art. 176°: Alcance.** La normativa en materia de instalaciones eléctricas alcanza a las instalaciones eléctricas de iluminación, tomacorrientes y de fuerza motriz que se proyecten e instalen en los inmuebles.

Las instalaciones eléctricas deben proyectarse teniendo en cuenta la protección y seguridad de las personas, el desarrollo sostenible y el correcto funcionamiento de las mismas para el uso previsto.

En toda obra que conforme al Art. 21° deba presentarse factibilidad o prefactibilidad para la prestación de servicios, el Departamento Ejecutivo Municipal podrá solicitar un espacio para la instalación de un centro de transformación.

Para el caso de obras en las cuales se solicite Manual de uso del Edificio, deberá especificar el tipo de instalación, forma correcta de uso y mantenimiento.

**Art. 177°: Iluminación artificial de locales.** Los locales deberán cumplir con las disposiciones de iluminación natural y además deberán cumplir con los valores mínimos de iluminación que según el destino de la obra que el Departamento Ejecutivo Municipal establecerá en el decreto reglamentario.

**Art. 178°: Iluminación de medios de circulación.** En todos los medios de salida, circulación y vestíbulos públicos, escaleras así como en los sistemas de

ORDENANZA Nº **12783**

elevación mecánica, se deberá disponer de iluminación artificial y de emergencia. El alumbrado de las escaleras principales y los medios de circulación generales o públicos debe funcionar en uno de sus circuitos con pulsadores automáticos, o en su defecto por cualquier medio que permita asegurar el funcionamiento simultáneo de todas las bocas de luz del circuito, accionando cualquiera de los interruptores que sirvan al mismo.

**Art. 179°: Iluminación de emergencia.** En todos los medios de acceso (corredores, escaleras y rampas), circulación y estadía pública, debe colocarse iluminación de emergencia cuyo encendido se produzca automáticamente dentro de los cinco segundos posteriores al corte de energía eléctrica, garantizando una iluminación ambiental mínima para una rápida evacuación.

En todos los casos, la iluminación proporcionada por las luminarias de emergencia debe prolongarse por un período adecuado para la total evacuación de los lugares en que se hallen instaladas.

**Art. 180°: Grupos electrógenos.** Se incluye en esta denominación a cualquier sistema de generación de energía eléctrica constituido por una máquina motriz y un generador o por cualquier otro sistema equivalente o similar, para la generación de energía eléctrica.

Se los instalará en locales apropiados, con adecuada ventilación, natural o forzada, tanto para el ingreso del aire requerido como para la evacuación de los gases de escape y del aire de enfriamiento.

Los locales de instalación de grupos electrógenos no deben afectar la seguridad de las vías de circulación del edificio, tanto normales como de emergencia y evacuación.

Las vías de acceso al grupo deben contar con iluminación artificial y de emergencia adecuada. Las condiciones de montaje, instalación, maniobra

ORDENANZA Nº **12783**

y protección deben ser seguras para el equipo, sus accesorios, los operadores, las personas y los bienes que puedan encontrarse en el local así como en el edificio y predio al que sirve.

El equipo podrá contar con sistemas de insonorización con relación al edificio o predio al que sirve, no obstante el ruido emitido al ambiente no debe superar el carácter de molesto de los mismos.

Las características técnicas de las instalaciones de equipos electrógenos son establecidas por los Manuales Técnicos por vía reglamentaria.

**Art. 181°: Protección contra descargas atmosféricas en estructuras.** Deberán instalar protección contra las descargas eléctricas atmosféricas, los edificios y estructuras que, por su ubicación, altura y otras características así las requieran y aquellos que tienen o prevean, instalar torres de antenas de comunicaciones sobre las terrazas de dichos edificios o dentro del predio.

Las instalaciones se regirán por lo dispuesto en la Ordenanza Nº 10.236 o la que en el futuro la reemplace.

**Art. 182°: Nivel de protección.** En función de la actividad será única de la zona, el proyectista especialista determinará los niveles de protección a aplicar en cada caso, sobre la base de la evaluación del riesgo y del cálculo de la eficiencia o rendimiento del sistema de protección.

**Art. 183°: Instalaciones eléctricas de balizamiento y señalización aérea.** Las instalaciones de balizamiento aéreo estarán bajo el control del organismo nacional competente.

**SECCIÓN II****INSTALACIONES TERMO MECÁNICAS - VENTILACIÓN MECÁNICA**

**Art. 184°: Exigencias mínimas.** La ventilación mecánica debe asegurar en forma efectiva la renovación del aire del ambiente para el cual se instale, de





# ORDENANZA Nº 12783

acuerdo a las condiciones particulares de cada caso previstas en los Arts. 101º a 106º y será complementada con otra natural mediante vanos, claraboyas o conductos que la reemplacen cuando el mecanismo no funcione normalmente.

## SECCIÓN III INSTALACIONES DE GAS

**Art. 185º: Disposiciones generales.** Todo proyecto de instalación para gas envasado o por red, debe cumplimentar con las disposiciones establecidas por el Ente Regulador del servicio las cuales serán verificadas por las empresas prestadoras del servicio. Asimismo, se deberá cumplimentar con las especificaciones técnicas complementarias establecidas en la reglamentación.

## SECCIÓN IV INSTALACIONES SANITARIAS

**Art. 186º: Exigencias mínimas.** La instalación sanitaria interna debe garantizar la distribución del agua potable en el interior del inmueble, a cada punto de utilización, manteniendo la calidad del suministro y en la cantidad necesaria propiciando la incorporación de medidas para reducir su consumo a partir de estrategias de ahorro, control de caudal de agua u otras medidas.

Dicha instalación interna incluye los artefactos y cañerías receptoras de los líquidos residuales originados en el propio inmueble y del agua de lluvia que recibe el predio; ambas redes deben ser proyectadas de manera independiente.

En toda obra de vivienda colectiva nueva, la instalación deberá posibilitar técnicamente la instalación de medidores de agua potable para cada unidad funcional. La ubicación, instalación y el mantenimiento de los

ORDENANZA Nº **12783**

medidores de agua se realizará conforme a las disposiciones de la Empresa Prestataria del Servicio de Agua Potable y deberán instalarse en todo inmueble que posea conexión propia e independiente de cualquier otro inmueble lindero, adoptando el sistema de micromedición o macromedición según corresponda.

Queda prohibido lanzar a la vía pública, como a terrenos propios o linderos, los líquidos cloacales o las aguas servidas.

Las mismas deben ser proyectadas para que su uso y mantenimiento aseguren un correcto funcionamiento.

Se definirán los requerimientos para el diseño de la instalación sanitaria y sus condiciones de funcionamiento en los Manuales Técnicos establecidos por vía reglamentaria.

En las zonas que no haya servicio, las instalaciones se ajustarán a lo determinado por las empresas prestadoras del servicio.

**Art. 187º: Desagües cloacales.** Los sistemas estáticos (pozo absorbente, cámara séptica, biodigestor entre otros) solo serán permitidos en zonas no servidas y de acuerdo a lo siguiente:

- a) Los pozos negros se ubicarán en forma obligatoria en la acera, a 1,50 m de la LM hacia el exterior. Además distarán más de 10,00 m de cualquier pozo de captación de agua, propio o de predio vecino, prohibiéndose su construcción dentro de la LE.
- b) En las parcelas en lotes internos o con frentes a pasajes, cuyo ancho no permita su ejecución en la forma indicada, a juicio de la autoridad de aplicación, se autorizará la construcción dentro de la propiedad o pasaje, a una distancia no menor de 1,50 m de la pared medianera, pudiendo ser de 0,50 m como mínimo, tomando todas las prevenciones para asegurar su cimentación. Dichas distancias se tomarán entre el eje de línea divisoria o LM y línea paralela a ésta, tangente a la pared



# ORDENANZA Nº 12783

del pozo.

**Art. 188°: Desagües pluviales.** Todo terreno y edificio será nivelado de modo de permitir el escurrimiento de las aguas pluviales hacia la vía o redes públicas. Las aguas pluviales provenientes de techos, azoteas, terrazas o balcones no podrán escurrir libremente hacia la vereda, la calle o los predios linderos.

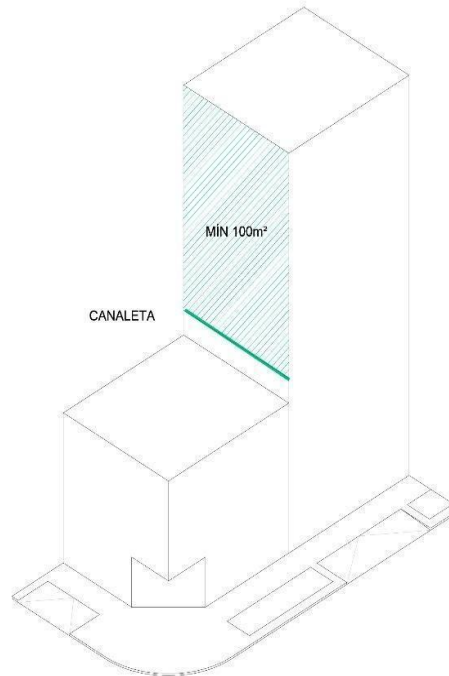
Los artefactos (acondicionador de aire, climatizador de ambiente, etc.) instalados en las fachadas, no podrá producir en su funcionamiento derrame alguno, por lo que en la misma sólo se permitirá la colocación de aquellos que posean algún dispositivo que evite el fenómeno de condensación y/o que lo elimine a través del sistema de desagüe pluvial propio de la unidad.

**Art. 189°: Sistemas de captación de aguas de lluvia en medianeras.** Cuando se proyecte un muro medianero que supere la altura de la construcción vecina en más de 1,80 m desde el nivel de la azotea lindera o desde de la cumbrera más alta y tenga una superficie mayor de 100 m<sup>2</sup>, se deberá colocar una canaleta para recoger el agua de lluvia que escurra por el paramento del muro. La canaleta tendrá una sección equivalente a 1 cm<sup>2</sup> por cada metro cuadrado de paramento y tendrá un caño de desagüe de diámetro mínimo de 100 mm a razón de una columna por cada 80 m<sup>2</sup> de paramento. El agua recogida por la canaleta deberá ser conducida hacia el interior de la parcela incorporando su descarga a la instalación y/o reservorio propuesto según corresponda.

La canaleta no podrá sobresalir más de 30 cm del paramento y en caso de ubicarse sobre azotea accesible de la construcción lindera, deberá colocarse a una altura mínima de 2,20 m desde el solado de dicha azotea.



# ORDENANZA Nº 12783



En caso de proyectarse otro tipo de dispositivos de captación de agua pluvial en medianeras distintos a los mencionados, conforme a nuevos elementos, materiales o sistemas constructivos a tal fin, los mismos serán evaluados por el Departamento Ejecutivo Municipal para su incorporación.

## SECCIÓN V

### SISTEMAS DE SEGURIDAD CONTRA INCENDIOS

**Art. 190°: Seguridad contra incendios.** La protección contra incendios es una de las principales estrategias de cuidado de las personas que hacen uso de los espacios habitables de la ciudad. Comprende el conjunto de condiciones de Situación, de Construcción y Extinción de protección activa y pasiva con que se dota a los edificios, estructuras, locales o recintos con la finalidad de lograr el mayor grado de seguridad factible frente a posibles incendios.



# ORDENANZA Nº 12783

PROTECCIÓN CONTRA INCENDIOS	
SISTEMAS PASIVOS	SISTEMAS ACTIVOS
<ul style="list-style-type: none"> <li>. Proyecto / Diseño</li> <li>. Constructivo</li> <li>. Formal / Funcional / Espacial</li> </ul>	<ul style="list-style-type: none"> <li>. Las instalaciones fijas o móviles</li> <li>. Agentes extintores</li> <li>. Sistemas a base agua (hidrantes / rociadores)</li> <li>. Otros</li> </ul>
MEDIOS DE ESCAPE	
en sus 3 tramos	
HORIZONTAL	VERTICAL

**Art. 191°: Sistemas.** Los sistemas mencionados tienen por objetivo:

- a) Dificultar la iniciación de incendios;
- b) Evitar la propagación del fuego y los efectos de los gases tóxicos;
- c) Asegurar la evacuación de las personas;
- d) Facilitar el acceso y las tareas de extinción del personal de bomberos;
- e) Proveer las instalaciones de detección y extinción.

**Art. 192°: Parámetros.** Las obras nuevas, ampliaciones, modificaciones y/o reformas deben proyectarse y ejecutarse cumpliendo los siguientes parámetros:

- a) La resistencia al fuego de los materiales;
- b) La capacidad de éstos últimos para reducir la propagación del fuego;
- c) El control de la generación de gases tóxicos y/o corrosivos y/o humos opacos;
- d) La detección temprana de los inicios de los procesos ígneos;
- e) La existencia de medios de salida seguros para la evacuación de sus ocupantes;
- f) Facilitar las condiciones apropiadas para la eficaz actuación de los equipos y elementos de extinción y rescate.

Según el destino y las características de diseño y construcción de cada obra el Departamento Ejecutivo Municipal establecerá las



# ORDENANZA Nº 12783

especificaciones a cumplimentar en lo referente a lo proyectual como a los sistemas de prevención a instalar para favorecer la extinción. Cuando se utilice un edificio para usos diversos se aplicará a cada parte y uso las protecciones que correspondan y cuando un edificio o parte del mismo cambie de uso, se cumplirán los requisitos para el nuevo uso.

En el caso de edificaciones con destino a vivienda colectiva, el Manual de uso del Edificio conforme al Art. 32º deberá contener un Plan de Autoprotección, el cual deberá ser expuesto ante los usuarios y revisado con una frecuencia máxima de dos (2) años. Los planos de evacuación deberán estar exhibidos en todos los pisos del edificio.

**Art. 193º: Previsiones de situación.** Las Previsiones de Situación serán caracterizadas con la letra S en las Planilla de usos y prevenciones seguida de un número de orden:

- Previsión S1: Si la edificación se desarrolla en pabellones o bloques se dispondrá que el acceso de vehículos del servicio público contra incendio sea practicable a cada pabellón, cuando la superficie del predio sea superior a 8.000 m<sup>2</sup>.
- Previsión S2: El edificio se situará aislado de los predios colindantes y de la vía de tránsito y en general, de todo local de vivienda o de trabajo. La separación tendrá la medida que fije la Dirección del Cuerpo de Bomberos Zapadores de la Policía de la Provincia de Santa Fe proporcional a la peligrosidad en cada caso.
- Previsión S3: Cualquiera sea la ubicación del edificio o edificios, el predio se cercará totalmente (salvo las aberturas exteriores de comunicación) con cerca de albañilería de 0,30 m de espesor o de hormigón de 0,08 m de espesor neto, de 3 m de alto como mínimo.
- Previsión S4: Se ejecutarán pabellones aislados de superficie máxima y separación mínima que fijará la Dirección del Cuerpo de Bomberos

ORDENANZA Nº **12783**

Zapadores de la Policía de la Provincia de Santa Fe en cada caso según el grado y la peligrosidad, teniendo en cuenta la técnica seguida en situaciones similares.

**Art. 194°: Prevenciones de construcción.** Las Prevenciones de Construcción serán caracterizadas con la letra C seguida de un número de orden en Planilla de usos y prevenciones. Sin perjuicio de las generalidades para cada tipo de prevención C1, C2, C3, C4, C5, C6, C7, C8, C9, C10, C11, C12 y C13 detalladas a continuación, el Departamento Ejecutivo Municipal establecerá especificaciones constructivas por Decreto Reglamentario.

- Prevención C1: Las puertas, ventanas, pisos, enlustrados de cielorrasos y techos deben ser incombustibles. Los revestimientos pueden ser de combustión lenta siempre que se apliquen a partes incombustibles. La Dirección puede aceptar excepciones al cumplimiento de esta prevención, en los casos que se demuestre haber tomado las debidas precauciones y siempre que el uso del edificio no ofrezca peligro.
- Prevención C2: Cuando el edificio tenga locales de superficie superior a 1.000 m<sup>2</sup>, debe subdividirse con un muro cortafuego, de modo tal que los nuevos ambientes no excedan el área antedicha. El muro cortafuego será construido de ladrillos comunes macizos o de hormigón
- Prevención C3: El edificio se construirá de modo que divida ambientes no mayores a 1.000 m<sup>2</sup> por planta, separados por muros cortafuegos; las demás especificaciones de comunicación entre ambientes serán establecidas en Decreto Reglamentario
- Prevención C4: La materialidad de muros perimetrales variará de acuerdo a si la superficie cubierta encerrada por un local único de una unidad de uso diferenciado excede o no los 60m<sup>2</sup>



## ORDENANZA Nº 12783

- Previsión C5: Los muros de un medio exigido de salida general o público (escaleras, rampas, pasajes, vestíbulos y ascensores) podrán ser albañilería de ladrillos macizos o de hormigón armado; sus espesores y requisitos serán establecidos por Decreto Reglamentario. La escalera o rampa en sí que constituye un medio exigido de salida será de hormigón armado macizo.
- Previsión C6: Los sótanos de edificios comerciales e industriales con superficies de piso igual o mayor que 65 m<sup>2</sup> deben tener en su techo aberturas de ataque de un tamaño capaz de inscribir un círculo de 25 cm de diámetro fácilmente identificable en el piso inmediato superior y cerradas de tal forma que, en caso de incendio, puedan retirarse con facilidad. Estas aberturas se instalarán a razón de una por cada 65 m<sup>2</sup> y su ubicación y señalización será aprobada por la Dirección del Cuerpo de Bomberos Zapadores de la Policía de la Provincia de Santa Fe. Cuando haya dos o más sótanos superpuestos, cada uno debe cumplir este requisito.

Cualquier sótano de superficie total mayor que 150 m<sup>2</sup> debe tener por lo menos dos salidas a piso bajo, ubicadas en lo posible en extremos opuestos, una de ellas emplazadas a no más de 3 m del medio de salida o pasillo que a él conduzca. Una salida puede ser a base de "trampa" en el piso para casos de emergencia. Esta abertura debe tener una escalera que pueda ser de "gato" o "marinera".

- Previsión C7: La cabina de proyección será construida con material incombustible y no tendrá más abertura que la que corresponda a las de ventilación, la visual del operador, las de salida del haz luminoso de proyección y la de la puerta de entrada que abrirá de adentro para afuera, a un medio de salida. Las dimensiones de la cabina no serán inferiores a 2,50 m por lado y la misma tendrá suficiente ventilación





# ORDENANZA Nº 12783

mediante vanos o conductos al aire libre.

- Previsión C8: Un local donde se revelen o sequen películas inflamables será construido en una sola planta sin edificación superior y convenientemente aislado de los depósitos, locales de revisión y dependencias. Sin embargo, cuando se utilicen equipos blindados puede construirse un piso alto. El local tendrá dos puertas que deben abrir hacia el exterior, alejadas entre sí, para facilitar una rápida evacuación. Las puertas serán de material incombustible y darán a un pasillo, antecámara o patio, que comunique directamente con los medios de salida exigidos. Sólo pueden funcionar con una puerta de acuerdo a las especificaciones establecidas en decreto reglamentario.

Los depósitos de películas inflamables tendrán compartimientos individuales con un volumen máximo de 30 m<sup>3</sup>; estarán independizados de todo otro local y sus estanterías serán incombustibles.

La iluminación artificial del local en que se elaboren o almacenen películas inflamables, será a electricidad con lámparas protegidas e interruptores situados fuera del local y en el caso de situarse dentro del local serán blindados.

- Previsión C9: No se permite destinar a vivienda, locales situados en los pisos altos y solamente puede haber ambientes para oficinas o trabajo como dependencia del piso inferior constituyendo una misma unidad de uso.
- Previsión C10: Cuando el edificio consta de piso bajo y más de dos pisos altos y además tenga una "superficie de piso" que acumulada exceda de los 900 m<sup>2</sup>, contará con avisadores automáticos de incendio aprobados.
- Previsión C11: La materialidad y dimensiones de muros que separen las diferentes secciones serán establecidas por Decreto Reglamentario,



# ORDENANZA Nº 12783

al igual que el tipo de aberturas que puedan contener dichos muros.

Para cerrar la boca de la escena se colocará entre el escenario y la sala, un telón de seguridad levadizo, excepto en los escenarios destinados exclusivamente a proyecciones luminosas. En la parte culminante del escenario habrá una claraboya de abertura computada a razón de 1 m<sup>2</sup> por cada 500 m<sup>3</sup> de capacidad de escenario y dispuesta de modo que, por movimiento vascular, pueda ser abierta rápidamente. Los depósitos de decorados, aderezos y ropas no podrán emplazarse en la parte baja del escenario.

En el escenario y contra el muro de proscenio y en comunicación con los medios exigidos de salida y con otras secciones del mismo edificio, habrá solidario con la estructura, un local para oficina de seguridad de lado no inferior a 1,50 m y 2,50 m de altura y puerta incombustible.

- Previsión C12: Las puertas que comuniquen un local con un medio exigido de salida general o público serán metálicas, de material de eficacia equivalente aprobado por la Dirección o de madera maciza. Las puertas pueden tener vidrios armados situados en el tercio superior. Las puertas y ventanas de iluminación propias de un medio exigido de salida general o público, tendrán las características descritas más arriba y pueden tener vidrios no armados.
- Previsión C13: Los medios de salida del edificio con sus cambios de dirección (corredores, escaleras y rampas), serán señalizados en cada piso mediante flechas indicadoras de dirección con materialidad e intensidad tal que no constituyan un peligro para las personas, en caso de incendio.

## **Art. 195°: Prevenciones para favorecer la extinción.**

a) Generalidades:

a.1 Todo edificio deberá poseer matafuegos con un potencial mínimo



## ORDENANZA Nº 12783

de extinción equivalente a 1 A y 5 BC, en cada piso, en lugares accesibles y prácticos, distribuidos a razón de 1 cada 200 m<sup>2</sup> de superficie cubierta o fracción. La clase de estos elementos se corresponderá con la clase de fuego probable. Los mismos no deben distar más de 15m de cualquier punto del edificio; si existiera mayor distancia se debe incrementar su cantidad.

- a.2 En todos los casos, la administración podrá exigir, cuando lo considere pertinente en razón del riesgo, una mayor dotación de extintores o la ejecución de una instalación fija automática.
- a.3 Salvo para los riesgos poco combustibles, incombustibles o refractarios, indicados como R5, R6 y R7, desde el segundo subsuelo inclusive hacia abajo, se deberá colocar un sistema de rociadores automáticos conforme a las normas IRAM 3555-1, 3555-2, 3555-3 y complementarias o las que en un futuro las reemplacen.
- a.4 No es necesario proteger con hidrantes aquellos niveles cuya superficie sea menor que 120 m<sup>2</sup>.
- a.5 No es necesario instalar bocas de incendio en aquellos niveles que con superficies mayores que 120 m<sup>2</sup>, pueden ser cubiertos por un hidrante ubicado en una escalera o puerta de acceso y siempre que la superficie sea menor que 200 m<sup>2</sup>. Los hidrantes deben ser inspeccionados semestralmente para asegurar su correcto funcionamiento en caso de emergencia. No obstante, la colocación de hidrantes no exime el cumplimiento de la exigencia de matafuegos conforme a inciso a).
- a.6 En el caso de sótanos de menos de 120m<sup>2</sup>, se preverá la protección mediante una boca de incendio instalada junto a la escalera en la planta baja. En las plantas altas, las bocas de



# ORDENANZA Nº 12783

incendio se ubicarán preferentemente en las inmediaciones de las escaleras de acceso.

a.7 En todos los edificios destinados a vivienda colectiva se debe contar con sistemas de alerta a los residentes ante una emergencia, sea a nivel interno o externo, el cual ponga de manifiesto la necesidad de evacuación. Dichos sistemas podrán materializarse a través de pulsadores de emergencia o cualquier otro dispositivo a tal fin conforme a su reglamentación en Decreto Reglamentario.

b) Las Prevenciones para favorecer la extinción serán caracterizadas con la letra E, seguida de un número de orden conforme a la Planilla de usos y prevenciones de Decreto Reglamentario.

• Extinción E1: Habrá un servicio de agua contra incendio que podrá provenir de las siguientes fuentes:

De tanque elevado de reserva, cuyo fondo estará situado con respecto al solado del último piso, a una altura tal que asegure la suficiente presión hidráulica para que el chorro de agua de una manguera de la instalación de incendio en esa planta, pueda batir el techo de la misma (solo en edificios de vivienda), siendo para el resto de los usos que la presión en la boca de incendio más desfavorable sea igual o mayor a 0.50MPa, pudiendo en tipos de Riesgo Leve ser de 0.35MPa. La determinación de capacidad de agua se realizará conforme a lo que determine el Departamento Ejecutivo Municipal en decreto reglamentario.

El número de bocas en cada piso se distribuirá en toda la zona por proteger y se ubicarán de manera que sus radios de cobertura cubran todo el establecimiento. Se ubicarán preferiblemente cerca de las aberturas de acceso a los edificios, sobre las paredes o columnas exteriores. En caso de que no hubiese aberturas o la ubicación exterior



# ORDENANZA Nº 12783

se torne imposible y/o inconveniente, se instalarán sobre la pared perimetral interior. El límite de cobertura de cada hidrante o boca de incendio tendrá en cuenta los obstáculos, tales como paredes o tabiques, estanterías o maquinarias que dificulten el acceso a las zonas por proteger. Los radios de cobertura sin obstáculos se establecerán en Decreto Reglamentario de acuerdo a los tipos de hidrantes.

- Extinción E2: Se colocarán extintores manuales, que cumplirán lo establecido en el apartado: "extintores manuales".
- Extinción E3: Las mangueras de las salas tendrán una longitud que permita cubrir toda la superficie del piso. Se instalarán sistemas de lluvias o rociadores, de modo que cubran el área del escenario y tengan elementos paralelos al telón de seguridad.
- Extinción E4: Cada local o conjunto de locales que constituya una unidad de uso independiente de superficie de piso no mayor que 600 m<sup>2</sup>, cumplirá con la Prevención E2. Si excede esa superficie, cumplirá además la Prevención E1.
- Extinción E5: Cada local o conjunto de locales que constituya una unidad de uso independiente de superficie de piso no mayor que 1.000 m<sup>2</sup>, cumplirá con la Prevención E2. Si excede esa superficie, cumplirá además la Prevención E1.
- Extinción E6: En los locales que requieran esta Prevención, con superficie mayor que 100 m<sup>2</sup> la estiba distará 1 m de ejes divisorios. Cuando la superficie exceda de 250 m<sup>2</sup> habrá camino de ronda, a lo largo de todos los muros y entre estibas. Ninguna estiba ocupará más que 200 m<sup>2</sup> de solado.
- Extinción E7: Si la edificación tiene más de 38 m de altura medida desde el nivel de la acera o más de 1.500 m<sup>2</sup> de superficie cubierta, cumplirá la Prevención E1 y los extremos de las cañerías verticales deberán

ORDENANZA Nº **12783**

ejecutarse conforme a lo establecido en Decreto Reglamentario.

La cámara se podrá colocar en la acera o en la fachada principal.

- Extinción E8: En los estadios con más de 10.000 localidades se colocarán bocas para tomas de agua con llave de paso, conectadas a la red general de aguas corrientes, de diámetro, cantidad y situación que aconseje la Dirección del Cuerpo de Bomberos Zapadores de la Policía de la Provincia de Santa Fe.

**Art. 196°: Extintores manuales.** Todo edificio, local o estructura debe contar con extintores, cuyas características y distribución se ajusten a los requisitos establecidos.

**Art. 197°: Clasificación de extintores.** Los extintores manuales se deben clasificar e identificar de acuerdo con las Norma IRAM 3517-1, la serie 3500 vigente y la 10005 con sus modificatorias del 2020 y subsiguientes que surjan.

Se identificarán con símbolos que deben estar impresos en forma visible e indeleble con la finalidad de indicar el tipo de extintor en relación a la clase de fuego definida de acuerdo al tipo de material involucrado y según el riesgo para el cual estén destinados. En los casos de edificios de vivienda individual y colectiva, se colocarán extintores manuales o matafuegos del tipo ABC de 5 kg, y según la distribución establecida en el presente cuerpo normativo.

**Art. 198°: Distribución.** Los extintores manuales deben:

- a) Estar a razón de uno cada 200 m<sup>2</sup> de superficie cubierta o fracción de superficie de piso y para todos los usos.
- b) En los edificios de vivienda colectiva, debe existir como mínimo un extintor en cada área de uso común: pasillos, palieres, escaleras y espacios comunes de circulación, y zonas de servicio del edificio.
- c) La distancia desde cualquier punto del predio hasta un extintor apto

ORDENANZA Nº **12783**

para fuegos Clase A y C debe ser igual o menor a 20 m de trayecto libre.

- d) La distancia desde cualquier punto del predio hasta un extintor apto para fuegos Clase B debe ser igual o menor a 15 m de trayecto libre.
- e) Los extintores deben fijarse a una altura tal en la que su parte superior oscile entre 1,20 m y 1,50 m sobre el nivel de piso. Este punto contendrá las excepciones propias que surjan de casos especiales y que ameriten una variante.
- f) En las salas de máquinas los extintores se deben colocar fuera de ellas y próximos a sus accesos.

Se debe considerar el sector de incendios, las características de los espacios a proteger, la resistencia al fuego, el tipo de riesgo y la carga de fuego.

Preferentemente se ubicarán próximos a los sectores de mayor riesgo y junto a las salidas, en lugares visibles, accesibles y sin presentar un obstáculo para la circulación.

**Art. 199°: Control y mantenimiento.** Será efectuado por las empresas autorizadas y siguiendo las pautas establecidas por las normas IRAM 3517-2, la serie 3500 vigente o las modificatorias/ampliatorias que pudieran surgir.

**Art. 200°: Intervención del Cuerpo de Bomberos Zapadores de la Policía de la Provincia de Santa Fe.** La Autoridad de aplicación, previo asesoramiento del Cuerpo de Bomberos Zapadores de la Policía de la Provincia de Santa Fe, puede:

- a) Exigir prevenciones diferentes a las establecidas en esta norma cuando se trate de usos no previstos en el mismo;
- b) Aceptar, a solicitud del interesado, soluciones alternativas distintas de las exigidas las cuales deberán ser aprobadas por el Cuerpo de Bomberos Zapadores de la Policía de la Provincia de Santa Fe.



# ORDENANZA Nº 12783

## SECCIÓN VI FUNDACIONES

**Art. 201º: Estudio de suelo.** Se deberá presentar un estudio de suelo realizado por profesional habilitado/a en los siguientes casos:

- a) Edificios de:
  - a.1 Planta baja y 3 pisos altos;
  - a.2 Sótano de profundidad mayor de 2,50 m, aun cuando sólo tuvieran planta baja y dos pisos altos.
- b) Estructuras de tipo membrana, plegadas, abovedadas, cupuladas, cúpulas, alabeadas o de revolución, etc., con independencia de su carga;
- c) Tanques de agua elevados, autoportantes, de 50,00 m<sup>3</sup> de volumen mínimo y/o 15 m de altura mínima;
- d) Chimeneas de 20,00 m de altura mínima;
- e) Estructuras de características o dimensiones no corrientes;
- f) Estructuras metálicas con cargas dinámicas (ej. puentes, grúas) o estructuras metálicas livianas, cuando los efectos laterales sean absorbidos con fundaciones de diseños no convencionales (macizos, cajones, pilares, pilotes, etc.);
- g) Construcciones convencionales, ejecutadas sobre terrenos rellenados (refulados, cavas, etc.), o terraplenes;
- h) En todo caso que la autoridad de aplicación considere dudosa la calidad del terreno o que la estructura, por no estar contemplada en el presente, así lo requiera.

El Informe técnico además de certificar que se trata de un suelo apto para cimentar, deberá indicar las recomendaciones necesarias para la selección y dimensionamiento de las fundaciones y para proceder a confeccionar el plan de excavaciones y su eventual apuntalamiento.





# ORDENANZA Nº 12783

**Art. 202°: Cimientos.** Las bases, pozos de fundación, pilotes perforados o pilotes hincados que constituyen las cimentaciones de las estructuras, incluidos los muros de sostenimiento, deberán apoyarse o ser llevados hasta alcanzar estratos satisfactorios, de manera que la totalidad de la carga transmitida se distribuya en profundidad al suelo, con tensiones unitarias que estén dentro de los valores admisibles estimados o previstos en un estudio de suelos.

Cuando el tipo de cimiento elegido para un muro divisorio no sea de albañilería corrida, su cálculo deberá adjuntarse a los planos municipales.

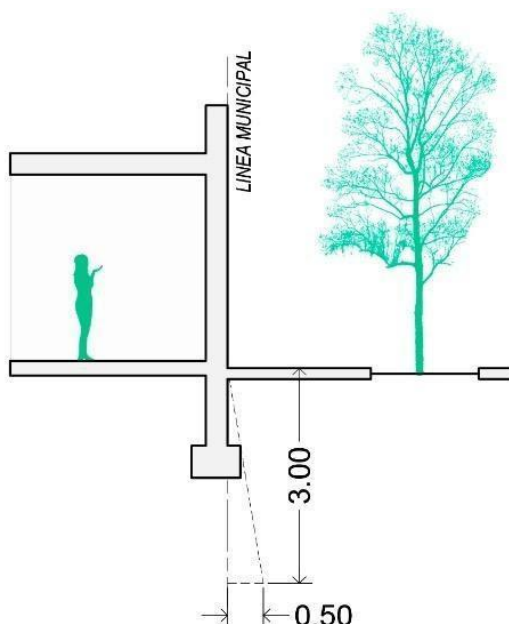
## SECCIÓN VII ESTRUCTURAS

**Art. 203°: Apoyo en muros divisorios.** En muros divisorios el apoyo no podrá rebasar el límite del predio.

**Art. 204°: Perfil sobre la línea municipal.** Las zapatas de los cimientos podrán avanzar un quinto de su profundidad, fuera de la LM, hasta 3,00 m contados desde el nivel del cordón; debajo de esa medida se podrá avanzar lo que el proyecto requiera.



# ORDENANZA Nº 12783



**Art. 205°: Conservación de los límites del predio.** La estructura resistente debe proyectarse y ejecutarse dentro de los límites del predio.

El muro divisorio, con su propio cimiento, puede asentarse en ambos predios colindantes.

Los muros privativos contiguos a predios linderos, sean o no resistentes, deben proyectarse y ejecutarse dentro del propio predio.

**Art. 206°: Normas para el cálculo de las estructuras.** Para las tareas de proyecto, construcción, reparación y demolición de estructuras, se utilizarán los criterios establecidos por el Departamento Ejecutivo Municipal conforme a las normas Cirsoc 201, Cirsoc 301, Cirsoc 101 y las que en un futuro las reemplacen. Dichos cálculos deberán formar parte de la documentación a presentar en el permiso de obra correspondiente.

**Art. 207°: Uso de estructuras existentes:** Una estructura existente, puede ser usada en obra nueva, siempre que se garantice que se encuentra en buenas condiciones, según Verificación de Estructura existente realizada por profesional habilitado.



# ORDENANZA Nº 12783

## SECCIÓN VIII

### MUROS

**Art. 208°: Exigencias mínimas.** La proyección y ejecución a la que debe ajustarse cada tipo de muro, las exigencias mínimas de los materiales y sistemas de construcción son los que surgen de lo establecido en las especificaciones técnicas complementarias establecidas en la reglamentación, debiendo siempre garantizarse el aplomo, la estabilidad y la capacidad de carga para la cual fue diseñado. En todo muro es obligatoria la colocación de una capa hidrófuga para preservarlo de la humedad de la tierra y servirá para aislar el muro de cimentación de la parte elevada.

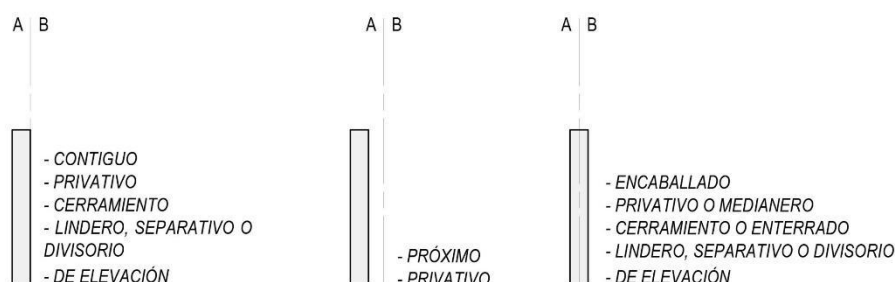
**Art. 209°: Clasificación.** Los tipos de muros pueden clasificarse desde aspectos funcionales, físicos, de ubicación, jurídicos o de dominio, de la siguiente manera:

- a) Lindero, separativo o divisorio: al que demarca un inmueble y lo delimita del inmueble colindante;
- b) Encaballado: al lindero que se asienta parcialmente en cada uno de los inmuebles colindantes;
- c) Contiguo: al lindero que se asienta totalmente en uno de los inmuebles colindantes, de modo que el filo coincide con el límite separativo;
- d) Medianero: al lindero que es común y pertenece en condominio a ambos colindantes;
- e) Privativo o exclusivo: al lindero que pertenece a uno solo de los colindantes;
- f) De cerramiento: al lindero de cerramiento forzoso, sea encaballado o contiguo. Este muro que debe ser estable y aislante cumple con demarcar físicamente ambas propiedades;
- g) De elevación: al lindero que excede la altura del muro de cerramiento;



# ORDENANZA Nº 12783

h) Enterrado: al ubicado debajo del nivel del suelo sin servir de cimiento a una construcción en la superficie.



**Art. 210°: Construcciones sin apoyar en muros divisorios.** Cuando se quiere construir sin apoyar en un muro divisorio existente, podrá levantarse un nuevo muro adosado y sin trabar con él. En el caso de que el nuevo muro no quede adosado, se cuidará que el espacio entre ambos muros sea hermético. Si se lo separa del muro divisorio existente, la distancia mínima debe ser de 1,15 m al eje divisorio.

Cuando el muro sea adosado, tendrá 0,30 m de espesor mínimo. En caso de ser menor, se considerará a los efectos legales, integrado al muro existente. En este caso, la autoridad de aplicación notificará del criterio adoptado a ambos colindantes.

**Art. 211°: Muros existentes.** Un muro existente puede ser usado en obra nueva previa verificación de profesional actuante y siempre que esté bien aplomado, si la mezcla está en buenas condiciones de conservación y si cumple con lo determinado en las especificaciones técnicas complementarias establecidas en la reglamentación, en lo referente a aislación hidrófuga y cimientos.

**Art. 212°: Muros privativos contiguos a predios linderos.** Los muros privativos contiguos a predios linderos pueden construirse en reemplazo de los muros divisorios y solamente pueden ser utilizados por la propietaria del

ORDENANZA Nº **12783**

predio en el cual están emplazados.

**Art. 213°: Instalaciones arrimadas a muros divisorios.** Cualquier instalación que produzca calor o frío se distanciará o aislará convenientemente para evitar la transmisión molesta de calor o frío, a través del muro privativo contiguo a predio lindero.

A un muro privativo contiguo a predio lindero queda prohibido aplicar instalaciones que puedan producir vibraciones, ruidos, choques, golpes o daños como por ejemplo: juegos de bochas, pelotas y otras actividades que pueden producir golpes, maquinarias, guía de ascensor o montacargas, tuberías que conectan una bomba para fluido, etc. y todo aquello que esté especialmente determinado en el Código Civil y Comercial sobre restricciones al dominio.

La persona propietaria que edifique en un predio lindero a otro que tiene un muro privativo construido de acuerdo con el presente artículo, debe asegurar la estanqueidad de la junta entre ambos muros y evitar los efectos de la humedad.

**SECCIÓN IX****REVOQUES, CONTRAPISOS Y REVESTIMIENTOS**

**Art. 214°: Exigencias mínimas.** Los contrapisos, pisos, revoques, revestimientos, entre otros, deben cumplimentar con las exigencias mínimas en cuanto a materiales y sistemas constructivos establecidos en las especificaciones técnicas complementarias establecidas en la reglamentación, garantizando las condiciones de higiene y seguridad en el uso y en relación a sus linderos.

ORDENANZA Nº **12783****SECCIÓN X****CUBIERTAS**

**Art. 215°: Exigencias mínimas.** Las cubiertas superiores y todo elemento o infraestructura existente sobre ellas visible desde la vía pública, seguirán en sus conceptos y lineamientos, a los principios fundamentales del paisaje urbano, teniendo en cuenta su emplazamiento y el carácter del sector de la ciudad en el que se localiza.

En un techo, azotea o terraza, las aguas pluviales deberán escurrir fácilmente hacia el desagüe evitando su caída a la vía pública, predios linderos o sobre muros divisorios.

Los canalones, limahoyas, canaletas y tuberías de bajada serán capaces de recibir las aguas y conducir las rápidamente, sin que sufran detención ni estancamiento, hacia la red correspondiente.

La cubierta de un techo, azotea o terraza, sobre los locales habitables será ejecutada con material impermeable.

**Art. 216°: Techos transitables.** Un techo o azotea transitable y de fácil acceso, deberá cercarse con barandas o parapetos de una altura mínima de 1,10 m que resguarden de todo peligro. Cuando las barandas o parapetos tengan caladuras, deberán evitar riesgos de caídas.

**Art. 217°: Techos intransitables.** Cuando no se provean medios de acceso a un techo o azotea intransitable, la autoridad de aplicación puede exigir la colocación de grapas, ganchos u otros puntos fijos de apoyo, o, alternativamente, escaleras del tipo vertical para permitir los trabajos de limpieza, reparación del techo o azotea y conductos que de ellos sobresalgan.

**Art. 218°: Remate de ventilaciones.** El remate de un conducto debe facilitar su tiraje y puede ser fijo, rotativo y perfilado, de modo que se produzca la aspiración con una simple brisa.



# ORDENANZA Nº 12783

Una chimenea o conducto para evacuar humos o gases de combustión, fluidos calientes, tóxicos, corrosivos o molestos, se ejecutará de modo que no ocasione perjuicios a terceros y que esos gases o fluidos, sean convenientemente dispersados en la atmósfera, evitando molestias al vecindario. Deberá cumplir con la altura, el tipo de remate y otros detalles técnicos según lo establecido en las especificaciones técnicas complementarias establecidas en la reglamentación.

## SECCIÓN XI

### INSTALACIONES QUE PRODUZCAN HUMEDAD

**Art. 219°: Restricciones.** No se podrán construir y/o instalar piscinas ni tanques de agua a menos de 0,60 m de los muros separativos de unidades locativas independientes o de predios, aunque sean de la misma propiedad. Entendiendo como tanques de agua a los contenedores destinados a la provisión de agua de red domiciliaria, sin incluir dentro de la definición a los depósitos para inodoros, tanto embutidos como del tipo mochila. En el caso de reguladores de excedentes pluviales deberán cumplir con dicho requisito, a excepción de los de PVC ubicados sobre planta baja, los cuales podrán ubicarse adosados a los muros separativos siempre que sus descargas sí cumplan con el requisito de separación de 60 cm.

No se podrán construir canalones de desagüe, limahoyas ni conversas a menos de 0,60 m del eje divisorio entre predios, medidos desde dicho eje hasta el borde más próximo del canalón, debiendo continuar la cubierta entre canal y muro con una contrapendiente igual a la del techo. Esta distancia refiere a canalones y limahoyas paralelos a ejes divisorios entre predios, no alcanzando esta restricción a dispositivos perpendiculares a dichos ejes. En todos los casos, se adoptarán dispositivos que impidan la filtración de agua.



# ORDENANZA N° 12783

## TITULO IV

### EJECUCIÓN DE LAS OBRAS

#### CAPITULO I

#### GENERALIDADES

**Art. 220°: Condiciones de seguridad.** El objeto del presente capítulo es el de regular las medidas de protección, seguridad y gestión del riesgo a considerar durante la ejecución de la obra para así prevenir daños y/o perjuicios tanto al personal interno de obra, a terceros y/o a linderos como también incorporar criterios ambientales en dicho proceso.

Las disposiciones aquí indicadas no relevan a las empresas o profesionales del cumplimiento de las obligaciones emergentes de la Ley de Higiene y Seguridad en el Trabajo N° 19.587/72, y sólo tienden a complementarla en los aspectos que le sean propios, con el objeto de garantizar la seguridad pública, tanto en el espacio público como privado.

**Art. 221°: Contralor.** La autoridad de aplicación realizará las inspecciones que estime convenientes a los efectos de verificar que las medidas de seguridad y protección en obra se ejecuten de acuerdo a lo establecido en la presente y, en caso de ser necesario, podrá exigir medidas complementarias.

#### SECCIÓN I

#### INSTALACIONES PROVISORIAS FRENTE A LAS OBRAS

**Art. 222°: Cercado de intervenciones edilicias.** Antes de iniciar una obra de construcción, demolición, refacción y/o cualquier otra intervención (como pintura de fachadas) que por su índole sea peligroso, incómodo o signifique un obstáculo para el tránsito en la vía pública, se deberá colocar un cerco de obra provisorio, al frente del predio, en la longitud necesaria. Esta valla no podrá destinarse a otros fines que los propios de



ORDENANZA Nº **12783**

la construcción.

En caso de intervenciones en veredas, las mismas deberán ejecutarse de manera parcial, garantizando protecciones en las zonas de intervención, el volumen libre de riesgo y la transitabilidad previstos en el Art. 224°.

**Art. 223°: Construcción de la valla provisoria.** Una valla provisoria se construirá de modo de evitar daño o incomodidad a los transeúntes y que además impida escurrir materiales al exterior. Se pueden usar tablas de madera cepilladas, paneles lisos de metal u otro material conformado especialmente para ese fin y siempre que satisfaga la finalidad perseguida, prohibiéndose la utilización de redes o materiales similares que impliquen barreras urbanísticas. Deberá tener una altura uniforme y la puerta de acceso en ningún caso abrirá hacia afuera.

En el espacio cercado por la valla provisoria queda prohibida la instalación de la toma o conexión provisoria a la red pública de distribución de energía eléctrica, la cual deberá ubicarse en el interior del predio.

En el caso de colocar publicidades, las mismas deberán adecuarse a lo establecido en el Código de Publicidad.

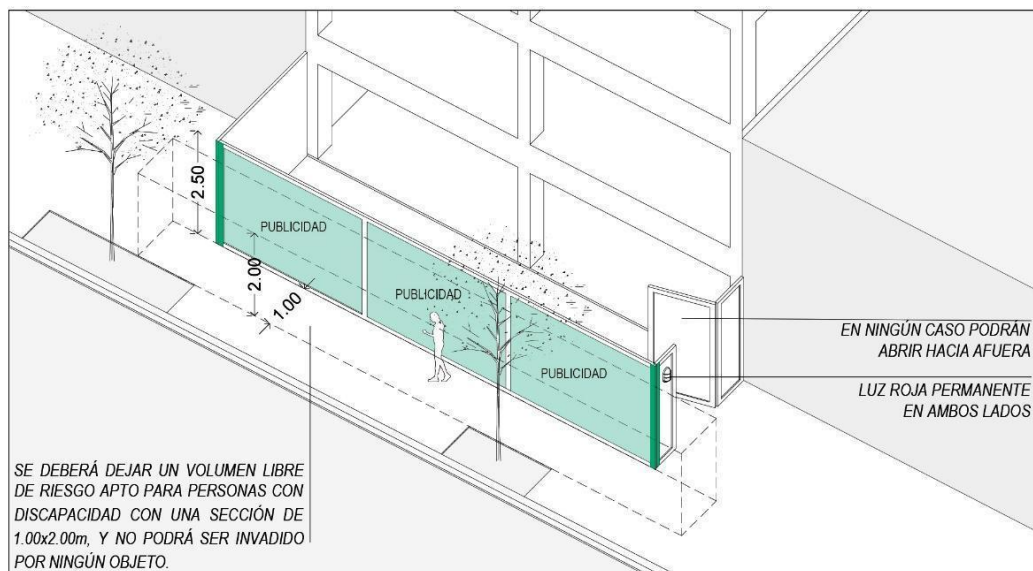
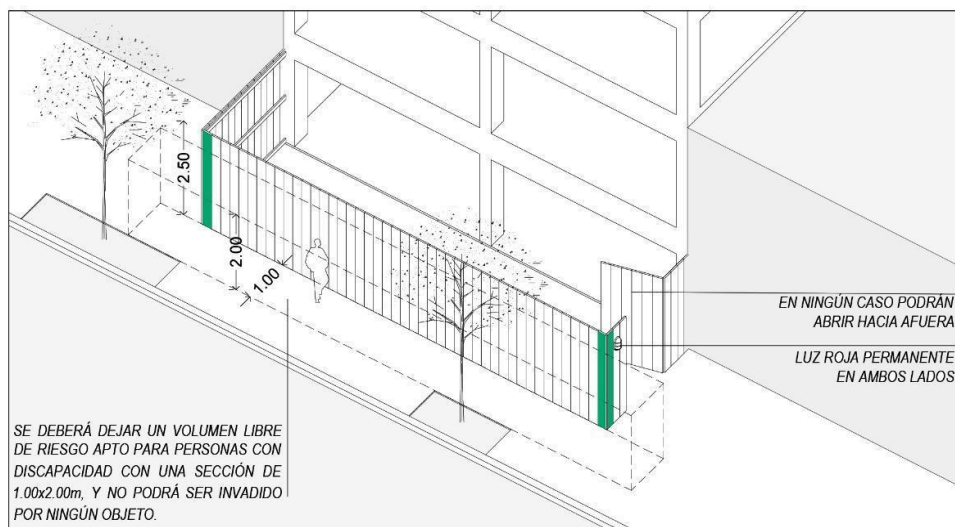
**Art. 224°: Dimensión y ubicación.**

- a) Altura. Una valla provisoria al frente de una obra deberá tener una altura no menor de 2,50 m.
- b) Paso libre peatonal. La separación de la valla respecto a la Línea Municipal no será mayor que la mitad del ancho de la vereda, debiendo dejar un paso libre para senda peatonal de 1,00 m como mínimo del cordón del pavimento o de la línea de los árboles y 2,00 m de alto (Volumen Libre de Riesgo). Dicho sendero deberá hallarse en óptimas condiciones, para la cual se ejecutará como mínimo un solado de cemento alisado garantizando la circulación de personas con



# ORDENANZA Nº 12783

discapacidad motriz. Tendrá pintados sus ángulos vivos en color amarillo. Contará con balizas de luz colorada permanente ubicada en ambas caras de la saliente para advertir a personas con visibilidad reducida. La valla no deberá extenderse más allá de los límites laterales del predio. Se colocará un zócalo de 0,10 m para referencia de las personas con visibilidad disminuida.

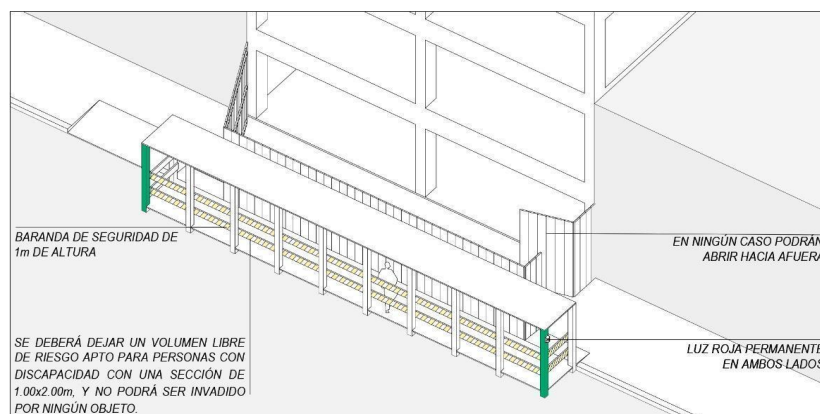


c) Pasarela. Cuando las características de la obra lo requieran se podrá



## ORDENANZA Nº 12783

ejecutar sobre la calzada una pasarela de 1,00 m de ancho con una doble baranda exterior de seguridad pintada de negro y amarillo a franjas inclinadas, ubicadas éstas a la altura de 0,50 m y 1,00 m por sobre el nivel de piso de la mencionada valla; y con luz roja intermitente, la cual deberá estar encendida durante la noche, y estará ubicada en el ángulo exterior que enfrenta al tránsito de los vehículos. El solado de la pasarela deberá ser uniforme, antideslizante y sin roturas o aberturas mayores a 2 cm. No podrá existir diferencia de nivel alguno entre los ingresos a la pasarela y el nivel de vereda lindera. En caso de existir desniveles deberá ejecutar una rampa, segura, estable con una pendiente máxima del 10%, la cual no podrá estar invadida por ningún elemento perturbador de la circulación. Tanto el ingreso como el egreso contarán con un ancho mayor 1,20 m para permitir la adecuada circulación de personas con discapacidad motriz. Contará con techo que se ejecutará de material resistente que protegerá a los peatones de la caída de cualquier tipo de material.



- d) Obstáculos. En aquellas veredas donde existan obstáculos, a saber: árboles, postes o columnas de alumbrado, servicio telefónico, caja de medidores de luz eléctrica de obras, etc.; deberá preverse la senda



# ORDENANZA Nº 12783

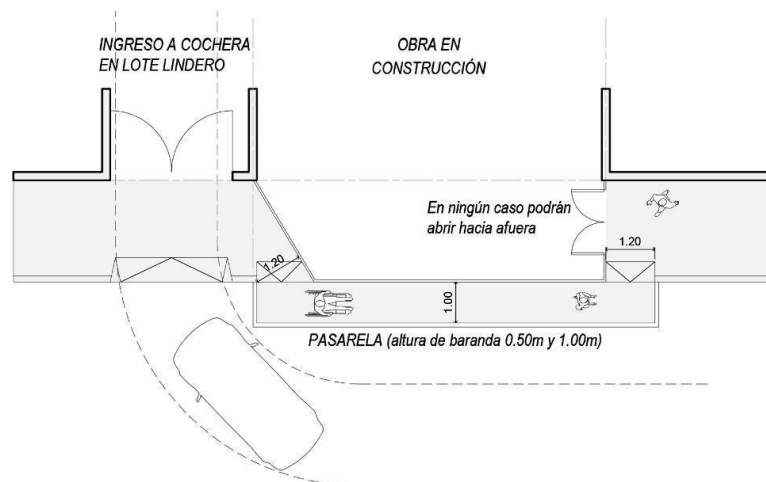
peatonal exigida de modo que puedan ser sorteados los mismos y se mantenga en ese sector un ancho mínimo de 0,90 m.

- e) Obras que ocupen esquinas. Con respecto a las obras a erigirse en predios de esquina, la valla provisoria deberá ubicarse en el sector de ochava, únicamente sobre la Línea Municipal.

De ejecutarse cimientos, muros, bases de columnas, pórticos, etc., en dicho sector, se podrán colocar vallas ocupando la vereda de acuerdo a lo establecido en los incisos a. y b., durante el estricto período que demanden dichos trabajos. Transcurrido el mismo se quitarán los elementos protectores dispuestos, instalando la valla nuevamente sobre la Línea Municipal.

## **Art. 225º: Retiro del cerco de obra o valla provisoria.**

- a) Una valla provisoria será trasladada a la LM, tan pronto se haya finalizado la obra o se suspendan los trabajos.
- b) En los casos en que se hubiere quitado el solado de la acera, se colocará como mínimo un contrapiso, hasta la confección del solado definitivo, aún antes del retiro, en el espacio que medie entre la valla y la línea de cordón.



ORDENANZA Nº **12783**

**Art. 226°: Cartel de obra.** Será obligatoria la colocación de un cartel de obra físico o alternativas digitales que surjan, de acuerdo a las especificaciones establecidas por el Departamento Ejecutivo Municipal en la reglamentación.

En el mismo se indicarán de forma clara los datos veraces de acuerdo a las especificaciones exigidas por el Ministerio de Trabajo, Empleo y Seguridad Social y según lo establecido en las especificaciones de los procedimientos establecidas por vía reglamentaria.

Este cartel no puede ser reemplazado por un cartel de tipo comercial y en caso de existir deberá adecuarse a lo establecido en el Código de Publicidad.

**SECCIÓN II****ESTACIONAMIENTO**

**Art. 227°: Estacionamiento de vehículos.** Obtenido el permiso de obra, previo a la ejecución, en caso de requerir ocupación de la vereda se deberá solicitar autorización ante la autoridad de aplicación.

Se podrá delimitar el espacio de la calzada frente a la obra con caballetes para facilitar la carga y descarga de materiales. Los mismos permanecerán de acuerdo al espacio y los horarios autorizados.

La utilización de estos espacios estará condicionada a que el estacionamiento normal se efectúe:

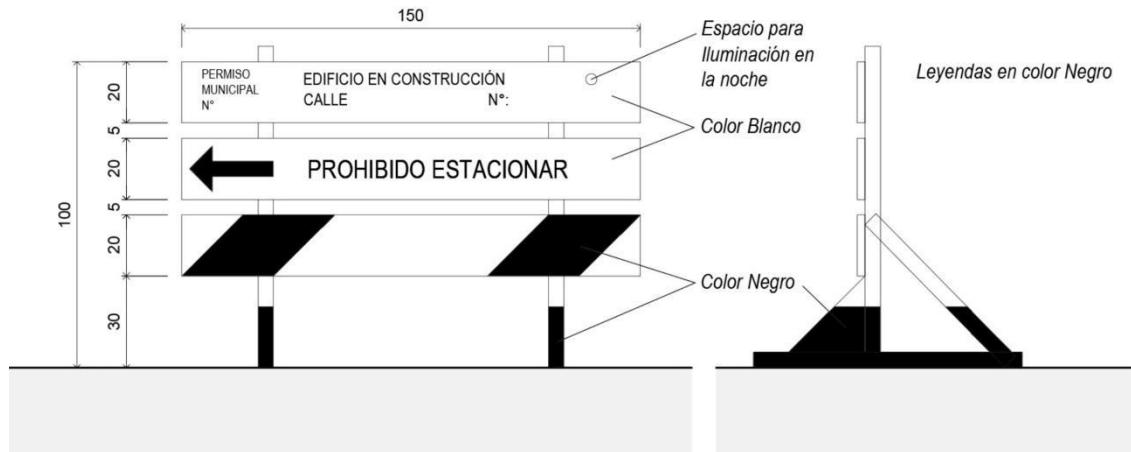
- a) Junto a la acera de la obra: en cuyo caso será destinado exclusivamente para la detención de los vehículos que deben operar en carga y descarga afectados a la misma;
- b) En la acera opuesta a la obra: en este caso el espacio quedará libre con el objeto de facilitar el tránsito vehicular y que las operaciones de carga y descarga puedan efectuarse junto a la acera de la obra.

Deberán construirse de madera cepillada y pintados según lineamientos



# ORDENANZA N° 12783

del esquema.



**Art. 228°: Estacionamiento de contenedores.** Se admitirá la utilización de cajas metálicas o contenedores según las especificaciones previstas en la Ordenanza N° 11.917 y su Decreto Reglamentario D.M.M N° 2063/12 o la que en el futuro la reemplace.

Los mismos deberán ubicarse dentro de la obra o en el espacio delimitado por la valla reglamentaria.

- a) En el caso de que no sea posible podrán ubicarse sobre la calzada en los lugares previamente autorizados para el estacionamiento o carga y descarga, debiendo colocarse a 45° o en paralelo según las normas vigentes para cada arteria;
- b) Cuando la obra se encuentre frente a calles o carriles vedados podrán ubicarse sobre la acera, con previa autorización de ocupación de acera y siempre que sea posible dejar un espacio de un 1 m como mínimo de la LM al contenedor garantizando la circulación peatonal;
- c) En los casos en que por la ubicación de la obra no sea posible colocar el contenedor respetando las normas de estacionamiento, ni sea posible colocarlo sobre la acera, podrán ubicarse sobre la calzada;



# ORDENANZA Nº 12783

d) Si el contenedor se ubica en zonas de detención de colectivos, podrán hacerlo durante las 24 horas dentro del sector de estacionamiento detención de colectivos inmediatamente a continuación de la zona detención de colectivos de estacionamiento. Se permite, asimismo, la permanencia de contenedores durante las 24 horas en los sectores delimitados para parada de taxis.

## SECCIÓN III

### ANDAMIOS

**Art. 229º: Generalidades.** Sin perjuicio de las observaciones que se detallan a continuación la fijación, solidez y seguridad de los andamios quedará sujeta a la responsabilidad de constructores y/o profesionales a cargo de la obra, quienes deben evitar inconvenientes en el espacio público y/o con sus linderos, garantizando la seguridad de las personas.

El material de los andamios y accesorios deberá estar en buen estado y ser suficientemente resistente para soportar los esfuerzos, cumpliendo con los requisitos de las especificaciones técnicas establecidas en la reglamentación.

**Art. 230º: Andamios sobre la vía pública.** Un andamio sobre la vía pública se colocará dentro de los límites del recinto autorizado para la valla provisoria, cuidando de no ocultar las chapas de nomenclatura, señalización y focos de alumbrado, que se protegerán para su perfecta conservación y uso.

En caso de no relacionarse a un Permiso de Obra otorgado, previo a colocar el andamio se deberá informar a la Administración a través del Aviso de Obra correspondiente según lo indicado en el procedimiento establecido por vía reglamentaria.

Deberá pintarse con color contrastante los 2 primeros metros respecto de



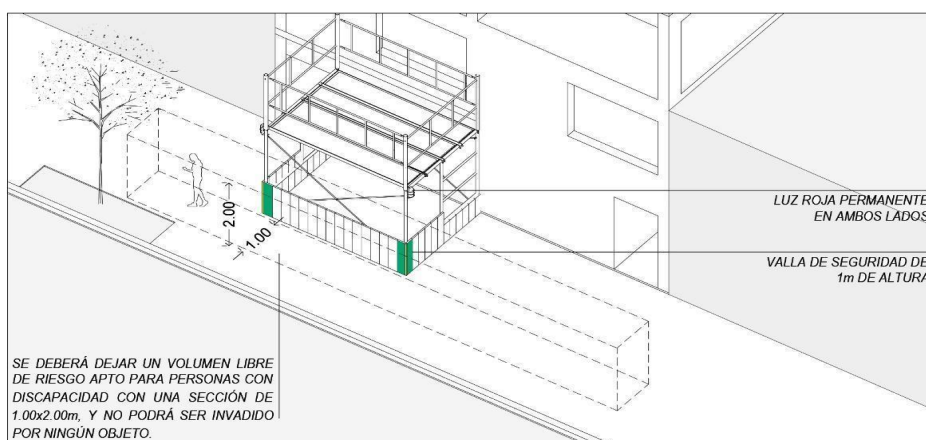


# ORDENANZA Nº 12783

la fachada del inmueble sobre el que se esté trabajando.

También se deberá tener en cuenta que:

- a) Si el andamio no permite el paso peatonal se deberá ejecutar una valla provisoria de acuerdo a lo establecido en los Arts. 223° y 224°, pudiendo reducir su altura a 1,00 m;



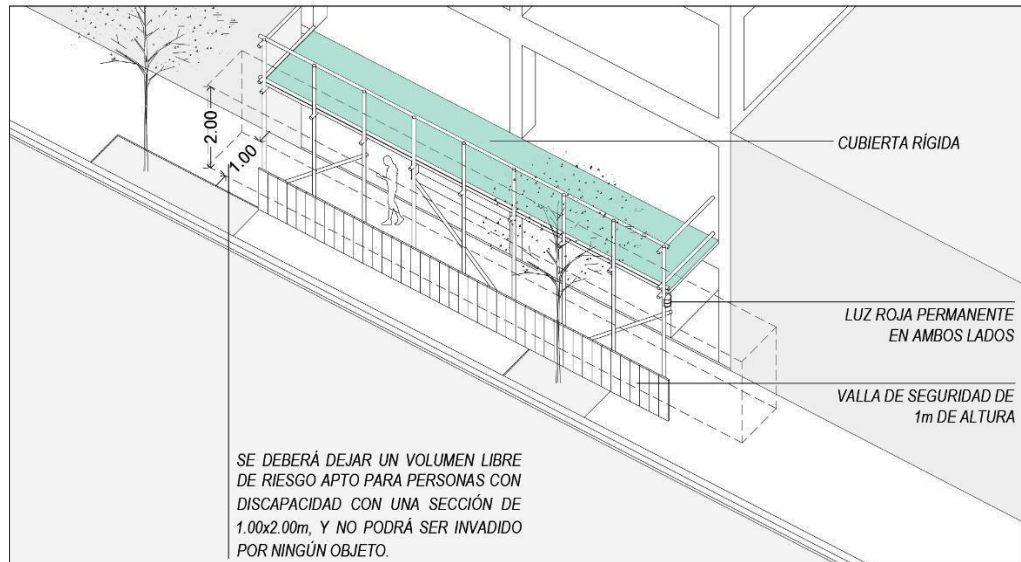
- b) En el caso de que el cuerpo de andamios permita la circulación peatonal, se deberá asegurar el volumen libre de riesgo al atravesarla, es decir que no existirá ningún elemento perturbador de la circulación en el paso libre de 1,00 m y 2,00 m de altura.

Sobre dicha altura se colocará una cubierta rígida a fin de proteger de caída de materiales a los peatones. Tal cual se indica en punto a) deberá colocarse vallado de 1 m de altura y señalización de luz roja permanente en sus extremos;





# ORDENANZA Nº 12783



- c) Todo andamio tendrá fácil y seguro acceso. Cuando se hagan accesos mediante escaleras o rampas rígidas fijadas al andamio o que pertenezcan a la estructura permanente del edificio, tendrán barandas o pasamanos de seguridad;
- d) Durante la ejecución del muro, del revoque de fachada o de la producción de polvo, gases o vapores hacia la vía pública, se deberá cubrir el andamio con cortinas de material apto para la contención de las tareas mencionadas;
- e) El andamio será retirado una vez finalizadas las tareas.

**Art. 231º: Cortinas en los andamios.** Durante la ejecución del muro, del revoque de fachada o de la producción de polvo, gases o vapores hacia la vía pública, se cubrirá el andamio, tanto laterales como piso con arpillera, tela plástica u otro material adecuado para proteger a las personas y el medio ambiente.

## SECCIÓN IV TORRES PARA GRÚAS, GUINCHES Y MONTACARGAS



# ORDENANZA Nº 12783

**Art. 232º: Estructura.** Las torres para grúas, guinches y montacargas deberán considerar los siguientes parámetros:

- a) Cuando sean usados para elevar materiales en las obras, deben construirse con materiales resistentes, de suficiente capacidad y solidez;
- b) Serán armados rígidamente, sin desviación ni deformaciones de ningún género y apoyarán sobre bases firmes;
- c) A cada nivel destinado a carga y descarga de materiales, se construirá una plataforma sólida, de tamaño conveniente, con sus respectivas defensas y barandas;
- d) Las torres estarán correctamente arriostradas. Los amarres no deben afirmarse en partes inseguras;
- e) Cuando sea imprescindible pasar con arriostramientos o amarres sobre la vía pública la parte más baja estará lo suficientemente elevada, para que permita el tránsito de peatones y vehículos;
- f) Se tomarán las precauciones necesarias para evitar que la caída de materiales produzca molestias a linderos o vía pública.

## SECCION V

### DEMOLICIONES

**Art. 233º: Generalidades.** Al comenzar los trabajos de demolición se deberán tomar todas las medidas de prevención para evitar riesgos emergentes. El sector a demoler deberá encontrarse delimitado, reservado exclusivamente al personal afectado a dichas tareas. Puestos de trabajo y circulaciones deberán encontrarse en todo momento despejados.

En el caso de muros medianeros de más de 3,00 m de altura, bajo ningún concepto estos podrán dejarse libres de arriostramiento horizontal con la construcción lindera. Deberán ejecutarse los apuntalamientos que sean

ORDENANZA Nº **12783**

necesarios a los efectos de evitar el derrumbe de muros linderos.

Si la demolición afectara a marcas de nivelación, soportes de alumbrado, teléfono, etc., se requerirá la intervención de los entes con competencia en la materia, previo a la efectivización de la demolición.

En el caso de demoliciones totales o cuando la situación de mantenimiento del edificio lo requiera, se deberán realizar tareas previas de desratización y limpieza.

**Art. 234°: Peligro para la movilidad.** En caso que una demolición ofrezca peligro al tránsito, se usarán todos los recursos técnicos aconsejables para evitarlo, colocando señales visibles de precaución y, además, a cada costado de la obra, cercos que eviten el paso de transeúntes, con indicaciones del peligro que corren.

**Art. 235°: Obras de defensa.** El responsable de una demolición debe tomar las medidas de protección necesarias que aseguren la continuidad del uso normal de todo predio adyacente.

**Art. 236°: Estructuras deficientes en caso de demolición.** Si el responsable de una demolición tuviese motivos para creer que una estructura adyacente se hallara en condiciones deficientes, informará sin demora a la autoridad de aplicación. Se deberá realizar una inspección en forma inmediata y notificará a la propietaria del inmueble en peligro para que tome todas las medidas de seguridad que correspondan.

**Art. 237°: Puntales de seguridad.** Cuando sea necesario asegurar un muro próximo a la vía pública, mediante puntales de seguridad, éstos se apoyarán en zapatas enterradas. El pie del puntal se colocará de modo que, no obstaculice el tránsito peatonal y deberá distar al menos 0,50 m respecto del cordón de la vereda.

**Art. 238°: Lienzos o cortinas contra el polvo.** Toda parte del edificio que debe ser demolida, será recubierta con lienzos o cortinas que protejan eficazmente



# ORDENANZA Nº 12783

contra el polvo desprendido del obrador.

La autoridad de aplicación podrá eximir de esta protección en lugares donde no se provoquen molestias; esta exención no alcanza a los frentes sobre la vía pública.

**Art. 239°: Vidriería.** Antes de iniciarse una demolición, deberán extraerse todos los vidrios y cristales que hubiere en la obra a demoler.

**Art. 240°: Medidas adicionales de protección.** La autoridad de aplicación puede imponer el cumplimiento de cualquier medida de protección que las circunstancias lo ameriten.

**Art. 241°: Limpieza de la vía pública.** Si la producción de polvo o escombros provenientes de una demolición o excavación llegara a causar molestias, el responsable de los trabajos deberá proceder a la limpieza de la misma, tantas veces como fuera necesario.

**Art. 242°: Del derribo de paredes, estructuras y chimeneas:**

- a) Las paredes, estructuras, conductos y chimeneas, nunca deberán derribarse como grandes masas aisladas sobre los pisos del edificio que se demuela ni sobre el terreno.
- b) La demolición se hará parte por parte, y si éstas fueran tan estrechas o débiles que ofrecieran peligro para trabajar sobre ellas los obreros, deberá colocarse un andamio adecuado.
- c) Ningún elemento del edificio deberá dejarse en condiciones tales que pueda ser volteado por el viento o por eventuales trepidaciones.

**Art. 243°: De la caída y acumulación de escombros:**

- a) Los escombros provenientes de una demolición sólo podrán caer hacia el interior del predio.
- b) Cuando sea necesario bajarlos desde mayor altura, se utilizarán conductos de descargas.
- c) Queda prohibido acumular en los entresijos los materiales de derribos.

ORDENANZA Nº **12783**

d) No podrán ubicarse escombros y/o materiales junto a muros medianeros.

**Art. 244°: Riego obligatorio.** Durante la demolición, es obligatorio el riego dentro del obrador, a fin de evitar el levantamiento de polvo.

**Art. 245°: Zanjas y sótanos.** Toda zanja, sótano o terreno cuyo suelo tenga nivel inferior al oficial, como consecuencia de la demolición, debe ser rellenado con tierra hasta alcanzar ese nivel oficial, según lo establezca la autoridad de aplicación.

En todos los casos, el responsable procederá al desagote de aguas estancadas en el predio.

**Art. 246°: Conservación de muros divisorios.** Todo hueco, canaleta, falta de revoque o cimentación defectuosa, que afecta a un muro divisorio como consecuencia de una demolición, deberá ser reparado en forma inmediata y totalmente, piso por piso.

**Art. 247°: Demoliciones paralizadas.** Cuando se paralice una demolición se asegurará contra todo peligro de derrumbe lo que permanezca en pie. Los puntales de seguridad se sustituirán por obra de albañilería, de modo que garanticen la estabilidad de los edificios y se retirará el cerco de obra hasta la LM.

**Art. 248°: Demolición de edificios entre medianeras.** Cuando se recurra a métodos manuales de demolición o se trate de demoliciones entre medianeras, debe optarse por aquellos métodos que produzcan el menor grado de molestia física, de higiene y de ruido para peatones y terceros en general.

Quienes ejecuten esta demolición y trabajen directamente sobre los muros a demoler, deben utilizar cinturones de seguridad anclados a una zona de amarre sólida. Si los muros fueran estrechos o débiles u ofrecieran peligro para quienes ejecuten la demolición, debe colocarse



# ORDENANZA Nº 12783

andamio con baranda de protección o plataformas especialmente diseñadas.

En caso de tratarse de la demolición de una saliente o cornisa, la persona profesional a cargo debe asegurarse que la misma se encuentre debidamente sujeta antes de ser demolida.

No podrán removerse partes de un entrepiso hasta tanto no se haya derribado todo elemento que corresponda a un mismo piso, salvo que dichos entrepisos sean reemplazados por elementos que ofrezcan la misma seguridad.

Las estructuras construidas con elementos premoldeados deben desmantelarse en el orden inverso al que se erigieron originalmente.

Sólo podrán utilizarse otros métodos siempre que a juicio de la autoridad de aplicación garanticen exigencias mínimas de seguridad.

## SECCIÓN VI EXCAVACIONES

### **Art. 249º: Generalidades:**

- a) Todo predio, cuyo suelo esté elevado sobre la rasante del nivel oficial, podrá ser desmontado.
- b) El nivel lo fijará la repartición correspondiente, a solicitud del profesional matriculado.
- c) El suelo del desmonte se terminará de modo que quede uniforme y no permita el estancamiento de las aguas.
- d) Cuando se realice una excavación, deben preverse los apuntalamientos necesarios para evitar que la tierra, sea de predio lindero o de la vía pública, caiga en la parte excavada antes de haberse provisto los soportes o sostenes definitivos de los costados de la excavación.



# ORDENANZA Nº 12783

- e) Se preservará y protegerá de daños a toda estructura propia o lindera, cuya seguridad pueda ser afectada por una excavación.
- f) La excavación no debe provocar en estructuras resistentes, instalaciones ni cimientos, situaciones no reglamentarias o con peligro potencial.
- g) El responsable efectuará las previsiones necesarias para que no se ocasionen daños ni se entrañen peligros a personas, predios linderos o vía pública.

**Art. 250°: Protecciones contra accidentes.** A lo largo de los lados abiertos de una excavación, deben colocarse barandas o vallas.

Se proveerán además medios convenientes de salida de las excavaciones.

**Art. 251°: Terraplenamiento en contacto con edificación existente.** Si el terraplenamiento se efectuará en contacto con edificación existente, se deberá ejecutar la aislación hidrófuga del caso y determinar pendientes que no permitan estancamientos de agua, ni escurrimientos a predios linderos.

**Art. 252°: Cimientos y submuración.** Se tomarán las precauciones que fuesen necesarias para evitar que los asientos lleguen a causar daños a la obra y a estructuras linderas y/o cercanas, durante o después de la construcción. En caso de submuración, se podrán autorizar anclajes de tracción para soporte de muros de submuración. Los mismos podrán traspasar los límites del predio siempre que se garantice la seguridad de los trabajadores, los linderos y la vía pública. La submuración se practicará por sectores, descansando parcialmente el muro sin afectar su estabilidad, debiendo realizar el apuntalamiento según corresponda. En tal caso, se deberá presentar, como declaración jurada de la persona profesional responsable de la submuración, documentación que respalde

ORDENANZA Nº **12783**

la situación de las parcelas linderas si correspondiera, del proyecto de excavación y submuración.

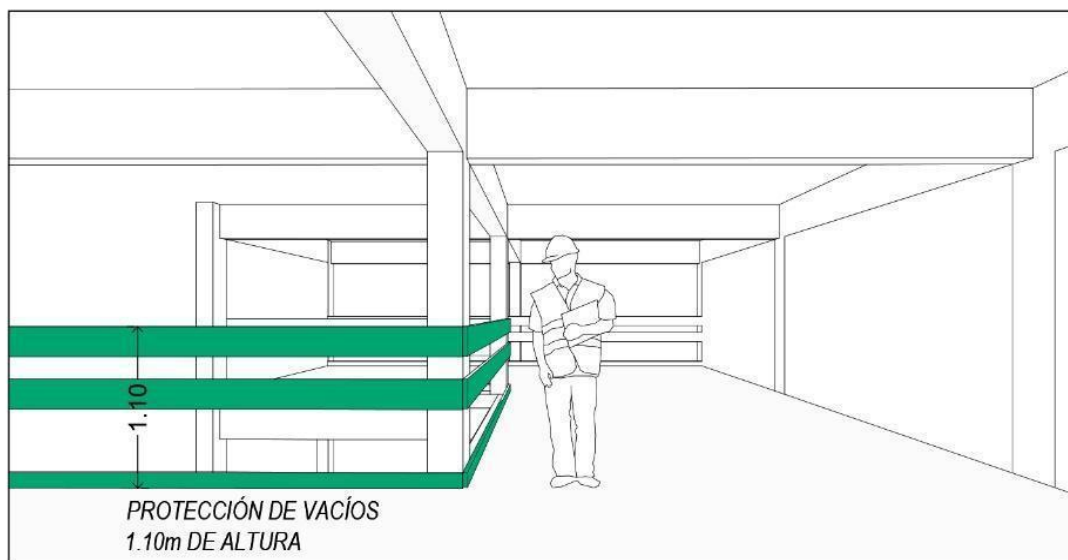
**SECCIÓN VII****MEDIDAS DE PROTECCIÓN, SEGURIDAD E HIGIENE EN OBRA**

**Art. 253°: Protección de las personas en el obrador.** En una obra donde se ejecuten trabajos independientemente de sus características y/o magnitud, se deberá cumplimentar con las medidas de higiene y seguridad establecidas en la Ley de Higiene y Seguridad Nº 19.587/72 y sus modificatorias y según lo establecido por el Especialista en Higiene y Seguridad a cargo de la obra.

**Art. 254°: Defensa en vacíos y aberturas.** Las obras deberán contar con:

- a) Defensas o protecciones, los vacíos correspondientes a los patios, pozos de aire o ventilación, cajas de ascensores y conductos, como asimismo las aberturas practicadas en entresijos o muros que ofrezcan riesgos de caídas de personas o materiales.
- b) Una escalera aislada contará con defensas laterales que garanticen su uso seguro.
- c) Cuando los trabajos de obra impliquen el riesgo de caída de materiales deberán tomarse las medidas de seguridad adecuadas para cada situación, ya sea sobre el área de trabajo, la vía pública o bien fincas linderas, en particular, en los bordes libres de una construcción vertical, tales como patios verticales, internos o no, y espacios urbanos.



ORDENANZA Nº **12783**

**Art. 255°: Precauciones de la circulación.** En una obra los medios de circulación, los andamios y sus accesorios, serán practicables y seguros.

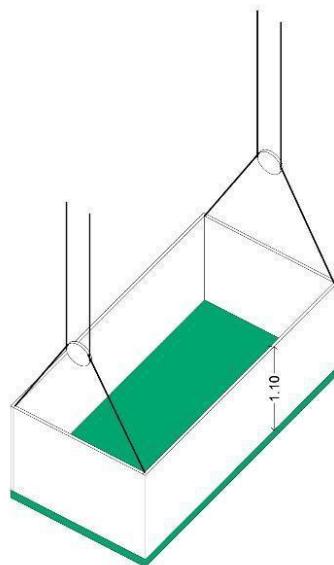
Cuando, a la luz del día, no resulte suficiente, se los proveerá de adecuada iluminación artificial, como así también a los sótanos.

Asimismo se eliminarán de los pasos obligados cualquier elemento punzo cortante que signifique un riesgo para la seguridad de los trabajadores.

Las maquinarias, herramientas y desechos no podrán obstaculizar la circulación como tampoco los lugares de trabajo, por lo cual es obligatorio el mantenimiento y control del orden y limpieza de la obra.

En la programación de la obra, deben encontrarse delimitadas las circulaciones peatonales y vehiculares.

Se deben proveer medios seguros de accesos y salidas y el personal debe utilizar obligatoriamente estos medios en todos los casos.

ORDENANZA Nº **12783****Art. 256°: Defensas contra instalaciones provisionales que funcionan en obras.**

En una obra se colocarán defensas para las personas, en previsión de accidentes u otros peligros provenientes de las instalaciones provisionales en funcionamiento.

Las instalaciones eléctricas serán protegidas contra contactos eventuales. Los conductores reunirán las mínimas condiciones de seguridad y nunca obstaculizarán los pasos de circulación.

Las instalaciones térmicas se resguardarán de contactos directos, pérdidas de vapor, gases o líquidos calientes o fríos.

Las instalaciones mecánicas tendrán sus partes móviles defendidas en previsión de accidentes.

**Art. 257°: Precaución por trabajos sobre techos.** Cuando se deban efectuar trabajos sobre techos, que ofrezcan peligro de resbalamiento, sea por su inclinación, por la naturaleza de su cubierta o por el estado atmosférico, se tomarán las debidas precauciones para resguardar la caída de personas o de materiales.

En el caso de no haberse tomado previamente las correspondientes



# ORDENANZA Nº 12783

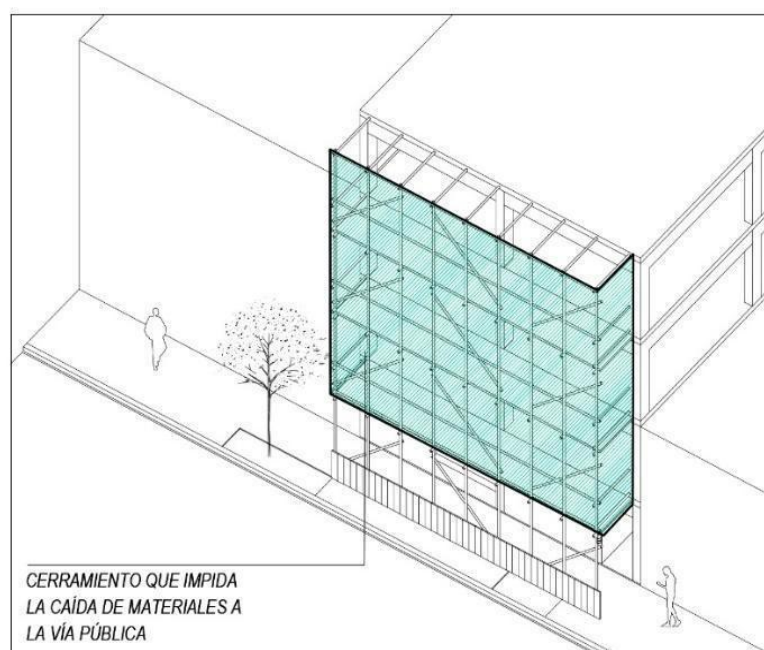
medidas de seguridad, queda prohibido el tránsito de personas sobre cubiertas que no estén preparadas para soportar la carga máxima.

Debe disponerse de sistemas de protección eficaces:

- a) Puntos de anclaje;
- b) Líneas de vía;
- c) Arnesees de seguridad;
- d) Medidas de seguridad en los accesos a las cubiertas.

**Art. 258º: Protección a la vía pública y a propiedades linderas a una obra.** En toda obra se colocarán protecciones para impedir eventuales caídas de materiales a la vía pública y a las fincas linderas, cubriendo mínimamente una altura de 1,80 m en cada piso donde se intervenga, en todo el perímetro.

Estas protecciones deberán estar en buen estado y ser suficientemente resistente para soportar los esfuerzos. Las partes de andamios metálicos no deberán estar abiertas, agrietadas, deformadas ni afectadas por la corrosión.



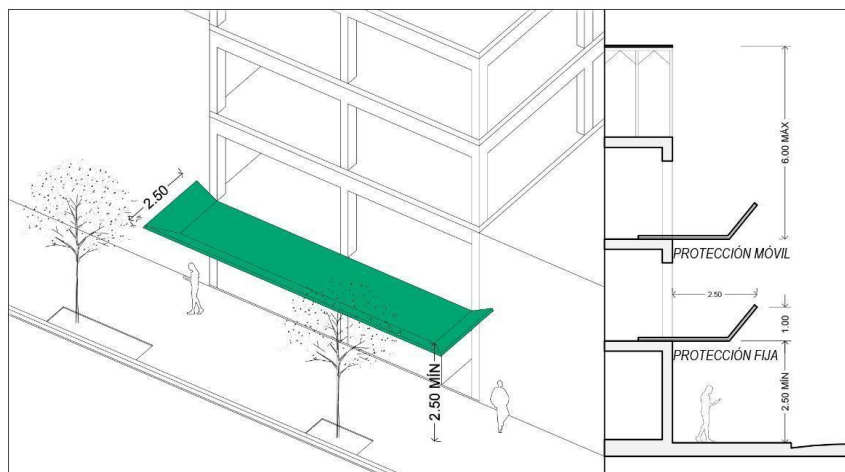


# ORDENANZA Nº 12783

Las protecciones son de dos tipos:

a) Protección permanente:

a.1 Hacia la vía pública: Cuando la fachada principal se halle en coincidencia con la LM o bien retirada de ella hasta 3,00 m, se colocará, entre los 3,00 m y los 9,00 m de altura sobre la acera, un cobertizo bandeja de protección con una saliente no menor de 2,00 m. Esta bandeja, que no afectará los árboles de la acera ni las instalaciones del servicio público, sólo puede retirarse, al quedar terminada la fachada, por encima de la misma.



a.2 Hacia predios linderos: Cuando se puedan ocasionar molestias o perjuicios a una finca lindera, se colocará una bandeja en las condiciones previstas en el ítem a) que se puede retirar al concluir el revoque exterior del muro divisorio o privativo contiguo el predio lindero.

b) Protección móvil: En edificios de más de tres (3) pisos altos y a distancia de dos (2) pisos entre sí, se colocarán sucesivamente cobertizos móviles de características similares a las establecidas en el apartado a). Estas bandejas pueden retirarse al colocar la siguiente.

Si por cualquier causa la obra se paralizase por más de dos (2) meses,

ORDENANZA Nº **12783**

las protecciones mencionadas en los apartados a) y b) serán retiradas y se cumplimentará según lo establecido para Obras paralizadas en Arts. 267° a 270°.

**Art. 259°: Caída de materiales.** Cuando una finca lindera a una obra haya sido perjudicada por caída de materiales provenientes de ésta, se efectuará la reparación o limpieza inmediata, al finalizar los trabajos que lo haya ocasionado.

Los patios y claraboyas de fincas linderas contarán con resguardos adecuados.

**Art. 260°: Prohibición de ocupar la vía pública con maquinarias.** Queda prohibida la ocupación de la vía pública por fuera del espacio cercado por el cerco de obra reglamentario, con materiales de construcción, maquinarias, escombros o cualquier otro elemento de una obra.

El ingreso de los materiales y/o maquinarias deberá llevarse a cabo directamente desde el vehículo de transporte al interior de la obra.

Queda exceptuada de la disposición precedente la utilización de cajas metálicas denominadas contenedores, las cuales deberán cumplimentar con los requisitos establecidos en el Art. 228°.

Si en el proceso de ejecución de una obra es necesario el llenado de las estructuras, sólo se admitirá la ocupación de la vía pública con camiones proveedores de hormigón elaborado. Los prestatarios del servicio de hormigón elaborado deberán asegurar la introducción del material a la obra por medios mecánicos y evitar toda caída y/o depósito de materiales y/o mezclas sobre la calzada, veredas y sendas peatonales.

Queda expresamente prohibida la elaboración, depósito y/o descarga de mezclas húmedas en la vía pública durante las 24 horas del día, por fuera del espacio interior delimitado por la valla reglamentaria.

**Art. 261°: Servicio de salubridad en el obrador.** En toda obra con más de seis



# ORDENANZA Nº 12783

operarios habrá un recinto o local cerrado y techado para ser utilizado como retrete. Tendrá piso practicable y de fácil limpieza y contará con ventilación eficiente.

Se mantendrá en buenas condiciones de higiene y aseo, evitándose emanaciones que molesten a fincas vecinas.

Además habrá un lugar de fácil acceso, que oficiará de lavabo, con piletas individuales o corridas, en cantidad y dimensiones suficientes para atender al aseo del personal de la obra y contará con desagües adecuados.

**Art. 262º: Vestuario en obras.** En una obra deberá preverse un local para usarlo como vestuario y guardarropa colectivo por el personal que trabaja en la misma y provisto de iluminación, ya sea natural o artificial.

**Art. 263º: Fiscalización de las medidas de seguridad.** La Autoridad de Aplicación fiscalizará periódicamente el cumplimiento de las medidas de seguridad y protección en obras e indicará en qué oportunidad deben llevarse a cabo, quedando asimismo facultada para exigir cualquier previsión útil en resguardo de las personas, seguridad de la vía pública y de predios linderos.

**Art. 264º: Limpieza de obras concluidas.** Previo a la ocupación, cuando corresponda, se retirarán los andamios, escombros y residuos, después de lo cual, es obligatoria la limpieza para permitir el uso natural de la obra concluida.

**Art. 265º: Trabajos en fachadas.** Cuando se proceda a la pintura o limpieza de una fachada, sea o no por medios mecánicos, además de lo especificado en Art. 16º - Aviso de Obra, se cumplirá con lo siguiente:

a) Acondicionamiento del lugar de trabajo: Para limpiar la fachada principal de un edificio, debe acondicionarse el lugar de trabajo de modo que la vía pública quede resguardada de la dispersión de polvo,

ORDENANZA Nº **12783**

gases, vapores o caídas de materiales, mediante telas u otras defensas adecuadas para esta clase de trabajo, valla y tipo adecuado de andamio.

Para trabajos de pintura, se tomarán las providencias necesarias contra la caída de materiales y sólo será obligatoria la colocación de telas o defensas, cuando se utilicen pulverizadores o rociadores de pintura.

Los líquidos que se derramen en el lugar de trabajo, deberán ser recogidos y conducidos a la cuneta de la calzada, de modo que no escurran por la acera.

La autoridad de aplicación podrá eximir de la obligación de colocar telas, defensas o protecciones cuando la ubicación del edificio en el predio y en la Ciudad así lo justifique.

b) Ocupación de la acera: Para depósito de materiales o ubicación de implementos de trabajo, puede ocuparse la extensión de acera que no exceda la autorizada para colocar la valla provisoria.

A fin de evitar daños e incomodidad a los transeúntes, la autoridad de aplicación podrá obligar a la ejecución de la valla.

**Art. 266°: Molestias provenientes de obras linderas.** Las molestias que se aleguen como provenientes de una parcela vecina, sólo serán objeto de atención para aplicar la presente norma cuando se requiera establecer la seguridad e higiene de los edificios que ocasionen perjuicios públicos, sin perjuicio de las infracciones previstas en otras normas vigentes.

**SECCIÓN VIII****OBRAS PARALIZADAS**

**Art. 267°: Comunicación de obras paralizadas.** Cuando los responsables de la ejecución de una obra hayan decidido paralizar la misma, por cualquier razón que ella sea, la persona profesional conjuntamente con la

ORDENANZA Nº **12783**

propietaria, deberán comunicar mediante un Aviso de Paralización de Obra, dentro de los cinco (5) días siguientes a la toma de decisión.

**Art. 268º: Comprobación de paralización.** Si la autoridad de aplicación comprobare que una obra se hallare paralizada, intimará a profesional y propietaria, a proceder a realizar los trabajos consignados para mantener la construcción en forma segura sin ocasionar perjuicios a terceros.

**Art. 269º: Trabajos a realizar en obras paralizadas.** Cuando se determine la paralización deberán adoptarse las siguientes medidas:

- a) Se quitarán los andamios, vallas provisorias o cualquier otro obstáculo para el tránsito público o que afecte a linderos.
- b) Se ejecutará, como mínimo, un contrapiso en la acera, que la haga perfectamente transitable.
- c) El frente, en su planta baja o en su defecto la que determine la autoridad de aplicación, se finalizará de acuerdo a su fin o bien cerrará, en todo su ancho y en todo su alto, con una valla, muro o empalizada, que se someterá a aprobación por parte de la autoridad de aplicación y de modo tal que la obra resulte impenetrable y no permita el arrojamiento de desperdicios u otros elementos a su interior. La misma deberá contar con una puerta de acceso con cerradura o candado y no deberá desmerecer estéticamente el entorno urbano.

**Art. 270º: Trabajos por el Departamento Ejecutivo Municipal.** En caso de incumplimiento de lo establecido precedentemente, los trabajos se ejecutarán por vía administrativa, a costa y cargo de la propietaria, sin perjuicio de las sanciones que correspondan a la misma y a la persona profesional actuante.





# ORDENANZA Nº 12783

## TÍTULO V

### CONSERVACIÓN Y MANTENIMIENTO

#### CAPÍTULO I

#### OBLIGACIONES DE CONSERVACIÓN

**Art. 271°: Persona obligada.** La persona que haya acreditado derecho a intervenir en un inmueble está obligada a conservar y mantener el terreno, el espacio público inmediato de la vereda, el inmueble, la obra y las instalaciones en óptimas condiciones de seguridad, higiene y salubridad, durabilidad y sustentabilidad e informar su estado.

Deberá cumplimentar las indicaciones de mantenimiento indicadas por los profesionales responsables en el Manual de Uso del Edificio.

**Art. 272°: Conservación de terrenos.** Se deberá realizar el mantenimiento de los terrenos, estén o no construidos, como por ejemplo:

- a) La limpieza del frente del edificio o tapial, los que deberán estar libres de leyendas de cualquier carácter, salvo las autorizadas de acuerdo a lo establecido en Código de Publicidad;
- b) La destrucción de las malezas y el corte de yuyos, tanto en la acera como en el interior del inmueble y/o terrenos baldíos;
- c) El desagüe de los charcos y aguas estancadas que se forman en el interior de los mismos;
- d) La desratización y desinsectación de los inmuebles en estado de abandono o aparente abandono y los terrenos baldíos;
- e) El relleno de los terrenos baldíos con material adecuado, de pozos en desuso, hundimientos, excavaciones o desniveles profundos o peligrosos. Queda prohibido el relleno de los mismos con basura domiciliaria.

**Art. 273°: Conservación de edificios.** Se deberán realizar las tareas de mantenimiento y conservación de cada parte del edificio, como por



# ORDENANZA Nº 12783

ejemplo:

- a) El mantenimiento o reconstrucción de todos los elementos y/o materiales de terminación que componen las fachadas: balcones, barandas, soportes, ménsulas, ornamentos, carteles, revestimientos, vidrios, conductos, instalaciones, entre otros;
- b) Las tareas de apuntalamiento, reconstrucción o demolición que hagan falta para la seguridad de las estructuras edilicias;
- c) La conservación en correcto estado y funcionamiento de todas las instalaciones de servicio: agua, gas, cloacas, energía eléctrica;
- d) Todas las anomalías potenciales o efectivamente detectadas de la instalación, ya sea en los materiales y/o en las instalaciones deberán ser corregidas mediante su reemplazo o reparación, bajo responsabilidad y supervisión de profesionales matriculados. Se deberán realizar las verificaciones o reválidas periódicas de acuerdo las especificaciones técnicas establecidas en la reglamentación;
- e) La conservación de los medios mecánicos de elevación, que deberán disponer obligatoriamente de un servicio de mantenimiento y asistencia técnica para su atención por parte de un conservador, que debe estar inscripto en el registro que corresponda a efectos de conservación y mantenimiento. La persona propietaria es responsable de que se mantengan en perfecto estado de conservación y mantenimiento, así como de impedir su utilización cuando no ofrezcan las debidas garantías de seguridad para las personas y/o los bienes.

Todo edificio que cuente con instalaciones fijas contra incendio debe inscribirse en el registro que corresponda a efectos de su mantenimiento y realizar las reválidas de acuerdo a lo dispuesto en los procedimientos y especificaciones técnicas establecidas en la reglamentación.

ORDENANZA Nº **12783****CAPITULO II****OBRAS EN MAL ESTADO O EN PELIGRO DE RUINA**

**Art. 274º: Obra en mal estado.** Se considerará un edificio o estructura en peligro de ruina, si sus muros o partes resistentes están comprendidos en los siguientes casos:

- a) Cuando se haya desplomado en más de 1/3 del ancho de la base, o, aún aplomado, se demuestre que su resistencia admisible haya sido superada;
- b) Cuando presente grietas que sean peligrosas;
- c) Cuando las fundaciones estén descubiertas y a un nivel más alto que la vereda, aunque las paredes que graviten sobre ellas no estén desplomadas;
- d) Cuando las vigas o soleras que soportan cualquier clase de peso hayan flexionado;
- e) Cualquier deficiencia no establecida en la presente norma y que constituya peligro.

**Art. 275º: Instalaciones de servicios en mal estado.** Se considera una instalación en mal estado cuando, estando librada al uso o en funcionamiento, se encuentra en condiciones de peligrosidad latente, sea respecto de la seguridad en general como de la higiene. En estos casos, la autoridad de aplicación informará al área municipal competente para que efectúe las intimaciones y aplique en caso de corresponder las sanciones conforme la normativa vigente.

**Art. 276º: Edificios o estructuras afectados por otro en ruinas u otros peligros.** Cuando por causa de derrumbe o ruina de un edificio o estructura se produzcan resentimientos en los inmuebles linderos se practicarán, en caso de corresponder, los apuntalamientos necesarios como medida preventiva y transitoria hasta que se ejecuten las tareas de reconstrucción

ORDENANZA Nº **12783**

y/o demolición, eliminando la situación de peligro.

Cuando haya que efectuar un apuntalamiento que afecte a la vía pública, se dará cuenta a la autoridad de aplicación de modo inmediato.

En caso de que las raíces de un árbol sean las que afecte la estabilidad de un edificio, muro o estructura, la persona propietaria deberá denunciar la situación al organismo encargado de la infraestructura urbana para su intervención.

**CAPÍTULO III****FISCALIZACIÓN DE OBRAS**

**Art. 277°: Fiscalización de obras.** El Departamento Ejecutivo Municipal realizará inspecciones de conformidad a lo establecido por vía reglamentaria, con el objetivo de verificar que la ejecución de la obra se realice conforme a la normativa vigente y a los permisos de obra y/o autorización de obras otorgados. En caso de detectarse incumplimiento, será de aplicación lo dispuesto en el Art. 48° y siguientes.

**Art. 278°: Inspección de obra y paralización.** La Autoridad de Aplicación puede en los casos en que sea necesario preservar la seguridad pública, exigir la presentación de documentación probatoria del estado de lo edificado y de la calidad de los trabajos.

**Art. 279°: Casos de siniestros y peligro de ruina.** En caso de siniestro en obras existentes o en obras en ejecución, el Departamento Ejecutivo Municipal notificará al propietario que con asistencia técnica profesional, deberá tomar las medidas necesarias para evitar nuevos riesgos.

En este caso, cuando la persona propietaria no realice inmediatamente los trabajos, el Departamento Ejecutivo Municipal podrá realizarlos por cuenta de aquellos y aplicar las sanciones que correspondan según lo establecido en la normativa vigente.



# ORDENANZA N° 12783

**Art. 280°: Demolición de obra en contravención y peligro de derrumbe.** Sin perjuicio de aplicar las sanciones que correspondan, el Departamento Ejecutivo Municipal podrá encomendar la demolición de toda obra o parte de ella cuando se encuentre comprometida la seguridad, higiene, habitabilidad, espacio público y/o el patrimonio y cuando exista peligro de derrumbe.

Se notificará a la persona propietaria acordando un plazo para la demolición, vencido el cual y de no habersele dado cumplimiento, sin justificación que amerite un plazo mayor, el Departamento Ejecutivo Municipal procederá a demoler y por cuenta de la persona infractora, según lo establecido por vía reglamentaria.

**Art. 281°: Incumplimiento de la persona propietaria a conservar un edificio.** Cuando se compruebe el incumplimiento de las exigencias precedentes, se intimará a las correcciones necesarias, según lo establezca la Autoridad de Aplicación.

**Art. 282°: Oposición de la persona propietaria a conservar un edificio.** En caso de oposición de la persona propietaria para cumplimentar con lo dispuesto en el artículo precedente la autoridad de aplicación podrá realizar los trabajos por Administración y a costa de aquél, sin perjuicio de las multas que pudieren corresponder.

**Art. 283°: Tareas permitidas en edificios contruidos no conforme a la normativa vigente.** Todo uso o destino expreso de un edificio, instalación y/o predio, no conforme con las prescripciones de las normativas vigentes, podrá subsistir siempre que no sea ampliado, ensanchado, extendido, reconstruido, reformado o transformado. Sin embargo, se autorizarán obras para la conservación en buen estado del edificio y sus instalaciones que estén fundadas en razones de higiene o seguridad.



## ORDENANZA N° 12783

## TÍTULO VI

## DISPOSICIONES SUPLEMENTARIAS Y TRANSITORIAS

**Art. 284°: Derogaciones normativas.** Derógase las siguientes normas:

- a) Ordenanza N° 7.279, sus disposiciones complementarias y cualquier otra norma que se oponga a la presente;
- b) Ordenanza N° 12.448;
- c) Ordenanza N° 12257;
- d) Ordenanza N° 11.378;
- e) Art. 32° y la Observación 15 del Art. 41° de la Ordenanza N° 11.748;
- f) Ordenanza N° 8.714.

**Art. 285°: Modificaciones normativas.** Modifíquese el Art. 33° de la Ordenanza N° 11.748 del Reglamento de Ordenamiento Urbano, el que quedará redactado de la siguiente manera:

“Art. 33°: Factor de Impermeabilización del Suelo: Es de aplicación en la totalidad de las parcelas urbanas. Representa el grado de impermeabilización o fracción de superficie no absorbente del lote. Es la razón entre la proyección, sobre un plano ideal a nivel +/- 0,00 del terreno, de la superficie cubierta construida más la superficie de solados o pavimentos y la superficie de la parcela.

Es una herramienta que tiene por objetivo contribuir a la mitigación del riesgo hídrico en conjunto con la instalación de dispositivos de regulación de excedentes pluviales, cintas verdes y terrazas verdes o cubiertas naturadas de conformidad a la normativa vigente.

El Departamento Ejecutivo Municipal podrá admitir, en las parcelas comprendidas en los distritos C1, C2 del Área Central Primaria de la Ciudad, su consideración en el cálculo del volumen del retardador pluvial cuando no se pueda dar cumplimiento a este indicador.

En casos en que la superficie permeable considerada en el proyecto de

ORDENANZA Nº **12783**

obra sea mayor a la exigible por este indicador, dicho porcentaje podrá ser computado a los efectos de determinar un menor volumen del retardador.

También podrá compensar la falta o insuficiencia de superficie absorbente generada por la aplicación del FIS, con la incorporación de Terrazas Verdes o Cubiertas Naturadas, siempre que esta no supere la altura de siete metros (7 m) desde el nivel de suelo libre o la altura del inmueble lindero en el caso de tratarse de parcelas adyacentes o colindantes a obras patrimoniales.”

**Art. 286°: Disposiciones transitorias.** La presente Ordenanza será aplicable a partir del 1º de marzo de 2022 para todas aquellas intervenciones edilicias que se encuadren dentro de los alcances establecidos en la presente.

Los trámites y solicitudes de permisos iniciados con anterioridad a la sanción de la presente norma continuarán su tramitación hasta su finalización bajo las exigencias de la Ordenanza Nº 7.279. Los Permisos de Obra otorgados previo a la sanción caducarán a los cinco (5) años de su otorgamiento, pudiendo prorrogarse dicho término por única vez, acreditando avance de obra.

Los trámites y solicitudes de permisos iniciados en el período entre la sanción y la puesta en vigencia de la presente norma contarán con un plazo de doce (12) meses para la finalización del respectivo trámite.

Los Permisos de Obra aprobados en el período entre la sanción y la entrada en vigencia de la presente norma, contarán con un plazo de dieciocho (18) meses para dar comienzo a la respectiva obra. Se considerará obra comenzada a los fines del plazo establecido cuando se hayan materializado como mínimo el 50% de las obras completas de cimentación para lo cual se deberá dar aviso de iniciación de obra a la autoridad de aplicación. Asimismo, estos permisos contarán con un plazo

ORDENANZA Nº **12783**

máximo de finalización de obra de tres (3) años. Vencidos dichos plazos sin cumplimentarse lo dispuesto, se deberá iniciar nuevamente los trámites de aprobación de planos, en estricto cumplimiento a lo dispuesto por la presente.

Los Certificados de Grandes Proyectos Urbanos vigentes se mantendrán hasta su vencimiento durante el cual se deberá iniciar la Solicitud de Permiso de Obra, posteriormente se deberá iniciar una nueva solicitud en estricto cumplimiento a lo dispuesto por la presente.

**Art. 287°: Reglamentación.** El Departamento Ejecutivo Municipal, en un plazo no mayor a quince (15) días de promulgada la presente, convocará de manera ad hoc a la comisión creada en el Art. 6° a los fines de brindar asistencia en la elaboración de los proyectos de decretos reglamentarios necesarios para la aplicación de la presente.

Asimismo, con treinta (30) días de anticipación a la entrada en vigencia de la presente, el Departamento Ejecutivo Municipal deberá remitir los decretos reglamentarios al Honorable Concejo Municipal y publicarlos en la página web del Municipio en lugar destacado y en forma clara y accesible.

**Art. 288°:** El Departamento Ejecutivo Municipal deberá elaborar un plan de implementación administrativo que contemple la incorporación de los recursos humanos y tecnológicos necesarios para llevar adelante el proceso de puesta en vigencia del presente Código, de manera eficaz.

**Art. 289°:** Dispónese que el Departamento Ejecutivo Municipal elabore una propuesta para la identificación de zonas especiales de interés social, en aplicación de lo dispuesto en el Art. 14° - inc. j) y en los Arts. 19° y 36°.

**Art. 290°:** Comuníquese al Departamento Ejecutivo Municipal.

**SALA DE SESIONES, 28 de septiembre de 2021.-**

**Presidente: Lic. Leandro Carlos González**

**Secretario Legislativo: Abog. Matías Müller**

Expte. DE-1210-01723110-1 (NI)